

PROJEKT – ROZPOČET – REALIZACE

1 ZEMNÍ PRÁCE

2 ZÁSOBOVÁNÍ VODOU

3 ODVÁDĚNÍ A ČIŠTĚNÍ
ODPADNÍCH VOD

4 ZÁSOBOVÁNÍ
ELEKTRICKOU ENERGIÍ

5 ZÁSOBOVÁNÍ PLYNEM

6 VEŘEJNÉ OSVĚTLENÍ

7 OBECNÍ ROZHLAS

8 MÍSTNÍ KOMUNIKACE

9 VEŘEJNÁ ZELEŇ

10 ELEKTRONICKÉ
KOMUNIKACE

PRŮMĚRNÉ CENY DOPRAVNÍ A TECHNICKÉ INFRASTRUKTURY OBCÍ

Aktualizace 2017

PRŮMĚRNÉ CENY DOPRAVNÍ A TECHNICKÉ INFRASTRUKTURY OBCÍ

Aktualizace 2017

Úkol A.4.05/RP Monitoring průměrných cen budované dopravní a technické infrastruktury

Ústav územního rozvoje:

Ing. arch. Hana Šimková, Ph.D., garant úkolu, zpracovatel

Ministerstvo pro místní rozvoj, odbor regionální politiky:

Ing. Josef Vlk, CSc., garant úkolu
Ing. Martin Kolmistr

Zpracovatel děkuje za laskavé poskytnutí informací a spolupráci firmám:

AQUATIS, a. s., Brno
RTS, a. s., Brno

Ústav územního rozvoje
Ministerstvo pro místní rozvoj ČR

Brno, srpen 2017

ISBN 978-80-87318-60-7
ISBN 978-80-7538-147-7

Ústav územního rozvoje
Ministerstvo pro místní rozvoj ČR

ÚVOD
INVESTIČNÍ NÁKLADY:

1 Zemní práce	9–22
Příklad Z01	
2 Zásobování vodou	23–42
Příklady V01 – V09	
3 Odvádění a čištění odpadních vod	43–70
Příklady K01 – K11	
Příloha – Uložení kanalizačního potrubí	
4 Zásobování elektrickou energií	71–80
Příklady E01 – E05	
5 Zásobování plynem	81–92
Příklady P01 – P06	
6 Veřejné osvětlení	93–96
Příklady S01 – S02	
7 Obecní rozhlas	97–98
8 Místní komunikace	99–120
Příklady D01 – D13	
9 Veřejná zeleň	121–130
Příklady N01 – N03	
Související odkazy	
10 Elektronické komunikace	131

Aktualizovaná elektronická verze publikace **PRŮMĚRNÉ CENY DOPRAVNÍ A TECHNICKÉ INFRASTRUKTURY OBCÍ** byla zpracována Ústavem územního rozvoje v Brně, za garance odboru regionální politiky Ministerstva pro místní rozvoj ČR. Je výsledkem řešení úkolu A.4.05/RP Monitoring průměrných cen budované dopravní a technické infrastruktury.

Cílem publikace je usnadnění orientace v oblasti financování infrastruktury včetně veřejné zeleně a souvisejícího zabezpečení finančních prostředků pro nové investice. Publikace je určena především orgánům venkovských obcí, starostům, místním zastupitelům či projektantům. Může napomoci při realizaci obecní infrastruktury, tvorbě projektu či jako studijní pomůcka a bude užitečným zdrojem dat pro tuto činnost.

Obsah publikace je zaměřen na široké spektrum problémů od zemních prací, nakládání s pitnou i odpadní vodou, přes zásobování elektrickou energií, zásobování plynem, rozvody veřejného osvětlení, obecního rozhlasu a elektronické komunikace, místní komunikace až po veřejnou zeleň. Obsažné a zároveň přehledné zpracování umožňuje možnost rychlé orientace. V publikaci jsou uvedeny jednotkové ceny prací, jež umožňují sestavení rámcového rozpočtu realizované akce a zároveň mohou být orientačním vodítkem při výběrovém řízení na dodavatele prací.

Podkladem pro zpracování rozpočtových cen byly rozpočtové ukazatele a ceny stavebních prací, které poskytly jednak organizace zaměřené na rozpočtování, projektování a realizaci, jednak ceny, které vychází ze zákona o oceňování majetku a ceníků ÚRS Praha, a. s.

Jedná se o společnost RTS, a. s., Brno, která vytváří mimo jiné ceníky stavebních prací. Další spolupráce byla se společností AQUATIS, a. s., Brno, která je zaměřena na technické a inženýrské služby např. v oblasti vodárenství, kanalizací a čistíren odpadních vod, přičemž pro zpracování rozpočtů společnost využívá ceníky ÚRS Praha, a. s.

Pro srovnání jsou v příručce přepočítány ceny z vyhlášky Ministerstva financí č. 441/2013 Sb., k provedení zákona č. 151/1997 Sb., o oceňování majetku (oceňovací vyhláška), jak vyplývá ze změn provedených vyhláškami č. 199/2014 Sb., č. 345/2015 Sb., č. 53/2016 Sb. a č. 443/2016 Sb.

Hodnotové údaje jsou v **CENOVÉ ÚROVNI ROKU 2017 (BEZ DPH)** a je vhodné je považovat za **PRŮMĚRNÉ A ORIENTAČNÍ**. Při odhadu nákladů je potřebné vždy zohlednit umístění a konkrétní podmínky daného investičního záměru. Rovněž je nutné mít na zřeteli i bezpečnost stavebních prací po celou dobu realizace stavby.

Nově, kromě výše uvedených cen, jsou v kapitole „4 – Zásobování elektrickou energií“ ceny pilířů pro měřicí zařízení – elektroměry a plynoměry. V kapitole „9 – Veřejná zeleň“ naleznete jiné nabídky dřevin nebo doplnění o odkazy na zajímavé informace týkající se tématu.

V publikaci najdete tabulky, v nichž jsou vyjádřeny jednotkové náklady dle aktuálních rozpočtů na zemní práce a jednotlivé druhy infrastruktury.

Jedná se o:

- zemní práce,
- zásobování vodou,
- odvádění a čištění odpadních vod,
- zásobování elektrickou energií,
- zásobování plynem,
- veřejné osvětlení,
- obecní rozhlas,
- místní komunikace,
- veřejná zeleň,
- elektronické komunikace.



Přehled podkladů a orientačních cen v publikaci:

- 1) Orientační ceny dle rozpočtových ukazatelů a ceníků – firma AQUATIS, a. s.
- 2) Orientační ceny dle rozpočtových ukazatelů a ceníků – firma RTS, a. s.
- 3) Ceny dle vyhlášky ministerstva financí č. 441/2013 Sb., k provedení zákona č. 151/1997 Sb., o oceňování majetku (oceňovací vyhláška), jak vyplývá ze změn provedených vyhláškami č. 199/2014 Sb., č. 345/2015 Sb., č. 53/2016 Sb. a č. 443/2016 Sb.
- 4) Ceny dle sborníku ÚRS Praha, a.s. – Rozpočtové ukazatele 2017. Ukazatele průměrné rozpočtové ceny na měrnou a účelovou jednotku.

Dostupnost:

Webové stránky Ústavu územního rozvoje – <http://www.uur.cz/default.asp?ID=899>.

Cenové úrovně od roku 2000 až 2009 jsou k dispozici v archivní verzi internetové příručky „Průměrné ceny dopravní a technické infrastruktury – aktualizace za rok 2012“.

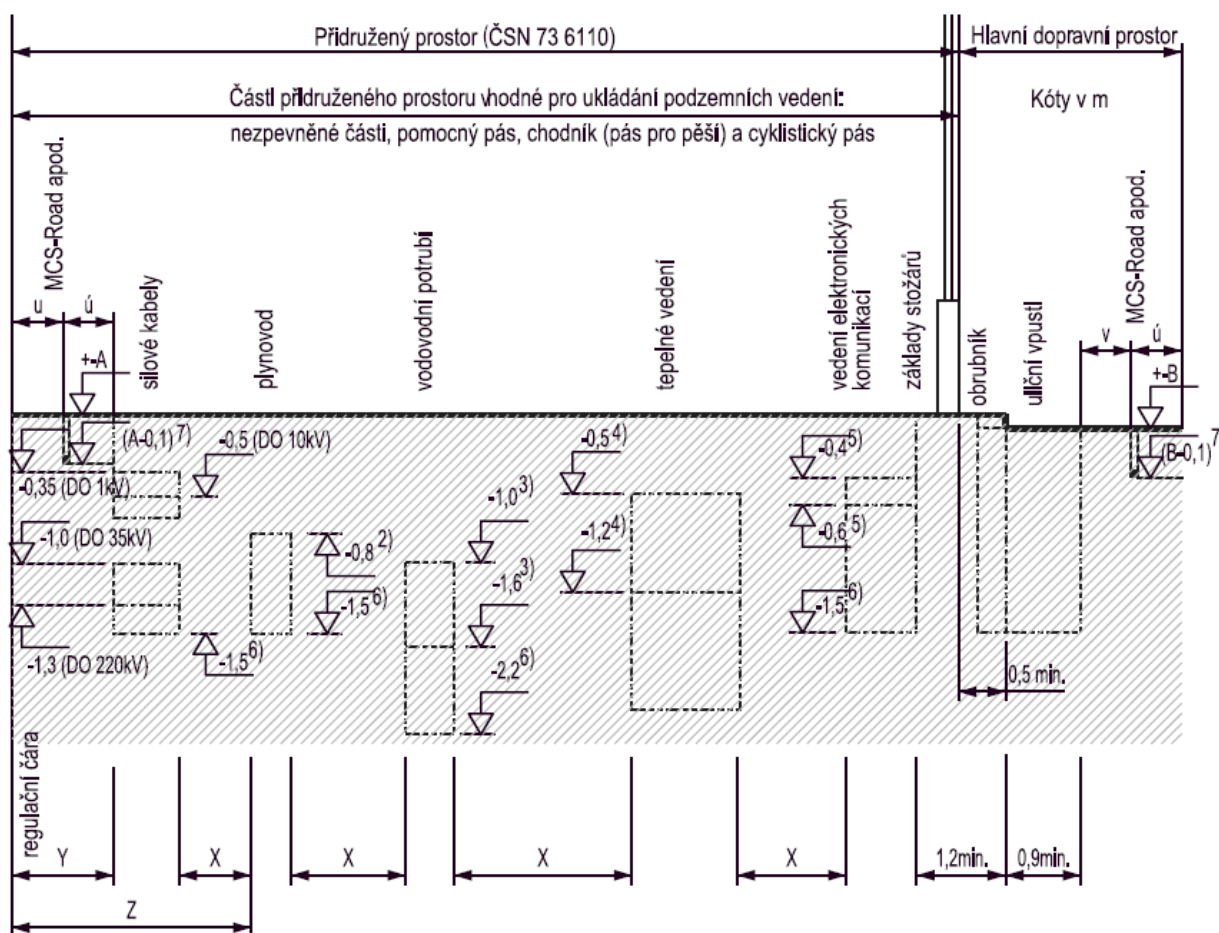
Cenové úrovně od roku 2010 až 2015 jsou k dispozici v archivní verzi internetové příručky „Průměrné ceny dopravní a technické infrastruktury – aktualizace za rok 2015“.

1 ZEMNÍ A PŘÍPRAVNÉ PRÁCE

Aby se předešlo kolizím a v zájmu jednotného prostorového uspořádání podzemního vedení v přidruženém prostoru, je účelné vyhradit zájmová pásma v optimálním uspořádání. Je nutno dodržet souběh vedení s osou komunikace s přednostním využitím nezpevněných částí přidruženého prostoru. Při využití těchto možností přejít do chodníků. V odůvodněných případech, pokud je nedostatek prostoru, je možné ukládání podzemních vedení v nezastavěných územích mimo silových elektrických vedení do dopravních prostorů, přičemž stoky je možné, zejména v zastavěných územích, v komunikaci situovat (největší nároky na hloubku).

Zájmová pásma podzemních vedení v přidruženém prostoru

Uliční prostor s členěním na zájmová pásma podzemních vedení v přidruženém prostoru – viz obrázek dle ČSN 73 6005.



X – nejmenší dovolená vodorovná vzdálenost mezi vedeními (ČSN 73 6005, čl. 4.1.9 a Tabulka A.1)

Y – nejmenší dovolená vzdálenost silových kabelů od stavebního objektu

Z – nejmenší dovolená vzdálenost plynovodu od stavebního objektu (ČSN EN 1594, ČSN EN 12007-1)

1) Prostor pro přípojky.

2) Menší krytí u nízkotlakých a středotlakých plynovodů než 0,8 m je dovoleno jen po projednání s plynárenským podnikem.

3) Nejmenší krytí podle místních podmínek v rozmezí 1,0 m až 1,6 m (ČSN 75 5401).

4) Optimální krytí podle místních podmínek v rozmezí 0,4 m až 1,2 m.

5) Nejmenší krytí pro kabely v zemi a povrchové kabelovody je 0,4 m, pro hloubkové kabelovody je 0,6 m.

6) Největší doporučené krytí (kromě zvláštních případů).

Stoky jsou umístěny podle stokové soustavy, podle místních podmínek.

7) Při rovnoměrném vedení dešťové a splaškové stoky se hlouběji umísťuje zpravidla splašková stoka.

Možná poloha optického kabelu bezvýkopové technologie MCS-Road apod. s jeho uložením do vybroušené drážky cca 10 mm široké a 100 mm hluboké.

u – nejmenší dovolená vzdálenost okraje drážky pro trasu MCS-Road apod. od čáry regulace 0,5 m

ú – dtto od zájmového prostoru silových kabelů 0,3 m či od zájmového prostoru vedení jiného druhu 0,30 m

v – dtto od okraje uliční vpusti (jejího půdorysu) 0,3 m



Právní předpisy

- Vyhláška Ministerstva pro místní rozvoj č. 268/2009 Sb., o technických požadavcích na stavby, ve znění vyhlášky č. 20/2012 Sb.
- Zákon č. 13/1997 Sb., o pozemních komunikacích, ve znění pozdějších předpisů, § 36.
- ČSN 73 6005 Prostorové uspořádání sítí technického vybavení, kap. 4 a 5, příloha C.

Orientační ceny sítí jsou uvedeny včetně zemních prací (rozrušení povrchu, výkop, odvezení sutě a přebytečné zeminy na skládku včetně uložení ornice, zásyp včetně obsypu a položení ochranných vrstev dle potřeby sítě, konečná úprava povrchu), materiálu a montáže sítě včetně příslušných drobných objektů. U každé sítě je cena kalkulována pro konkrétní příklad podmínek zemních prací: druh povrchu, třídu horniny, hloubku uložení, způsob hloubení.

Následující tabulky porovnávají rozhodující ceny zemních prací.

TABULKY

- 1.1 Odstranění křovin
- 1.2 Odstranění stromů
- 1.3 Odstranění pařezů frézováním
- 1.4 Rozprostření ornice
- 1.5 Založení trávníku
- 1.6 Odstranění povrchu
- 1.7 Obnovení krytu komunikací po překozech inženýrských sítí
- 1.8 Nové komunikace
- 1.9 Odkopávky pro silnice
- 1.10 Výkopy pro liniové stavby
- 1.11 Výkopy jam
- 1.12 Dolamování ve výkopu
- 1.13 Pažení rýh
- 1.14 Pažení pro jámy
- 1.15 Svislé přemístění výkopku
- 1.16 Určení podílu svislého přemístění výkopku
- 1.17 Zásypy
- 1.18 Obsypy potrubí
- 1.19 Lože pod potrubí, stoky a drobné objekty
- 1.20 Protlaky
- 1.21 Zemní práce a úpravy území (7 Plochy a úpravy území – SKP 46.39.99)

Ceny dle
rozpočtových
ukazatelů
a ceníků

1.1 Odstranění křovin

Plocha	Odstranění	Spálení	Celkem
do 1 000 m ²	37,80	25,80	63,60
přes 1 000 m ² do 10 000 m ²	21,20	25,80	47,00
přes 10 000 m ²	8,60	25,80	34,40

Podklad AQUATIS, a. s.

Cena v Kč za 1 m² plochy na jednom stavebním objektu.

V ceně je započteno odstranění křovin a stromů průměru kmene do 100 mm s odstraněním kořenů, odklizení křovin a stromů na hromady na vzdálenost do 50 m nebo naložení na dopravní prostředek, spálení na hromadách, přihrnování křovin, očištění spáleniště, úklid popela a zbytků.

1.2 Odstranění stromů

Stromy listnaté	10–30 cm	30–50 cm	50–70 cm	70–90 cm
kácení	135	242	391	556
odstranění pařezů	275	515	826	1 290
odvoz větví, kmenů, pařezů do 10 km	468	1 221	2 782	4 474
zásyp jam po pařezech	75	159	306	679
Celkem	953	2 137	4 305	6 999

Stromy jehličnaté	10–30 cm	30–50 cm	50–70 cm	70–90 cm
kácení	77	151	242	347
odstranění pařezů	275	515	826	1 290
odvoz větví, kmenů, pařezů do 10 km	452	1 161	2 323	3 670
zásyp jam po pařezech	75	159	306	679
Celkem	879	1 986	3 697	5 986

Podklad AQUATIS, a. s.

Cena v Kč za 1 kus stromu.

V ceně je započteno kácení stromů s odřezáním kmene a s odvětvením, odklizení kmenů a větví odděleně na vzdálenost do 50 m nebo naložení na dopravní prostředek, odstranění pařezů vykopáním, vytrháním nebo odstřelením, s přesekáním kořenů, jejich přemístění na vzdálenost do 50 m nebo naložení na dopravní prostředek, vodorovné přemístění do 5 km se složením, zásyp jam po pařezech.

1.3 Odstranění pařezů frézováním

	10–30 cm	30–50 cm	50–70 cm	70–90 cm
odfrézování pařezů do hl. až 500 mm	240	591	1 144	1 890
zásyp jam po pařezech	75	159	306	680
Celkem	315	750	1 450	2 570

Podklad AQUATIS, a. s.

Cena v Kč za 1 kus pařezu, v rovině.

1.4 Rozprostření ornice

Tloušťka orniční vrstvy	V rovině		Ve svahu	
	< 500 m²	> 500 m²	< 500 m²	> 500 m²
100 mm	28	7,10	41	26
150 mm	38	9,80	57	31
200 mm	55	12,10	74	38
250 mm	71	16,20	89	41
300 mm	89	19	107	46
400 mm	109	25	135	57
500 mm	133	30	175	70

Podklad AQUATIS, a. s.

V ceně (Kč/m²) je započteno vodorovné přemístění 30 m, rozprostření a urovnání ornice, v ceně nejsou započteny náklady na získání ornice a její naložení na skládce.

Jsou-li hromady nebo dočasné skládky ornice umístěny podle projektu ve vzdálenosti přes 30 m od místa spotřeby, oceňuje se její přemístění cenami souboru cen „Vodorovné přemístění výkopku“, přičemž se vzdálenost 30 m, uvedená v popisu cen, neodečítá.

Nakládání výkopku z hornin tř. 1 až 4 do 100 m³ 160,- Kč/m³

Nakládání výkopku z hornin tř. 1 až 4 přes 100 m³ 54,30 Kč/m³

1.5 Založení trávníku

		Luční	Parkový	Travní koberec	Zatravnňovací textilie
v rovině a ve svahu do 1:5	< 1000 m ²	13	23	160	80
	> 1000 m ²	12	19	140	70
ve svahu do 1:2	< 1000 m ²	19	33	170	90



		Luční	Parkový	Travní koberec	Zatravňovací textilie
ve svahu do 1:1	> 1000 m ²	17	27	150	80
	< 1000 m ²	25	42	210	100
	> 1000 m ²	22	33	180	90

	Do vegetačních tvárníc	Hydroosev
v rovině a ve svahu do 1:5	70	na ornici 40
ve svahu do 1:2	105	na hlušinu 65
ve svahu do 1:1	175	na písky 70

Podklad AQUATIS, a. s.

V ceně je započteno osetí plochy, dodávka osiva (travní směs) a ošetření trávníku.

V ceně pro travní koberec a zatravňovací textilii jsou započteny i náklady na potřebný materiál.

V ceně založení trávníku ve vegetačních prefabrikátech je doplnění ornice nebo substrátu ve vrstvě 70 mm, s utužením vodou a s případným naložením, odvozem odpadu do 20 km a se složením, výsev semene.

1.6 Odstranění povrchu

Druh zpevnění	Plocha	Vozovka Kč/m ²	Chodník Kč/m ²	Ornice Kč/m ³
asfalt	< 15 m ²	1 870	1 650	
	< 50 m ²	1 420	1 280	
	< 200 m ²	760	800	
	> 200 m ²	695	745	
beton	< 15 m ²	2 680	2 220	
	< 50 m ²	2 010	1 600	
	< 200 m ²	1 030	790	
	> 200 m ²	945	710	
dlažba z kamenných kostek vozovka – velká kostka chodník – mozaika	< 15 m ²	905	480	
	< 50 m ²	660	380	
	< 200 m ²	295	270	
	> 200 m ²	270	260	
dlažba z betonových dlaždic	< 15 m ²	–	450	
	< 50 m ²	–	330	
	< 200 m ²	–	190	
	> 200 m ²	–	180	
zámková dlažba	< 15 m ²	885	475	
	< 50 m ²	670	350	
	< 200 m ²	305	205	
	> 200 m ²	285	200	
sejmutí ornice – přemístění do 50 m				29
sejmutí ornice – přemístění do 100 m				34
sejmutí ornice – přemístění do 250 m				44

Podklad AQUATIS, a. s.

Cena zahrnuje rozrušení 1 m² povrchu a podkladních vrstev včetně skrývky před výkopem pro vodovodní, kanalizační a plynové potrubí:

- s naložením a přemístěním sutě do vzdálenosti 10 km, s uložením a poplatkem za skládku,
- u asfaltových a betonových ploch je započteno řezání krytu.

Sejmutí ornice – cena za 1 m³:

- s vodorovným přemístěním na hromady v místě upotřebení nebo na dočasné nebo trvalé skládky se složením,
- náklady na nutné naložení na dopravní prostředek.

1.7 Obnovení krytu komunikací po překozech inženýrských sítí

Druh povrchu		Zpevněná plocha					
		asfalt var. 1	asfalt var. 2	beton	dlažba		
					kostky	zámková	dlaždice
vozovka	< 15 m ²	2 820	1 650	1 800	1 130	980	–
	> 15 m ²	2 340	1 450	1 410	1 060	905	–

Druh povrchu		Zpevněná plocha					
		asfalt	beton	dlažba			
				kostky	mozaika	zámková	dlaždice
chodník	< 15 m ²	1 930	990	905	1 060	660	580
	> 15 m ²	1 550	960	830	980	630	550

Podklad AQUATIS, a. s.

Cena v Kč za zřízení 1 m² povrchu, vč. podkladních vrstev, bez dopravy.

Vozovka

- u zámkové dlažby využití 80 % původní dlažby, 20 % nová dlažba;
- u dlažby z velkých kostek využití 90 % původní dlažby, 10 % nová dlažba.

Chodníky

- u zámkové dlažby využití 70 % původní dlažby, 30 % nová dlažba;
- u betonové dlažby z dlaždic 30x30 cm využití 70 % původní dlažby, 30 % nová dlažba;
- u dlažby z kostek drobných využití 80 % původní dlažby, 20 % nová dlažba.

1.8 Nové komunikace

Druh povrchu		Zpevněná plocha					
		asfalt var. 1	asfalt var. 2	beton	dlažba		
					kostky	zámková	dlaždice
vozovka	< 300 m ²	1 510	850	1 130	1 670	910	–
	> 300 m ²					900	–

Druh povrchu		Zpevněná plocha					
		asfalt	beton	dlažba			
				kostky	mozaika	zámková	dlaždice
chodník	do 50 m ²	1 270	630	1 020	980	770	680
	do 100 m ²					720	640
	do 300 m ²					705	630
	přes 300 m ²					695	620

Podklad AQUATIS, a. s.

Skladba pro vozovky

- asfalt – varianta 1:
 - šterkopísek – ŠP 15 cm
 - kamenivo hrubé drcené 20 cm
 - asfaltový beton vrstva podkladní ACP 16 15 cm
 - (obalované kamenivo OKS)
 - asfaltový beton vrstva ohrubná ACO 11 (ABS) 10 cm
 60 cm
- asfalt – varianta 2:
 - šterkopísek 15 cm
 - podklad z recyklátu 20 cm
 - podklad z asfaltového recyklátu 15 cm
 - asfaltový beton vrstva ohrubná ACO 11 (ABS) 10 cm
 60 cm
- dlažba z kostek:
 - šterkopísek – ŠP 15 cm



	šterkodrť	15 cm	
	dlažba z kostek velkých tl. 16 cm		
	vč. lože z kameniva těženého v tl. 50 mm	21 cm	51 cm
– dlažba zámková:	šterkopísek – ŠP	15 cm	
	šterkodrť	15 cm	
	zámková dlažba tl. 10 cm, skup. B		
	vč. lože z kameniva těženého v tl. 50 mm	15 cm	45 cm
– beton:	drcené kamenivo	25 cm	
	kamenivo zpevněné cementem	12 cm	
	cementobetonový kryt	15 cm	52 cm

Skladba pro chodníky

– asfalt:	šterkopísek – ŠP	10 cm	
	podkladový beton tř. PB I (C 20/25)	15 cm	
	litý asfalt MA 11 (LAS) vč. posypu	4 cm	29 cm
– dlažba z bet.dlaždic:	šterkodrť	10 cm	
	dlažba z betonových dlaždic vel. 30x30x5 cm		
	vč. lože z kameniva těženého v tl. 30 mm	8 cm	18 cm
– dlažba zámková:	šterkodrť	10 cm	
	zámková dlažba tl. 8 cm, skup. B		
	vč. lože z kameniva těženého v tl. 40 mm	12 cm	22 cm
– dlažba z kostek:	šterkodrť	15 cm	
	dlažba z žulových kostek – drobných vel. 10 cm		
	vč. lože z kameniva v tl. 40 mm	14 cm	25 cm
– dlažba mozaiková:	šterkodrť	15 cm	
	dlažba z žulových kostek – mozaika		
	vč. lože z kameniva v tl. 40 mm	10 cm	25 cm
– beton:	šterkodrť	10 cm	
	kamenivo zpevněné cementem	12 cm	
	cementobetonový kryt CB I	8 cm	30 cm

Třídění hornin podle ČSN 73 3050

Horniny se třídí do 7 tříd podle obtížnosti jejich rozpojování a odebírání.

Tyto třídy se podle dohody nazývají "třídy těžitelnosti".

Třídy těžitelnosti horniny se dají charakterizovat způsoby, jejichž prostřednictvím je možné příslušné horniny rozpojovat.

1. třída – horniny sypké – dají se nabírat lopatou, nakladačem;
2. třída – horniny rypné rozpojitelné rýčem, nakladačem;
3. třída – horniny kopné – rozpojitelné rýčem, nakladačem;
4. třída – pevné horniny drobné – rozpojitelné klínem, nakladačem;
5. třída – pevné horniny lehko trhatelné – rozpojitelné rozrývačem, těžkým rypadlem (hmotnost nad 40 t), trhavinami;
6. třída – pevné horniny těžko trhatelné – rozpojitelné těžkým rozrývačem, trhavinami;
7. třída – pevné horniny velmi těžko trhatelné – rozpojitelné trhavinami.

1.9 Odkopávky pro silnice

Objem zemních prací	Třída těžitelnosti					
	1 a 2	3	4	5	6	7
do 100 m ³	83,20	129	345	733	1 290	1 290
do 1 000 m ³	64,80	76,70	198	523	731	731
do 5 000 m ³	43	61	130	444	687	687
přes 5 000 m ³	38,10	49,90	70,30	393	596	596

Podklad AQUATIS, a. s.

Cena v Kč za 1 m³ odkopávky.

V ceně je započteno přemístění výkopku v příčných profilech na vzdálenost do 15 m nebo naložení na dopravní prostředek.

U třídy těžitelnosti 3 a 4 je započten příplatek za lepivost horniny – 10 %.

Třída 6 a 7 fragmentace do 0,2 m³.

V ceně není započteno vodorovné přemístění zeminy a uložení na skládku.

1.10 Výkopy pro liniové stavby

Nejmenší šířka rýhy v závislosti na jmenovité světlosti DN

DN	Nejmenší šířka rýhy (OD + x) v m		
	zapažená rýha	nezapažená rýha	
		$\beta > 60^\circ$	$\beta \leq 60^\circ$
≤ 225	OD + 0,40	OD + 0,40	OD + 0,40
> 225 až ≤ 350	OD + 0,50	OD + 0,50	OD + 0,40
> 350 až ≤ 700	OD + 0,70	OD + 0,70	OD + 0,40
> 700 až ≤ 1200	OD + 0,85	OD + 0,85	OD + 0,40
> 1200	OD + 1,00	OD + 1,00	OD + 0,40

U údajů OD + x odpovídá x/2 nejmenšímu pracovnímu prostoru mezi troubou a stěnou rýhy popř. pažením, kde OD je vnější průměr trouby v m.

β – úhel sklonu stěny nezapažené rýhy, měřený k vodorovné ose.

Cena v Kč za 1 m³ výkopu.

Objem zemních prací		Třída těžitelnosti					
		1 a 2	3	4	5	6	7
pažená rýha	do 100 m ³	283	437	771	1 405	1 415	2 135
	do 1 000 m ³	215	306	541	1 405	1 415	2 135
	do 5 000 m ³	183	255	330	1 405	1 415	2 135
	přes 5 000 m ³	138	160	202	1 405	1 415	2 135
zářez 2 : 1	do 1 000 m ³	78,70	135	221	432	584	816
	do 5 000 m ³	61,10	66,60	110	376	511	696
	přes 5 000 m ³	45,60	57,40	97,60	303	473	622

Podklad AQUATIS, a. s.

V ceně je započteno nutné přehození výkopku na vzdálenost do 3 m ve výkopišti, přehození výkopku na přilehlém terénu na vzdálenost do 5 m od podélné osy rýhy nebo naložení na dopravní prostředek.

Urovnání dna do předepsaného profilu a spádu.

U třídy těžitelnosti 3 a 4 je započten příplatek za lepivost horniny – 10 %.

U pažené rýhy je započteno svislé přemístění při hloubce výkopu do 2,5 m – 100 %.

V ceně není započteno pažení, vodorovné přemístění zeminy a uložení na skládku.



1.11 Výkopy jam

Objem zemních prací		Třída těžitelnosti + 30 % lepivost					
		1 a 2	3	4	5	6	7
pažená jáma	do 100 m ³	376	674	848	989	1 041	1 170
	do 1 000 m ³	256	525	650	790	797	1 150
	do 10 000 m ³	191	332	398	700	795	1 035
	nad 10 000 m ³	181	225	243	491	751	924
nezapažená jáma	do 100 m ³	255	363	454	798	778	1 092
	do 1 000 m ³	108	172	206	509	608	922
	do 10 000 m ³	64	88	129	446	530	786
	nad 10 000 m ³	52	70	106	322	476	696

Podklad AQUATIS, a. s.

Cena v Kč za 1 m³ výkopu.

V ceně je započteno nutné přehození výkopku ve výkopišti, přemístění výkopku na přilehlém terénu na vzdálenost do 3 m od kraje jámy, nebo naložení na dopravní prostředek.

Urovnání dna do předepsaného profilu a spádu.

U třídy těžitelnosti 3 a 4 je započten příplatek za lepivost horniny – 10 %.

U pažené jámy je započteno svislé přemístění – 100% při hloubce výkopu do 4 m.

U nezapažené jámy je započteno svislé přemístění při hloubce výkopu do 4 m podle přílohy č. 8 úvodu k ceníku ÚRS 800-1 Zemní práce.

V ceně není započteno vodorovné přemístění zeminy a uložení na skládku.

U pažené jámy není v ceně zahrnuto pažení a rozepření pažení jam.

1.12 Dolamování ve výkopu

Druh výkopu	Třída těžitelnosti		
	5	6	7
jáma a zářez, tloušťka vrstvy do 1000 mm	1 200	1 820	3 260
rýha, tloušťka vrstvy do 500 mm	2 030	2 920	5 510
šachta, tloušťka vrstvy do 500 mm	2 050	3 200	6 070

Podklad AQUATIS, a. s.

Cena v Kč za 1 m³.

V ceně je započteno nutné přehození výkopku ve výkopišti, bez naložení.

V ceně jsou započteny náklady na přehození výkopku na přilehlém terénu na vzdálenost:

- do 3 m od okraje jámy nebo zářezu,
- do 5 m od osy rýhy,
- do 5 m od hrany šachty.

1.13 Pažení rýh

Pažení a rozepření stěn rýh pro podzemní vedení

Druh pažení	Hloubka	Pořízení	Odstranění	Celkem
pažení příložné	do 2 m	93,20	16,80	110
	do 4 m	162	78,70	241
	do 8 m	221	105	326
pažení zátažné	do 2 m	183	46,60	230
	do 4 m	198	57	255
	do 8 m	225	89,20	314
pažení hnané	do 2 m	343	83,30	426
	do 4 m	357	93,30	350
	do 8 m	384	129	513

Podklad AQUATIS, a. s.

Cena v Kč za 1 m² pažení stěn rýh pro podzemní vedení.

Pažení a rozeprání stěn rýh pro podzemní vedení pažícími boxy

Druh pažení	Hloubka	Šířka	Cena	Příplatek
Velmi lehké	do 2,5 m	do 1 m	206	10,00
		1–2 m	222	14,50
	2,5–3,5 m	do 1 m	196	10,50
		1–2 m	210	19,50
Lehké	do 3 m	do 1 m	187	13,00
		1–2 m	201	16,80
	3–4 m	do 1 m	180	13,70
		1–2 m	192	21,20
Střední	do 3,5 m	do 1,2 m	139	16,00
		1,2–2,5 m	159	20,20
	3,5–5 m	do 1,2 m	127	17,70
		1,2–2,5 m	151	26,10
Těžké	do 4 m	do 1,2 m	127	16,00
		1,2–2,5 m	141	19,50
		2,5–5 m	154	25,30
	4–6 m	do 1,2 m	124	17,60
		1,2–2,5 m	137	24,50
		2,5–5 m	146	36,10

Podklad AQUATIS, a. s.

Množství měrných jednotek pažících boxů se určuje v m² obou ploch stěn výkopu, které je třeba pažit. Množství měrných jednotek příplatku odpovídá výměře stanovené pro položky pažících boxů. Tato výměra se násobí počtem dnů, po které je průměrně zapaženo 1 m² výkopu (nejedná se o celkový počet dní pažení výkopu).

V ceně je započteno osazení a odstranění pažících boxů.

1.14 Pažení pro jámy

Bez ponechání pažin

Druh pažení	Hloubka	Pořízení	Odstranění	Celkem
pažení příložné	do 4 m	73,20	22,80	96,0
	do 8 m	121	41,10	162
pažení zátažné	do 4 m	160	45,10	205
	do 8 m	171	51,10	222
pažení hnané	do 4 m	301	80,0	381
	do 8 m	314	89,50	404

Podklad AQUATIS, a. s.

S ponecháním pažin ve výkopu

Druh pažení	Hloubka	Pořízení	Odstranění	Celkem
pažení příložné	do 4 m	734	–	734
	do 8 m	922	–	922
pažení zátažné	do 4 m	973	–	973
	do 8 m	983	–	983
pažení hnané	do 4 m	1 140	–	1 140
	do 8 m	1 180	–	1 180

Podklad AQUATIS, a. s.

Cena v Kč za 1 m² pažení stěn výkopu bez rozeprání nebo vzepření.



Rozepršení stěn výkopů

Druh pažení	Hloubka	Požízení	Odstranění	Celkem
pažení příložné	do 4 m	41,40	9,20	50,60
	do 8 m	45,90	9,60	55,50
pažení zátažné	do 4 m	56,40	12,40	68,80
	do 8 m	57,50	15,10	72,60
pažení hnané	do 4 m	57,70	15,30	73,00
	do 8 m	59,50	15,60	75,10

Podklad AQUATIS, a. s.

Cena v Kč za 1 m³ rozepršeného prostoru.

1.15 Svislé přemístění výkopku

Hloubka	Třída těžitelnosti	
	1–4	5–7
přes 1 do 2,5 m	73,80	104
přes 2,5 do 4 m	123	172
přes 4 do 6 m	246	363
přes 6 do 8 m	435	573

Podklad AQUATIS, a. s.

1.16 Určení podílu svislého přemístění výkopku

Stavební jáma

Střední hloubka jámy v m	Objem stavební jámy v m ³			
	do 100 m ³	do 1000 m ³	do 5000 m ³	přes 5000 m ³
	procento z celkového objemu jámy, pro něž se oceňuje svislé přemístění výkopku			
přes 1 do 2,5 m	100	8	3	2
přes 2,5 do 4 m	100	16	7	3
přes 4 do 6 m	100	24	12	4
přes 6 do 8 m	–	40	19	7

Podklad AQUATIS, a. s.

Pažená rýha pro podzemní vedení

Průměrná hloubka rýhy v m	Celkový objem rýhy na jednom úseku v m ³		
	rýha do 600 mm	rýha přes 600 mm do 2000 mm	
	při jakémkoli množství	do 100 m ³	přes 100 m ³
	procento z celkového objemu rýhy, pro něž se oceňuje svislé přemístění výkopku		
přes 1 do 2,5 m	100	100	50
přes 2,5 do 4 m	–	100	55
přes 4 do 6 m	–	100	60
přes 6 do 8 m	–	100	65

Podklad AQUATIS, a. s.

Zářez pro podzemní vedení

Průměrná hloubka zářezu v m	Objem zářezu v m ³		
	do 1000 m ³	do 5000 m ³	přes 5000 m ³
	procento z celkového objemu zářezu, pro něž se oceňuje svislé přemístění výkopku		
přes 1 do 2,5 m	–	–	–
přes 2,5 do 4 m	–	–	–
přes 4 do 6 m	12	7	4
přes 6 do 8 m	36	12	6

Podklad AQUATIS, a. s.

1.17 Zásypy

	Zhutněné	Nezhutněné
zásypy jam, šachet a rýh	79,50	31,70
zásypy zářezů	68,30	30
zásypy v uzavřených prostorech	272	–

Podklad AQUATIS, a. s.

Cena v Kč za 1 m³ zásypu pro jakékoliv množství.
Zhutnění na 100 % PS (zkouška zhutnění PROCTOR STANDARD).

1.18 Obsypy potrubí

	Obsyp	Příplatek za prohození	Materiál	Celkem
obsyp potrubí pískem	181	–	440	621
obsyp potrubí štěrkopískem	181	–	420	601
obsyp zásypovým materiálem – kamenivo mimo normu	181	–	309	490
obsyp potrubí prohozenou zeminou	181	201	–	382

Podklad AQUATIS, a. s.

Cena v Kč za 1 m³ obsypu se zhutněním.
Obsypání potrubí strojně sypaninou z vhodných hornin tř. 1 až 4 nebo materiálem připraveným podél výkopu ve vzdálenosti do 3 m od jeho kraje, pro jakoukoliv hloubku výkopu a míru zhutnění bez prohození sypaniny. Od objemu obsypu se odečítá potrubí od DN 200 mm.

1.19 Lože pod potrubí, stoky a drobné objekty

	Cena
Lože pod potrubí ze štěrkodrtě 0–63 mm	821
Lože pod potrubí z kameniva drobného těženého 0 až 4 mm	878
Lože pod potrubí z písku a štěrkopísku do 63 mm	778
Lože pod potrubí z prohozeného výkopku	449

Podklad AQUATIS, a. s.

Cena v Kč za 1 m³ lože v otevřeném výkopu se zhutněním.

1.20 Protlaky

Neřízený zemní protlak

Průměr protlaku	V hornině 1 a 2	V hornině 3 a 4
do 50 mm	1 560	1 680
přes 50 do 63 mm	1 780	1 910
přes 75 do 90 mm	2 160	2 350
přes 90 do 110 mm	2 630	2 850
přes 125 do 160 mm	3 710	4 100

Podklad AQUATIS, a. s.

Cena je uvedena včetně dodání protlačované chráničky, středících prvků a utěsnění chráničky.
V ceně nejsou započteny potřebné zemní práce (startovací a cílové jámy).
Cena v Kč za 1 bm protlačeného potrubí.

Řízené horizontální vrtání v hornině 1 až 4 pro protlačení PE trub v hl. do 6 m

Vnější průměr protlaku	Cena
do 63 mm	2 080
přes 63 do 90 mm	2 500
přes 90 do 110 mm	3 020
přes 125 do 160 mm	4 200
přes 160 do 225 mm	6 400



Vnější průměr protlaku	Cena
přes 225 do 315 mm	9 300
přes 315 do 350 mm	11 020
přes 350 do 400 mm	12 700

Podklad AQUATIS, a. s.

Cena je uvedena včetně vodorovného přemístění zeminy z chráničky, svislého přemístění a přehození zeminy na povrchu, úpravy čela potrubí, dodání protlačované chráničky, nasunutí potrubí do chráničky, středících prvků a utěsnění chráničky.

V ceně nejsou započteny náklady na:

- potřebné zemní práce (startovací a cílové jámy),
- případné čerpání vody,
- překládání a zajištění inženýrských sítí procházejících montážními a startovacími jámami,
- vytýčení směru protlaku a stávajících IS.

Cena v Kč za 1 bm protláčeného potrubí.

Protlaky potrubí DN od 400 mm

Protlak potrubí	DN	Cena
Protlak ocelové chráničky	DN 500 mm	38 600 až 42 000 Kč
Protlak ocelové chráničky	DN 600 mm	43 800 až 48 000 Kč
Protlak ocelové chráničky	DN 800 mm	49 500 až 57 000 Kč
Protlak ocelové chráničky	DN 1000 mm	63 000 až 72 000 Kč
Protlak železobetonové chráničky	DN 800 mm	70 000 až 82 000 Kč
Protlak železobetonové chráničky	DN 1000 mm	85 000 až 98 000 Kč

Podklad AQUATIS, a. s.

Cena je uvedena včetně vodorovného přemístění z chráničky, svislého přemístění a přehození zeminy na povrchu, úprava čela potrubí, dodání protlačované chráničky, nasunutí potrubí do chráničky, středících prvků a utěsnění chráničky.

V ceně jsou započteny také náklady na nutné zemní práce - hloubení pažené startovací a výstupní jámy do 100 m³, svislé přemístění výkopku do 4 m, pažení stěn příložené, vč. odpažení, rozepření stěn pažení vč. odstranění, zásyp se zhutněním jam.

Cena protlaku závisí na zatřídění zemin v místě protlaku, na druhu použitého profilu a materiálu chrániček, délce protlaku a způsobu protláčení.

1.21 Zemní práce a úpravy území

(7 Plochy a úpravy území – SKP 46.39.99)

Číslo položky	Objekt	Konstrukční charakteristika								
		1	2	3	4	5	6	7	8	9
7.1	úpravy území a samostatné zemní práce	411	618	1460	968	1115	737	912	–	378

Podklad vyhláška č. 441/2013 Sb.

Cena v Kč za 1 m² upravené plochy.

Konstrukční charakteristika (materiálová konstrukce krytu):

1. vegetační
2. z kameniva
3. dlážděný
4. monolitický
5. montovaný betonový
6. z kameniva – prolévaného živicí
7. z kameniva – obalovaného živicí
8. z jiných materiálů – např. antuka
9. bez krytu

PŘÍKLADY

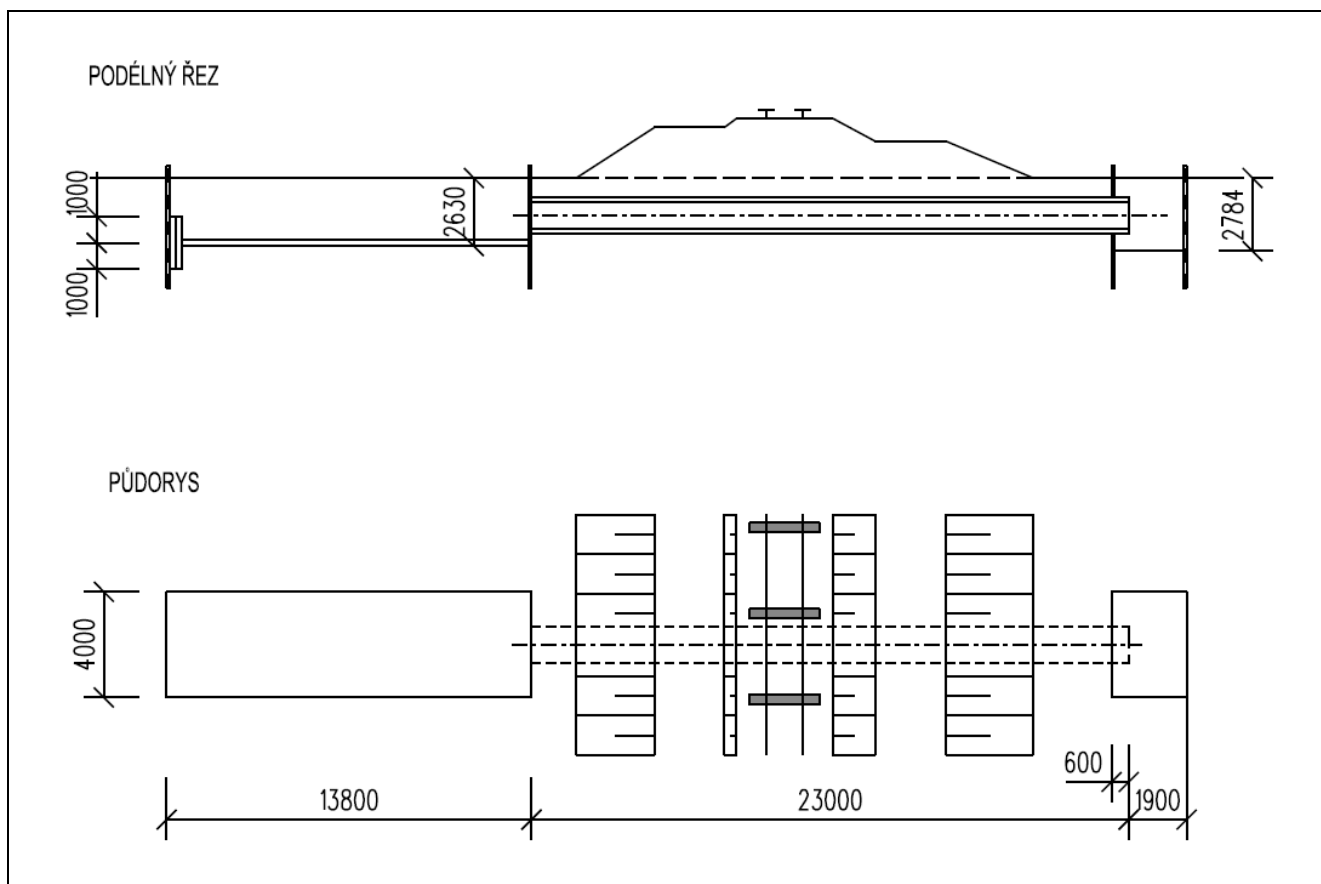
Z01 (P43) Protlak pod železniční tratí pro parní napáječ

Poznámka:

Ceny dle sborníku ÚRS Praha, a.s. – Rozpočtové ukazatele 2017. Ukazatele průměrné rozpočtové ceny na měrou a účelovou jednotku. Číslo v závorce představuje značení, pod kterým je příklad uveden ve sborníku ÚRS Praha, a.s. v části Rozpočtové ukazatele stavebních objektů, Inženýrské a vodní stavitelství, 827 – Vedení trubní dálková a přípojná – m.

Z01 (P43)	PROTLAK Protlak pod železniční tratí pro parní napáječ
Charakteristika	Délka protlaku 23 m.
Materiál	Chránička z ocelového potrubí o průměru 1420/16 mm. Zesílení protlaku provedeno chráničkou průměru 1220/14 mm. Mezikruží vybetonováno.
Zemní práce	Pro vlastní protlak vykopána startovací a výústní jáma – 75 % hornina tř. 2 a 25 % hornina tř. 5. Stěny výkopu paženy štětovnicemi Larsen. Opěra protlaku provedena ze silničních panelů RZD.
Poznámka	Snížení hladiny spodní vody zajištěno čerpací studnou.

Rozpočtové náklady stavební části objektu			Celkem v cenové úrovni roku		
	tis. Kč	%		tis. Kč	Kč/m
Zemní práce	998	60,0	2010	4 013	174 478
Základy	332	20,0	2011	3 939	171 261
Svislé a kompletní konstrukce	7	0,4	2012	3 487	151 609
Komunikace	21	1,3	2015	3 515	152 826
Trubní vedení	6	0,4	2017	3 553	154 478
Ostatní konstrukce a práce	12	0,7			
Přesun hmot HSV	21	1,3			
Potrubí	265	15,9			
Celkem v CÚ roku 1995	1 662	100,0			



2 ZÁSOBOVÁNÍ VODOU

TABULKY

2.1	Vodovod v nezastavěném území – otevřená rýha (zářez 2 : 1)
2.2	Vodovod v nezastavěném území – pažená rýha
2.3	Vodovod v zastavěném území – pažená rýha nezpevněná
2.4	Vodovod v zastavěném území – pažená rýha ve vozovce (tl. 65 cm)
2.5	Vodovodní přípojky
2.6	Vodoměrná šachta plastová
2.7	Trubní vedení vodovodu (12 Vodovody trubní – SKP 46.21.32.1)
2.8	Trubní vedení vodovodu (1 Vodovody – SKP 46.21.41.1)
2.9	Studny kopané
2.10	Studny vrtané
2.11	Vodojemy zemní
2.12	Vodojemy věžové
2.13	Čerpací stanice vodárenské
2.14	Studny kopané (I Ceny kopaných studní – SKP 46.25.22.2)
2.15	Studny vrtané (II Ceny vrtaných studní – SKP 46.25.22.1)
2.16	Domácí vodárna (1 Vodovody – SKP 46.21.41.1)

Ceny dle
rozpočtových
ukazatelů
a ceníků

Trubní vedení vodovodu

2.1 Vodovod v nezastavěném území – otevřená rýha (zářez 2 : 1)

Materiál	Profil DN v mm					
	80	100	150	200	250	300
	DE/cena	DE/cena	DE/cena	DE/cena	DE/cena	DE/cena
PVC PN 10	90x4,3	110x4,2	160x6,2	225x8,6	280x10,7	315x12,1
	1 540	1 570	1 920	2 540	3 150	3 590
PVC PN 16	90x5,5	110x6,6	160x9,5	225x13,4	280x16,6	315x18,7
	1 690	1 760	2 250	2 760	3 540	3 850
HD PE 100, SDR 17 (PN 10)	90x5,4	110x6,6	160x9,5	225x13,4	280x16,6	355x21,1
	1 580	1 660	2 040	2 690	3 610	4 730
HD PE 100, SDR 11 (PN 16)	90x8,2	110x10	160x14,6	225x20,5	280x25,4	355x32,2
	1 690	1 790	2 290	3 180	4 700	6 320
HD PE 100 RC, SDR 17 (PN 10)	90x5,4	110x6,6	160x9,5	225x13,4	280x16,6	355x21,1
	1 630	1 730	2 190	3 010	3 850	5 140
HD PE 100 RC, SDR 11 (PN 16)	90x8,2	110x10	160x14,6	225x20,5	280x25,4	355x32,2
	1 860	2 030	2 780	4 140	5 590	7 900
Sklolaminátové potrubí HOBAS	–	–	2 920	3 210	3 820	4 530
Tvárná litina	3 090	3 210	4 290	5 410	6 580	8 200
Tvárná litina se zesílenou vnější ochranou	4 340	4 460	5 700	6 930	8 260	10 380

Podklad AQUATIS, a. s.

Cena v Kč za 1 bm.

Průměrné rozpočtové náklady zahrnují:

Zemní práce:

- sejmutí ornice – 30 cm s vodorovným přemístěním do 50 m;
- výkop – varianta množství výkopu do 1 000 m³,
těžitelnost hornin: 40 % tř. 3, 50 % tř. 4 a 10 % tř. 5,
hloubka krytí nad potrubím 150 cm + 10 cm na nerovnosti terénu,
šířka rýhy je stanovena podle ČSN EN 1610;



- zpětný zásyp zeminou;
- lože pod potrubí z písku v tl. 10 cm;
- obsyp potrubí pískem 30 cm nad potrubí;
- uložení přebytku výkopku do násypů nezhutněných;
- zpětné rozprostření ornice.

Potrubí:

dodávka a montáž potrubí s podílem tvarovek a armatur, vč. spojů a těsnění, tlakové zkoušky vč. zabezpečení konců potrubí při tlakových zkouškách, dezinfekce potrubí, identifikační vodič + PE páska s nápisem vodovod.

Potrubí PVC:

tlakové potrubí z PVC, tlaková řada PN 10

tlakové potrubí z PVC, tlaková řada PN 16

Potrubí HD PE 100:

tlakové potrubí z HD PE 100, SDR 17, tlaková řada PN 10

tlakové potrubí z HD PE 100 RC, SDR 17, se zvýšenou odolností proti šíření trhliny, PN 10

tlakové potrubí z HD PE 100, SDR 11, tlaková řada PN 16

tlakové potrubí z HD PE 100 RC, SDR 11, se zvýšenou odolností proti šíření trhliny, PN 16

Potrubí sklolaminátové HOBAS:

tlakové potrubí HOBAS SN 10 000, tlaková řada PN 10

Potrubí z tvárné litiny:

s vnější ochranou a vnitřní vystýlkou dle ČSN EN 545:2011 třídy Class s těsnícím kroužkem
vnitřní ochrana – vyložení vrstvou cementové malty nebo vyložení vrstvou polyuretanu
vnější ochrana – zinko-aluminiový (85 Zn-15 Al) povlak s dalšími kovy nebo bez nich s min. hmotností 400 g/m² s krycí epoxydovou vrstvou.

Potrubí z tvárné litiny se zesílenou vnější ochranou:

s vnější ochranou a vnitřní vystýlkou dle ČSN EN 545 třídy Class s těsnícím kroužkem
vnitřní ochrana – vyložení vrstvou cementové malty nebo vyložení vrstvou polyuretanu
vnější ochrana – pozinkování + vrstva extrudovaného polyetylenového povlaku
nebo pozinkování + vrstva polyuretanového povlaku.

V ceně není započten podíl příslušných objektů na vodovodu (šachty, vzdušníky, kalosvody, podchody pod komunikacemi apod.).

2.2 Vodovod v nezastavěném území – pažená rýha

Materiál	Profil DN v mm					
	80	100	150	200	250	300
	DE/cena	DE/cena	DE/cena	DE/cena	DE/cena	DE/cena
PVC PN 10	90x4,3	110x4,2	160x6,2	225x8,6	280x10,7	315x12,1
	2 270	2 360	2 750	3 440	4 110	4 580
PVC PN 16	90x5,5	110x6,6	160x9,5	225x13,4	280x16,6	315x18,7
	2 420	2 550	3 080	3 680	4 510	4 840
HD PE 100, SDR 17 (PN 10)	90x5,4	110x6,6	160x9,5	225x13,4	280x16,6	355x21,1
	2 310	2 450	2 870	3 590	4 570	5 720
HD PE 100, SDR 11 (PN 16)	90x8,2	110x10	160x14,6	225x20,5	280x25,4	355x32,2
	2 400	2 570	3 120	4 090	5 670	7 310
HD PE 100 RC, SDR 17 (PN 10)	90x5,4	110x6,6	160x9,5	225x13,4	280x16,6	355x21,1
	2 370	2 520	3 020	3 900	4 810	6 130
HD PE 100 RC, SDR 11 (PN 16)	90x8,2	110x10	160x14,6	225x20,5	280x25,4	355x32,2
	2 590	2 810	3 610	5 050	6 560	8 890
Sklolaminátové potrubí HOBAS	–	–	3 750	4 120	4 780	5 520
Tvárná litina	3 820	3 990	5 110	6 320	7 550	9 190
Tvárná litina se zesílenou vnější ochranou	5 070	5 240	6 540	7 840	9 230	11 370

Podklad AQUATIS, a. s.

Cena v Kč za 1 bm.

Průměrné rozpočtové náklady zahrnují:

Zemní práce:

- sejmutí ornice – 30 cm s vodorovným přemístěním do 50 m;
- výkop – varianta množství výkopu do 1 000 m³,
těžitelnost hornin: 40 % tř. 3, 50 % tř. 4 a 10 % tř. 5,
hloubka krytí nad potrubím 150 cm + 10 cm na nerovnosti terénu,
šířka rýhy je stanovena podle ČSN EN 1610,
zřízení a odstranění pažení příložného hl. do 2 m;
- zpětný zásyp zeminou;
- lože pod potrubí z písku v tl. 10 cm;
- obsyp potrubí pískem 30 cm nad potrubí;
- uložení přebytku výkopku do násypů nezhuťných;
- zpětné rozprostření ornice.

Potrubí:

dodávka a montáž potrubí s podílem tvarovek a armatur, vč. spojů a těsnění, tlakové zkoušky vč. zabezpečení konců potrubí při tlakových zkouškách, dezinfekce potrubí, identifikační vodič + PE páska s nápisem vodovod.

Potrubí PVC:

tlakové potrubí z PVC, tlaková řada PN 10

tlakové potrubí z PVC, tlaková řada PN 16

Potrubí HD PE 100:

tlakové potrubí z HD PE 100, SDR 17, tlaková řada PN 10

tlakové potrubí z HD PE 100 RC, SDR 17, se zvýšenou odolností proti šíření trhliny, PN 10

tlakové potrubí z HD PE 100, SDR 11, tlaková řada PN 16

tlakové potrubí z HD PE 100 RC, SDR 11, se zvýšenou odolností proti šíření trhliny, PN 16

Potrubí sklolaminátové HOBAS:

tlakové potrubí HOBAS SN 10 000, tlaková řada PN 10

Potrubí z tvárné litiny:

s vnější ochranou a vnitřní vystýlkou dle ČSN EN 545:2011 třídy Class s těsnícím kroužkem
vnitřní ochrana – vyložení vrstvou cementové malty nebo vyložení vrstvou polyuretanu
vnější ochrana – zinko-aluminiový (85 Zn-15 Al) povlak s dalšími kovy nebo bez nich s min.
hmotností 400 g/m² s krycí epoxydovou vrstvou.

Potrubí z tvárné litiny se zesílenou vnější ochranou:

s vnější ochranou a vnitřní vystýlkou dle ČSN EN 545 třídy Class s těsnícím kroužkem
vnitřní ochrana – vyložení vrstvou cementové malty nebo vyložení vrstvou polyuretanu
vnější ochrana – pozinkování + vrstva extrudovaného polyetylenového povlaku
nebo pozinkování + vrstva polyuretanového povlaku.

V ceně není započten podíl příslušných objektů na vodovodu (šachty, vzdušníky, kalosvody, podchody pod komunikacemi apod.).

2.3 Vodovod v zastavěném území – pažená rýha nezpevněná

Materiál	Profil DN v mm					
	80	100	150	200	250	300
	DE/cena	DE/cena	DE/cena	DE/cena	DE/cena	DE/cena
PVC PN 10	90x4,3	110x4,2	160x6,2	225x8,6	280x10,7	315x12,1
	2 490	2 580	3 040	3 800	4 530	5 060
PVC PN 16	90x5,5	110x6,6	160x9,5	225x13,4	280x16,6	315x18,7
	2 640	2 790	3 370	4 040	4 930	5 320
HD PE 100, SDR 17 (PN 10)	90x5,4	110x6,6	160x9,5	225x13,4	280x16,6	355x21,1
	2 530	2 690	3 160	3 950	4 990	6 200
HD PE 100, SDR 11 (PN 16)	90x8,2	110x10	160x14,6	225x20,5	280x25,4	355x32,2
	2 630	2 810	3 410	4 450	6 090	7 790
HD PE 100 RC, SDR 17	90x5,4	110x6,6	160x9,5	225x13,4	280x16,6	355x21,1



Materiál	Profil DN v mm					
	80	100	150	200	250	300
	DE/cena	DE/cena	DE/cena	DE/cena	DE/cena	DE/cena
(PN 10)	2 590	2 760	3 320	4 260	5 230	6 610
HD PE 100 RC, SDR 11 (PN 16)	90x8,2 2 820	110x10 3 060	160x14,6 3 900	225x20,5 5 410	280x25,4 6 980	355x32,2 9 370
Sklolaminátové potrubí HOBAS	–	–	4 040	4 480	5 200	6 010
Tvárná litina	4 050	4 230	5 410	6 680	7 970	9 670
Tvárná litina se zesílenou vnější ochranou	5 260	5 450	6 790	8 170	9 620	11 830

Podklad AQUATIS, a. s.

Cena v Kč za 1 bm.

Průměrné rozpočtové náklady zahrnují:

Zemní práce:

- výkop – varianta množství výkopu do 1 000 m³;
těžitelnost hornin: 40 % tř. 3, 50 % tř. 4 a 10 % tř. 5,
hloubka krytí nad potrubím 150 cm + 10 cm na nerovnosti terénu,
šířka rýhy je stanovena podle ČSN EN 1610,
zřízení a odstranění pažení příloženého hl. do 2 m;
- zpětný zásyp zeminou;
- lože pod potrubí z písku v tl. 10 cm;
- obsyp potrubí pískem 30 cm nad potrubí;
- odvoz přebytku výkopu do vzdálenosti 10 km, uložení na skládku;
- poplatek za uložení na skládku.

Potrubí:

dodávka a montáž potrubí s podílem tvarovek a armatur, vč. spojů a těsnění, tlakové zkoušky vč. zabezpečení konců potrubí při tlakových zkouškách, dezinfekce potrubí, identifikační vodič + PE páska s nápisem vodovod.

Potrubí PVC:

tlakové potrubí z PVC, tlaková řada PN 10
tlakové potrubí z PVC, tlaková řada PN 16

Potrubí HD PE 100:

tlakové potrubí z HD PE 100, SDR 17, tlaková řada PN 10
tlakové potrubí z HD PE 100 RC, SDR 17, se zvýšenou odolností proti šíření trhliny, PN 10
tlakové potrubí z HD PE 100, SDR 11, tlaková řada PN 16
tlakové potrubí z HD PE 100 RC, SDR 11, se zvýšenou odolností proti šíření trhliny, PN 16

Potrubí sklolaminátové HOBAS:

tlakové potrubí HOBAS SN 10 000, tlaková řada PN 10

Potrubí z tvárné litiny:

s vnější ochranou a vnitřní vystýlkou dle ČSN EN 545:2011 třídy Class s těsnícím kroužkem
vnitřní ochrana – vyložení vrstvou cementové malty nebo vyložení vrstvou polyuretanu
vnější ochrana – zinko-aluminiový (85 Zn-15 Al) povlak s dalšími kovy nebo bez nich s min.
hmotností 400 g/m² s krycí epoxydovou vrstvou.

Potrubí z tvárné litiny se zesílenou vnější ochranou:

s vnější ochranou a vnitřní vystýlkou dle ČSN EN 545 třídy Class s těsnícím kroužkem
vnitřní ochrana – vyložení vrstvou cementové malty nebo vyložení vrstvou polyuretanu
vnější ochrana – pozinkování + vrstva extrudovaného polyetylenového povlaku
nebo pozinkování + vrstva polyuretanového povlaku.

V ceně není započten podíl příslušných objektů na vodovodu (šachty, vzdušníky, kalosvody, podchody pod komunikacemi apod.).

2.4 Vodovod v zastavěném území – pažená rýha ve vozovce (tl. 65 cm)

Materiál	Profil DN v mm					
	80	100	150	200	250	300
	DE/cena	DE/cena	DE/cena	DE/cena	DE/cena	DE/cena
PVC PN 10	90x4,3	110x4,2	160x6,2	225x8,6	280x10,7	315x12,1
	5 680	5 780	6 250	7 020	7 760	8 300
PVC PN 16	90x5,5	110x6,6	160x9,5	225x13,4	280x16,6	315x18,7
	5 830	5 970	6 580	7 260	8 160	8 560
HD PE 100, SDR 17 (PN 10)	90x5,4	110x6,6	160x9,5	225x13,4	280x16,6	355x21,1
	5 720	5 870	6 370	7 170	8 220	9 430
HD PE 100, SDR 11 (PN 16)	90x8,2	110x10	160x14,6	225x20,5	280x25,4	355x32,2
	5 820	5 990	6 620	7 670	9 320	10 860
HD PE 100 RC, SDR 17 (PN 10)	90x5,4	110x6,6	160x9,5	225x13,4	280x16,6	355x21,1
	5 780	5 940	6 520	7 480	8 460	9 850
HD PE 100 RC, SDR 11 (PN 16)	90x8,2	110x10	160x14,6	225x20,5	280x25,4	355x32,2
	6 010	6 240	7 110	8 630	10 210	12 600
Sklolaminátové potrubí HOBAS	–	–	7 250	7 700	8 430	9 240
Tvárná litina	7 240	7 410	8 610	9 900	10 720	12 410
Tvárná litina se zesílenou vnější ochranou	8 490	8 660	10 030	11 420	12 880	14 520

Podklad AQUATIS, a. s.

Cena v Kč za 1 bm.

Průměrné rozpočtové náklady zahrnují:

Zemní práce:

- výkop – varianta množství výkopu do 1 000 m³;
těžitelnost hornin: 40 % tř. 3, 50 % tř. 4 a 10 % tř. 5,
hloubka krytí nad potrubím 150 cm + 10 cm na nerovnosti terénu,
šířka rýhy je stanovena podle ČSN EN 1610,
zřízení a odstranění pažení příložného hl. do 2 m;
- zpětný zásyp rýhy recyklátem;
- lože pod potrubí z písku v tl. 10 cm;
- obsyp potrubí pískem 30 cm nad potrubí;
- odvoz celého objemu výkopu do vzdálenosti 10 km, uložení na skládku;
- poplatek za uložení na skládku;
- odstranění a obnovení povrchu asfaltové vozovky nad paženou rýhou při ploše do 200 m²;
- odvoz sutí do vzdálenosti 10 km, uložení na skládku vč. poplatku za uložení na skládku.

Potrubí:

dodávka a montáž potrubí s podílem tvarovek a armatur, vč. spojů a těsnění, tlakové zkoušky vč. zabezpečení konců potrubí při tlakových zkouškách, dezinfekce potrubí, identifikační vodič + PE páska s nápisem vodovod.

Potrubí PVC:

tlakové potrubí z PVC, tlaková řada PN 10
tlakové potrubí z PVC, tlaková řada PN 16

Potrubí HD PE 100:

tlakové potrubí z HD PE 100, SDR 17, tlaková řada PN 10
tlakové potrubí z HD PE 100 RC, SDR 17, se zvýšenou odolností proti šíření trhliny, PN 10
tlakové potrubí z HD PE 100, SDR 11, tlaková řada PN 16
tlakové potrubí z HD PE 100 RC, SDR 11, se zvýšenou odolností proti šíření trhliny, PN 16

Potrubí sklolaminátové HOBAS:

tlakové potrubí HOBAS SN 10 000, tlaková řada PN 10



Potrubí z tvárné litiny:

s vnější ochranou a vnitřní vystýlkou dle ČSN EN 545:2011 třídy Class s těsnícím kroužkem
vnitřní ochrana – vyložení vrstvou cementové malty nebo vyložení vrstvou polyuretanu
vnější ochrana – zinko-aluminiový (85 Zn-15 Al) povlak s dalšími kovy nebo bez nich s min.
hmotností 400 g/m² s krycí epoxydovou vrstvou.

Potrubí z tvárné litiny se zesílenou vnější ochranou:

s vnější ochranou a vnitřní vystýlkou dle ČSN EN 545 třídy Class s těsnícím kroužkem
vnitřní ochrana – vyložení vrstvou cementové malty nebo vyložení vrstvou polyuretanu
vnější ochrana – pozinkování + vrstva extrudovaného polyetylenového povlaku
nebo pozinkování + vrstva polyuretanového povlaku.

V ceně není započten podíl příslušných objektů na vodovodu (šachty, vzdušníky, kalosvody, podchody pod komunikacemi apod.).

2.5 Vodovodní přípojky

Finanční náklady na domovní vodovodní přípojku závisí na použitém materiálu a profilu potrubí, na umístění vodoměru, hloubce výkopu, povrchu dotčeného terénu.

Konstrukční charakteristika	Orientační cena v Kč
1 bm přípojky Ø 32 mm – v nezpevněném terénu	3 900 až 4 200
1 bm přípojky Ø 32 mm – v chodníku (zámková dlažba)	5 400 až 6 300
1 bm přípojky Ø 32 mm – ve vozovce (asfalt)	6 700 až 6 950

Podklad AQUATIS, a. s.

Cena v Kč za 1 bm.

Průměrné rozpočtové náklady zahrnují:

Zemní práce:

- výkop – varianta množství výkopu do 100 m³;
těžitelnost hornin: 80 % tř. 3, 20 % tř. 4,
hloubka výkopu cca 150 cm + 10 cm na nerovnosti terénu,
šířka rýhy je stanovena podle ČSN EN 1610,
zřízení a odstranění pažení příložného hl. do 2 m;
- zpětný zásyp zeminou, v chodníku a vozovce zásyp recyklátem;
- lože pod potrubí z písku v tl. 10 cm;
- obsyp potrubí pískem 30 cm;
- odvoz přebytku výkopu, v chodníku a vozovce celého výkopu do vzdálenosti 10 km;
- uložení na skládku a poplatek za uložení na skládku.

Potrubí:

tlakové potrubí plastové Ø 32 mm vč. armatur a tvarovek, tlakové zkoušky a dezinfekce potrubí, navrtávací pas, případně odbočka, je součástí hlavního zásobovacího řádu.

V ceně jsou započteny náklady na odstranění a obnovu povrchu terénu nad rýhou.

V ceně nejsou zahrnuty náklady na vodoměrnou šachtu, cena závisí na druhu a velikosti použité šachty.

2.6 Vodoměrná šachta plastová

Druh šachty	Plocha/průměr D	Světlá hloubka	Cena v Kč	
samonosná	hranatá	do 1,1 m ²	do 1,2 m	19 700
			od 1,2 do 1,4 m	21 500
			od 1,4 do 1,6 m	23 800
	kruhová	D do 1,0 m	do 1,2 m	13 850
			od 1,2 do 1,5 m	15 200
		D do 1,2 m	do 1,2 m	15 890
			od 1,2 do 1,4 m	16 450
			od 1,4 do 1,6 m	18 700

Druh šachty		Plocha/průměr D	Světlá hloubka	Cena v Kč
obetonovaná	hranatá	do 1,1 m ²	do 1,2 m	19 300
			od 1,2 do 1,4 m	21 250
			od 1,4 do 1,6 m	24 620
		do 1,5 m ²	do 1,2 m	25 400
			od 1,2 do 1,4 m	26 850
			od 1,4 do 1,6 m	28 800
	kruhová	D do 1,0 m	do 1,2 m	17 300
			od 1,2 do 1,5 m	18 680
			do 1,2 m	20 560
		D do 1,2 m	od 1,2 do 1,4 m	22 350
			od 1,4 do 1,6 m	23 700

Podklad AQUATIS, a. s.

V ceně jsou započteny zemní práce, podkladní deska, šachta vč. vystrojení, případně obetonování. Cena vodoměrné šachty je pouze orientační, závisí na velikosti šachty, výrobcí, profilu přípojky, dále záleží na umístění šachty v terénu, způsobu provádění zemních prací.

Ceny dle
vyhlášky
č. 441/2013
Sb.

2.7 Trubní vedení vodovodu

(12 Vodovody trubní – SKP 46.21.32.1)

Číslo položky	Profil potrubí DN v mm	Konstrukční charakteristika (materiál)			
		plast	ocel	litina	osinkocement
12.1	80	3 852	3 157	4 322	–
12.2	100	4 846	3 157	5 257	5 111
12.3	200	6 758	5 088	6 904	6 716
12.4	300	10 430	7 153	10 171	9 476
12.5	400	–	9 593	11 172	12 487
12.6	600	–	12 901	18 266	20 913
12.7	800	–	23 438	28 719	–
12.8	1 000	–	32 466	37 396	–
12.9	1 200	–	42 496	47 523	–

Podklad vyhláška č. 441/2013 Sb.

Cena v Kč za 1 bm do hloubky 2 m.

Pokud hloubka uložení potrubí přesahuje 2 m, zvyšuje se cena za každých i započatých 0,5 m o 10 %.

2.8 Trubní vedení vodovodu

(1 Vodovody – SKP 46.21.41.1)

Číslo položky	Popis	Jednotka	Kč	Předpokládaná životnost
1.1	<i>Vodovodní přípojky – potrubí ocelové</i>			
1.1.1	Přípojka vody DN 25 mm	bm	799	40–60
1.1.2	Přípojka vody DN 40 mm	bm	846	40–60
1.1.3	Přípojka vody DN 50 mm	bm	987	40–60
1.1.4	Zahradní vodovod DN 25 povrchový	bm	352	25–50
1.1.5	Zahradní vodovod DN 25 podzemní	bm	435	40–60
1.1.6	<i>Vodovodní přípojky – potrubí plastické</i>			
1.1.6.1	Přípojka vody DN 25 mm	bm	834	45–55
1.1.6.2	Přípojka vody DN 40 mm	bm	904	45–55
1.1.6.3	Přípojka vody DN 50 mm	bm	1 092	45–55
1.2	Vodoměrná šachta – beton. s ocel. pokl.	m ³ OP	8 222	40–60

Podklad vyhláška č. 441/2013 Sb.



Vodárenské objekty

Ceny dle
rozpočtových
ukazatelů
a ceníků

2.9 Studny kopané

Hloubka v m	Orientační cena v Kč/studnu vč. vstrojení
4	30 800
6	42 200
10	65 700
15	106 000
20	158 000

Podklad AQUATIS, a. s.

Cena v Kč – profil studny 100 cm, kompletní vstrojení, bez čerpadla.
Cena je stanovena porovnáním nabídek firem.

2.10 Studny vrtané

Profil v mm	Orientační cena v Kč
110	1 270
125	1 430
140	1 860
160	2 530
200	3 280

Podklad AQUATIS, a. s.

Cena v Kč za 1 m hloubky vrtu, včetně vstrojení vrtu, bez čerpadla.
Cena je stanovena porovnáním nabídek firem.

2.11 Vodojemy zemní

Orientační cena v tis. Kč			
Jednokomorové		Dvoukomorové	
objem v m ³	cena	objem v m ³	cena
1 x 25	1 860	2 x 25	2 790
1 x 50	2 850	2 x 50	3 610
1 x 100	4 010	2 x 100	4 920
1 x 150	4 880	2 x 150	6 990
1 x 250	6 550	2 x 250	10 100
1 x 400	7 960	2 x 400	14 430
1 x 650	9 510	2 x 650	16 450
1 x 1 000	16 830	2 x 1 000	22 930

Podklad AQUATIS, a. s.

Nádrže monolitické, armaturní komora – spodní část monolitická, nadzemní zděná, včetně krátkého odpadu, terénních úprav, zpevněné plochy, oplocení, kratší příjezdové cesty a přípojky NN.

2.12 Vodojemy věžové

Objem v m ³	Orientační cena v tis. Kč	
	VDJ železobetonový	VDJ ocelový
100	7 360	3 900
200	12 900	5 380
250	16 050	7 350
300	19 100	8 360
500	20 500	17 200

V ceně jsou započteny náklady na zemní práce, základ pro vodojem, vlastní vodojem včetně vystrojení, odpad z VDJ, oplocení, zpevněné plochy, terénní úpravy a přípojku NN.

2.13 Čerpací stanice vodárenské

Výkon v l/s	Orientační cena v tis. Kč	
	stavební část	technologická část
5	2 800	1 900
10	3 400	2 450
20	4 380	2 960

Podklad AQUATIS, a. s.

Zesilovací stanice – pouze objekt ČS (ZS), bez akumulace, oplocení a terénních úprav.

Ceny dle
vyhlášky
č. 441/2013
Sb.

2.14 Studny kopané

(I Ceny kopaných studní – SKP 46.25.22.2)

Číslo položky	Při hloubce při průměru do 150 cm včetně	Kč/bm	Kč za 1 kus čerpadla (podle celkové hloubky studny)	
			ruční	elektrické
1	od 0 do 5 m	4 581	2 842	22 269
2	od dalších 5 m do 10 m	8 950	4 825	25 322
3	od dalších 10 m	12 215	6 511	28 165

Podklad vyhláška č. 441/2013 Sb.

2.15 Studny vrtané

(II Ceny vrtaných studní – SKP 46.25.22.1)

Číslo položky	Průměr	Hloubka studny	Kč/bm	Kč za 1 kus čerpadla (podle celkové hloubky studny)	
				ruční	elektrické
1	do 150 mm	od 0 do 10 m	2 290	5 027	22 691
2		od 0 do 25 m	2 842	5 661	29 879
3		od 0 do více než 25 m	3 852	6 624	30 161
4	nad 150 mm	od 0 do 10 m	3 418	5 027	23 161
5	do 300 mm	od 0 do 20 m	4 205	5 661	29 879
6		od 0 do více než 20 m	5 591	6 507	30 161
7	nad 300 mm	od 0 do 10 m	5 532	5 027	22 691
8	do 500 mm	od 0 do 20 m	6 789	5 661	29 879
9		od 0 do více než 20 m	8 198	6 507	30 161

Podklad vyhláška č. 441/2013 Sb.

Hloubka studny se měří od úrovně upraveného terénu.

2.16 Domácí vodárna

(1 Vodovody – SKP 46.21.41.1)

Číslo položky	Popis	Jednotka	Kč	Předpokládaná životnost
1.3	Domácí vodárna – Darling	kus	28 188	10–30

Podklad vyhláška č. 441/2013 Sb.



PŘÍKLADY

Ceny dle
ÚRS Praha,
rozpočtové
ukazatele
2017

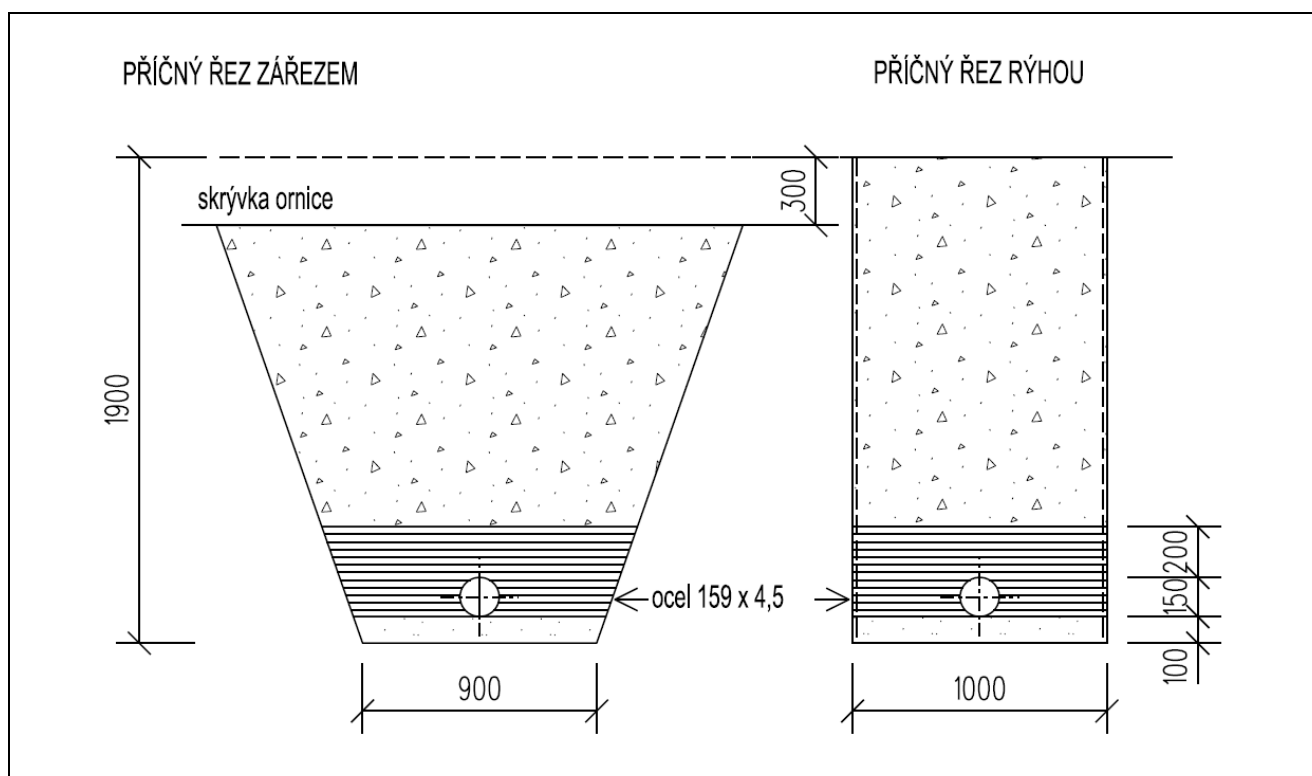
V01 (P35)	Skupinový vodovod z ocelových trub DN 150 v zářezu a pažené rýze
V02 (P34)	Přívodní řad z ocelových trub DN 300 v zářezu
V03 (P84)	Zásobovací řad z litinových trub DN 100 v pažené rýze
V04 (P83)	Prodloužení stávajícího vodovodního řadu z litinových a ocelových trub DN 200 a PVC DN 225 v zářezu a pažené rýze
V05 (P01)	Vodovod pitné a požární vody pro zásobování rodinných domů z PVC trub DN 110 v zářezu
V06 (P02)	Vodovod pitné vody pro zásobování rodinných domů z PVC trub DN 110 v zářezu
V07 (P85)	Vodovod pro zásobování výstavby obytných domů vodou z litinových trub DN 150 v zářezu
V08 (P07)	Vodovodní potrubí v areálu sadu z PVC trub DN 160 a 315 v pažené rýze
V09 (S28)	Studna pitné vody

Poznámka:

Ceny dle sborníku ÚRS Praha, a.s. – Rozpočtové ukazatele 2017. Ukazatele průměrné rozpočtové ceny na měrnou a účelovou jednotku. Číslo v závorce představuje značení, pod kterým je příklad uveden ve sborníku ÚRS Praha, a.s. v části Rozpočtové ukazatele stavebních objektů, Inženýrské a vodní stavitelství, 825 – Objekty podzemní (mimo důlní) a Rozpočtové ukazatele stavebních objektů, Inženýrské a vodní stavitelství, 827 – Vedení trubní dálková a přípojná – m.

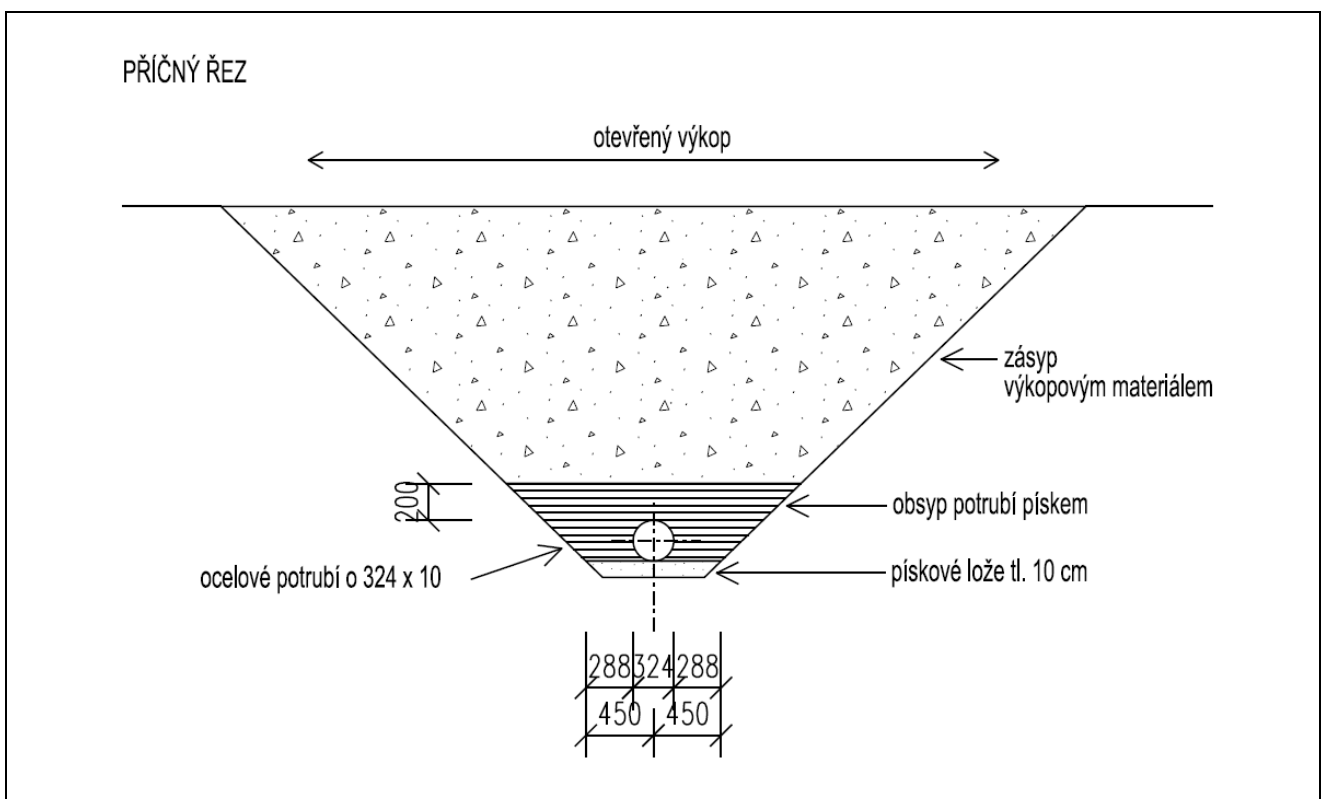
V01 (P35)	VODOVOD Skupinový vodovod z ocelových trub DN 150 v zářezu a paženě rýže
Charakteristika	Délka trasy 3 323 m jednak v nezastavěném území, jednak v místní komunikaci nebo její krajnici.
Materiál	Ocelové potrubí 159 x 4,5 mm.
Zemní práce	V nezastavěném území otevřený zářez, v komunikaci nebo její krajnici pažená rýža. Zemina tř. 3 – 30 %, tř. 4 – 50 %, tř. 5 – 20 %. Přejchod komunikace 3 x překopem a 3 x protlakem, přechod potoků 1 x vrchem a 1 x pode dnem.
Uložení potrubí	Pískové lože 100 mm, obsyp štěrkopískem 350 mm.
Poznámka	V nezastavěném území sejmuta ornice v tl. 300 mm.

	Rozpočtové náklady stavební části objektu		Celkem v cenové úrovni roku		
	tis. Kč	%		tis. Kč	Kč/m
Zemní práce	4 610	28,9	2010	36 249	10 909
Základy	3 866	24,3	2011	35 818	10 779
Vodorovné konstrukce	252	1,6	2012	32 921	9 907
Komunikace	368	2,3	2015	33 787	10 168
Trubní vedení	1 140	7,2	2017	34 796	10 471
Ostatní konstrukce a práce	334	2,1			
Přesun hmot HSV	1 792	11,2			
PSV – izolace, armatury, nátěry	70	0,4			
Potrubí	3 510	22,0			
Celkem v CÚ roku 1995	15 942	100,0			



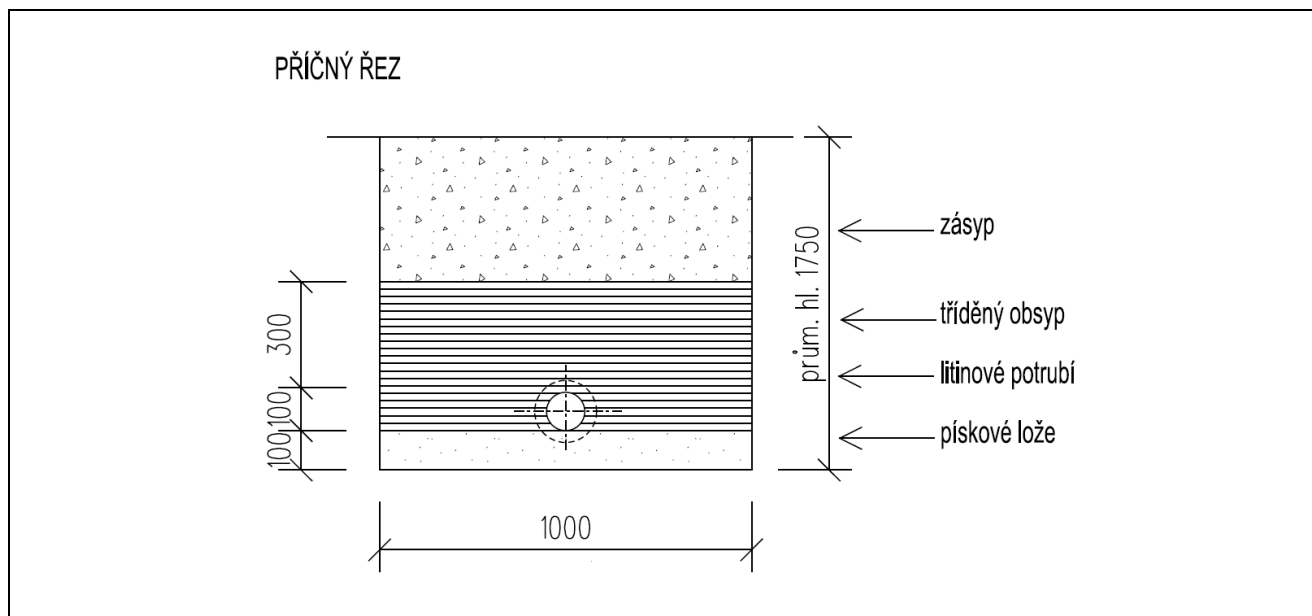
V02 (P34)	VODOVOD Přívodní řad z ocelových trub DN 300 v zářezu
Charakteristika	Délka trasy 1 584 m.
Materiál	Ocelové potrubí 324 x 10 mm, jakost 11053.0, opatřené zesílenou izolací skelnou rohoží. Tvarovky u výpustí a výpusti litinové. Šachty z prostého betonu B20 s prefabrikovaným stropem.
Zemní práce	Otevřený výkop, svah 1 : 1, zemina tř. 2 – 40 %, tř. 3 – 60 %.
Uložení potrubí	Pískový podsyp 100 mm, pískový obsyp sypaný po vrstvách 150–200 mm, zásyp výkopovým materiálem.
Poznámka	Ornice sejmuta v tl. 500 mm, dočasně deponována v manipulačním pruhu.

	Rozpočtové náklady stavební části objektu		Celkem v cenové úrovni roku		
	tis. Kč	%		tis. Kč	Kč/m
Zemní práce	1 214	16,0	2010	17 330	10 941
Svislé a kompletní konstrukce	11	0,1	2011	16 995	10 729
Vodorovné konstrukce	58	0,8	2012	15 743	9 939
Komunikace	38	0,5	2015	16 253	10 261
Trubní vedení	360	4,8	2017	16 904	10 672
Ostatní konstrukce a práce	7	0,1			
Přesun hmot HSV	1 204	15,9			
Izolace proti vodě	12	0,2			
Potrubí	4 668	61,6			
Celkem v CÚ roku 1995	7 572	100,0			



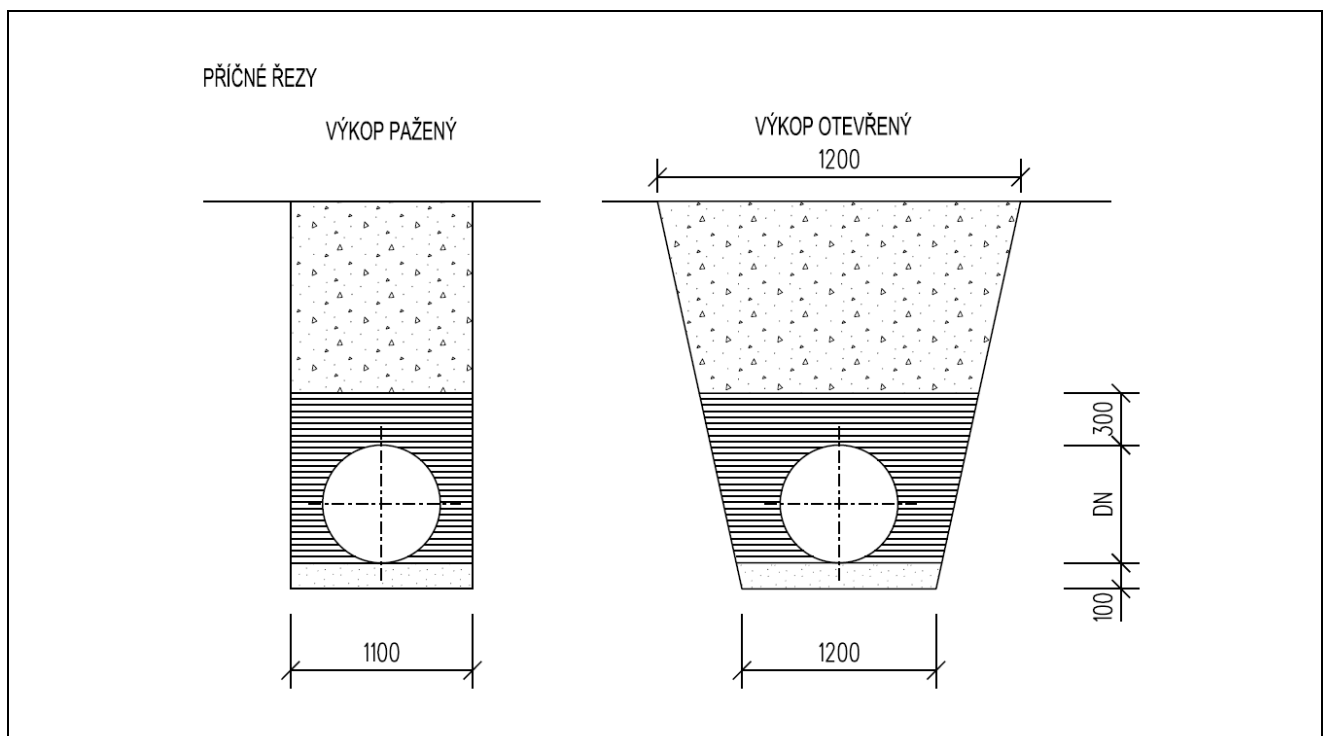
V03 (P84)	VODOVOD Zásobovací řad z litinových trub DN 100 v pažené rýze
Charakteristika	Délka trasy 224 m, převážně polem a neplodnou půdou, dále pak krajnicí komunikace.
Materiál	Litínové trouby DN 100 mm. Zásobovací řad je napojen v armaturní šachtě odbočkou a šoupátkem DN 100 mm. Je ukončen šoupátkem DN 100 mm se zákopovou soupravou a zaslepovací přírubou. V trase je vysazena odbočka DN 100 mm se šoupátkem DN 100 mm, zákopovou soupravou a zaslepovací přírubou a R ks podzemních hydrantů včetně šoupátek DN 80 mm se zákopovými soupravami.
Zemní práce	Pažená rýha průměrné hloubky 1750 mm. Zemina tř. 4. Dva přechody přes komunikaci překopem.
Uložení potrubí	Pískové lože 100 mm, obsyp 400 mm tříděnou zeminou, zásyp. Stabilita potrubí je zajištěna kotevními bloky. V překopu potrubí uloženo do chrániček DN 300 mm, zásyp pod komunikací štěrkopískem.
Poznámka	Odvoz přebytečné zeminy do vzdálenosti 3 km. Do ceny je zahrnut provizorní přejezd překopu.

Rozpočtové náklady stavební části objektu			Celkem v cenové úrovni roku		
	tis. Kč	%		tis. Kč	Kč/m
Zemní práce	192	21,5	2010	2 000	8 929
Vodorovné konstrukce	11	1,2	2011	1 980	8 839
Komunikace	139	15,5	2012	1 856	8 272
Trubní vedení	308	34,4	2015	1 948	8 696
Ostatní konstrukce a práce	5	0,6	2017	2 009	8 969
Přesun hmot HSV	153	17,1			
Potrubí	87	9,7			
Celkem v CÚ roku 1995	895	100,0			



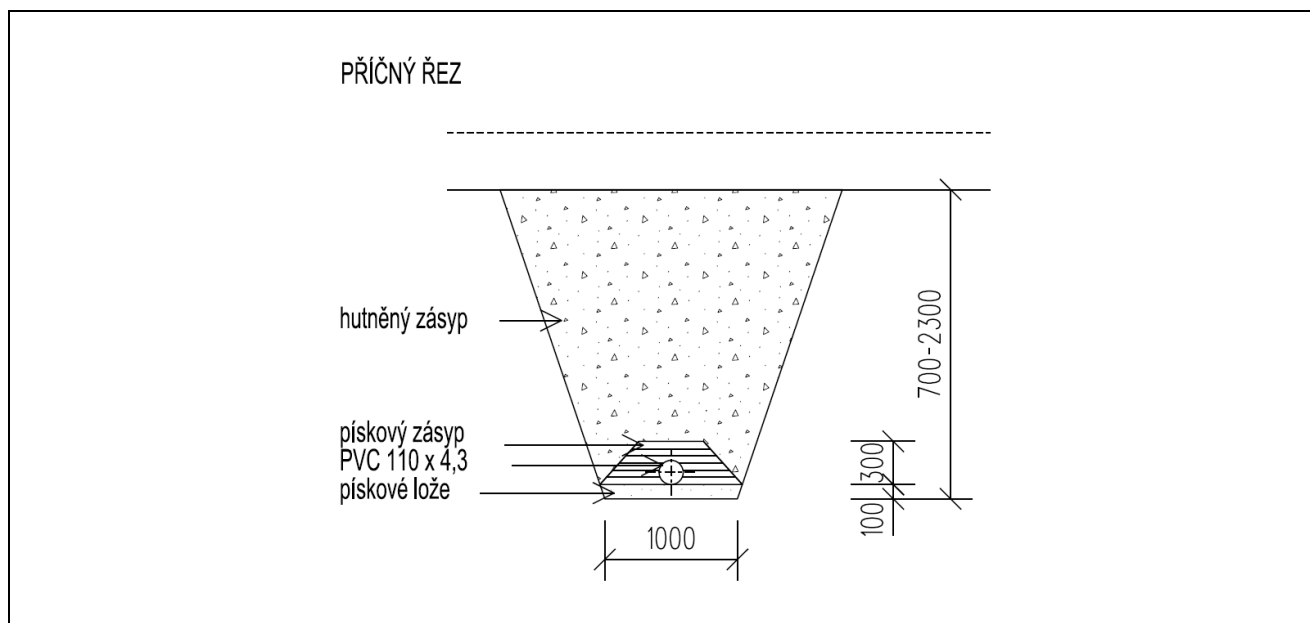
V04 (P83)	VODOVOD Prodloužení stávajícího vodovodního řadu z litinových a ocelových trub DN 200 a PVC DN 225 v zářezu a paženě rýže
Charakteristika	Celková délka trasy 2 492 m. Jedná se o prodloužení stávajícího vodovodního řadu z okrajové části zástavby přes zastavěné i nezastavěné území obce – vzájemné propojení vodovodních systémů.
Materiál	Litinové trouby DN 200 mm – 2 034 m, ocelové trouby DN 200 mm tepelně izolované (přechod potoka vrchem) – 11 m, trouby PVC DN 225 mm – 392 m. Několik krátkých odbočujících řadů z litinových trub DN 100 a 150 mm. Na řadu jsou 4 armaturní a 1 hydrantová šachta, podzemní hydranty.
Zemní práce	Pažená rýha 60 %, otevřená rýha 40 %. Zemina tř. 3 – 40 %, tř. 4 – 60 %.
Uložení potrubí	Pískové lože 100 mm, obsyp sypkou výkopovou zeminou (u PVC pískem) 300 mm nad potrubí, obsyp a zásyp hutněny.
Poznámka	Odvoz na mezideponie do 1 km, odvoz přebytečné zeminy do 5 km. Křížení a souběh s řadou inženýrských sítí. Potrubí je bez katodové ochrany. Do ceny nejsou zahrnuty práce na znovuzřízení narušených komunikací.

	Rozpočtové náklady stavební části objektu		Celkem v cenové úrovni roku		
	tis. Kč	%		tis. Kč	Kč/m
Zemní práce	4 174	31,0	2010	31 064	12 465
Základy	238	1,8	2011	30 709	12 323
Vodorovné konstrukce	234	1,7	2012	28 236	11 331
Trubní vedení	5 331	39,5	2015	29 540	11 854
Ostatní konstrukce a práce	573	4,3	2017	30 335	12 173
Přesun hmot HSV	2 829	21,0			
Izolace tepelné	18	0,1			
Potrubí	75	0,6			
Celkem v CÚ roku 1995	13 472	100,0			



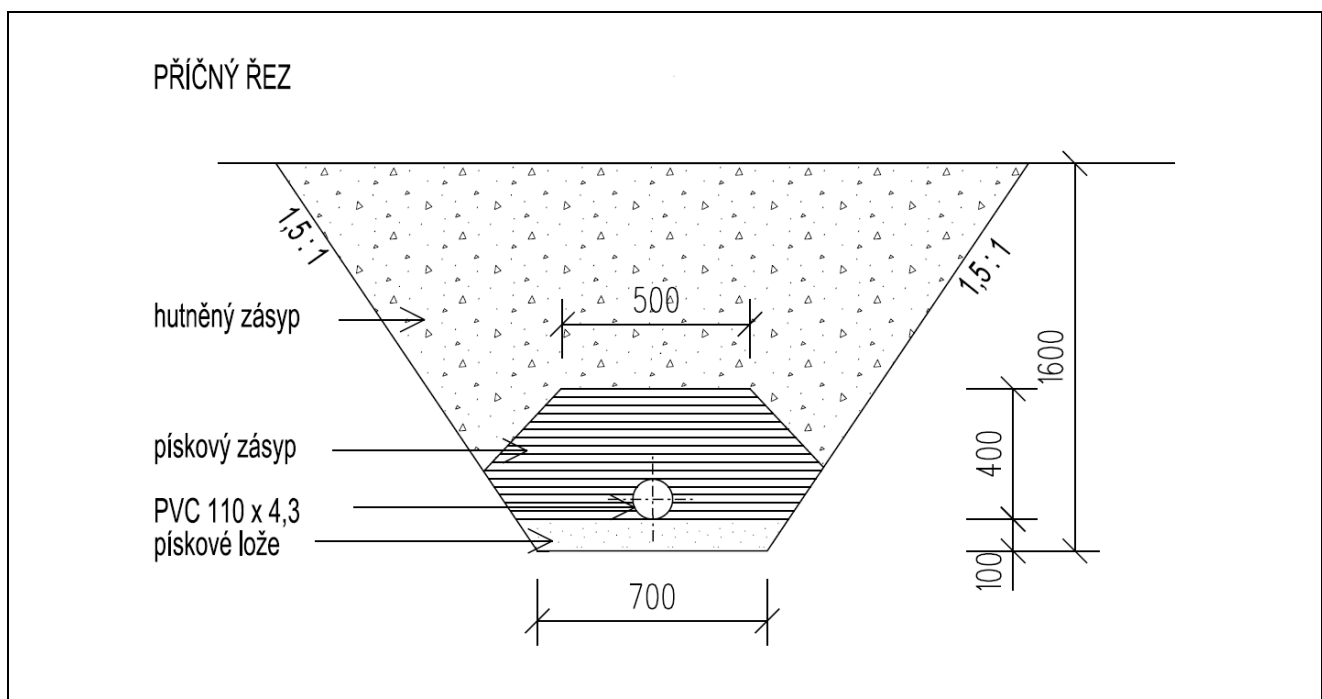
V05 (P01)	VODOVOD Vodovod pitné a požární vody pro zásobování rodinných domů z PVC trub DN 110 v zářezu
Charakteristika	Délka trasy 650 m. Dva zokruhované řady.
Materiál	Trubky PVC hrdlové profilu 110 x 4,3 mm, tvarovky litinové, tvarovky PVC a armatury. 6 podzemních hydrantů.
Zemní práce	Zářez se sklonem svahu 3 : 1, střední hloubka 1,5 m, hornina tř. 3 – 50 %, hornina tř. 4 – 50 %.
Uložení potrubí	Pískové lože 100 mm a obsyp z písku 300 mm, zásyp hutněný.
Poznámka	Odvoz zeminy do 2 km.

	Rozpočtové náklady stavební části objektu		Celkem v cenové úrovni roku		
	tis. Kč	%		tis. Kč	Kč/m
Zemní práce	142	16,3	2010	1 933	2 974
Vodorovné konstrukce	99	11,4	2011	1 919	2 952
Trubní vedení	390	44,8	2012	1 799	2 768
Přesun hmot HSV	240	27,6	2015	1 903	2 928
			2017	1 973	3 035
Celkem v CÚ roku 1995	871	100,0			



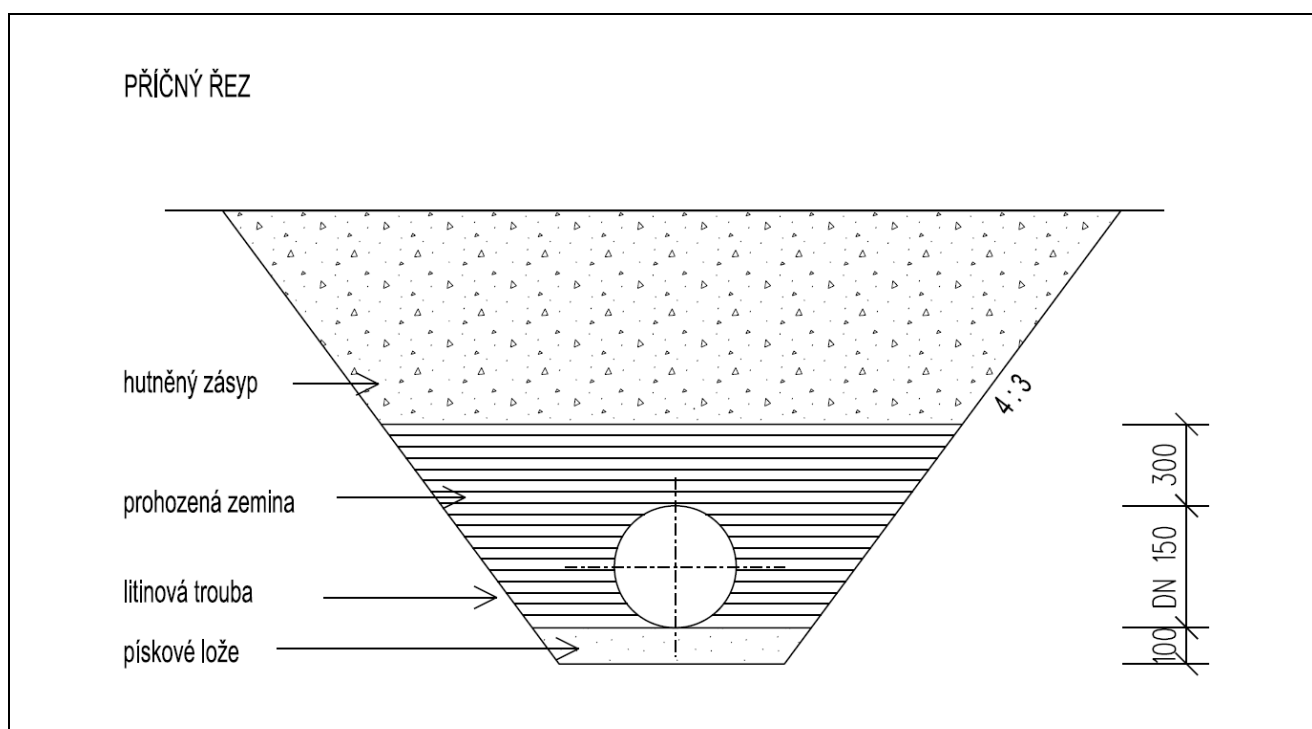
V06 (P02)	VODOVOD Vodovod pitné vody pro zásobování rodinných domů z PVC trub DN 110 v zářezu
Charakteristika	Délka trasy 318 m pod komunikací. Vodovod zásobuje vodou 30 rodinných domů.
Materiál	Trubky PVC hrdlové profilu 110 x 4,3 mm, tvarovky litinové odbočné pro přípojky k rodinným domům, 4 podzemní hydranty pro odvzdušnění a odkalení.
Zemní práce	Otevřená rýha se sklonem svahu 1,5 : 1, střední hloubka 1,5 m, hornina tř. 3 – 50 %, hornina tř. 4 – 50 %.
Uložení potrubí	Pískové lože 100 mm, hutněný obsyp pískem 400 mm, hutněný zásyp.
Poznámka	Na trase dochází k souběhu a křížení s řadou inženýrských sítí.

	Rozpočtové náklady stavební části objektu		Celkem v cenové úrovni roku		
	tis. Kč	%		tis. Kč	Kč/m
Zemní práce	147	30,6	2010	1 148	3 610
Vodorovné konstrukce	10	2,1	2011	1 128	3 547
Trubní vedení	93	19,4	2012	1 023	3 217
Ostatní konstrukce a práce	77	16,0	2015	1 069	3 362
Přesun hmot HSV	153	31,9	2017	1 091	3 431
Celkem v CÚ roku 1995	480	100,0			



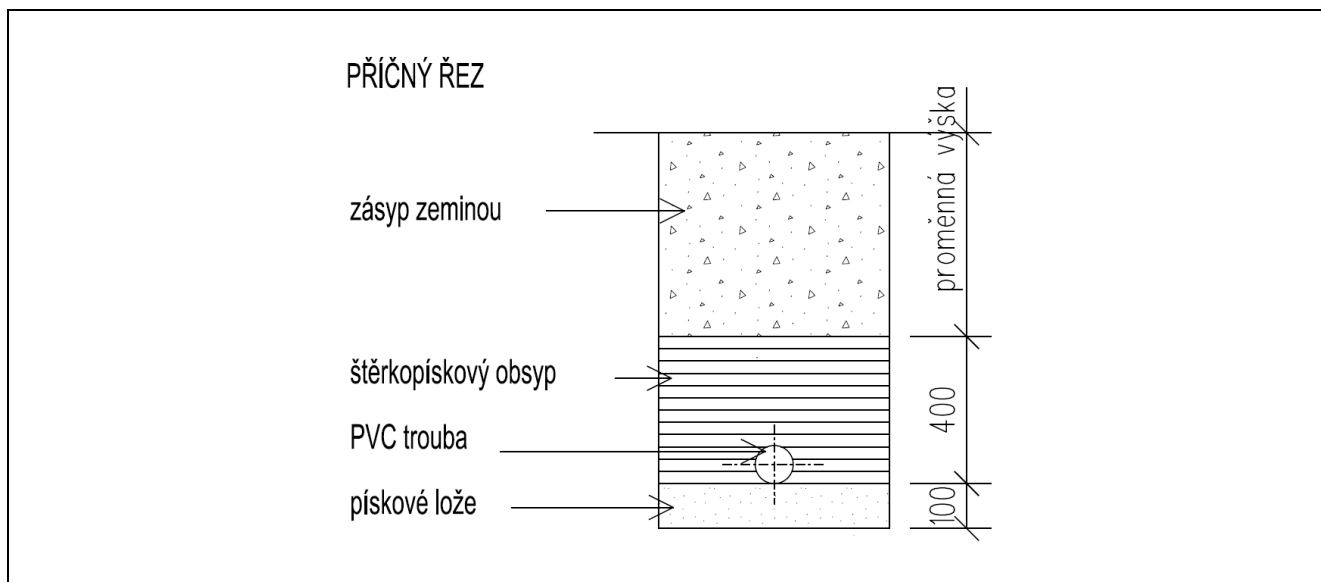
V07 (P85)	VODOVOD Vodovod pro zásobování výstavby obytných domů vodou z litinových trub DN 150 v zářezu
Charakteristika	Délka trasy 350 m. Vodovod je zokruhován na stávající řad.
Materiál	Trouby litinové hrdlové DN 150 mm. Na řády vysazeny odbočky pro připojení 4 pozemních objektů a podzemní hydranty.
Zemní práce	Otevřené zářezy se sklonem 4 : 3, zemina tř. 2 – 20 %, tř. 3 – 25 %, tř. 4 – 55 %.
Uložení potrubí	Pískové lože 100 mm, obsyp prohozenou zeminou 450 mm, zásyp hutněný. Křížení s teplovodem je provedeno v ocelové chrániče.
Poznámka	Odvoz do 20 m a 500 m (mezideponie), do 5 km přebytečná zemina.

Rozpočtové náklady stavební části objektu			Celkem v cenové úrovni roku		
	tis. Kč	%		tis. Kč	Kč/m
Zemní práce	227	18,5	2010	2 718	7 766
Vodorovné konstrukce	33	2,7	2011	2 700	7 714
Trubní vedení	688	56,2	2012	2 542	7 263
Přesun hmot HSV	261	21,3	2015	2 691	7 689
Potrubí	16	1,3	2017	2 788	7 966
Celkem v CÚ roku 1995	1 225	100,0			



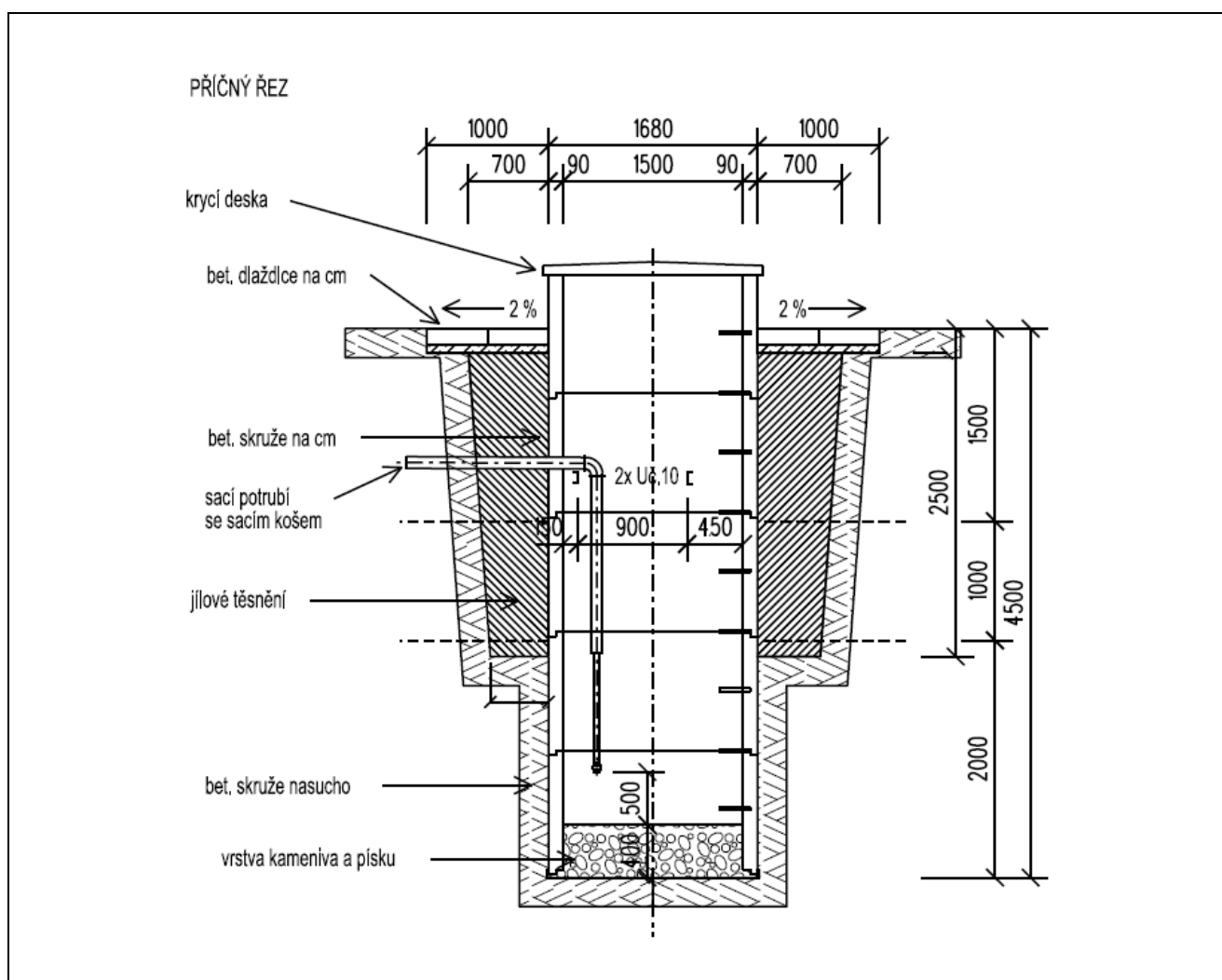
V08 (P07)	VODOVOD
	Vodovodní potrubí v areálu sadu z PVC trub DN 160 a 315 v pažené rýze
Charakteristika	Délka trasy 369 m.
Materiál	Trubky PVC DN 315/12,2 mm –189 m a PVC DN 160/6,2 mm –180 m. 7 podzemních požárních hydrantů. Na odbočce a lomech betonové bloky.
Zemní práce	Zapažená rýha.
Uložení potrubí	Pískové lože 100 mm, obsyp štěrkokopískem 400 mm, zásyp hutněný.
Poznámka	

Rozpočtové náklady stavební části objektu			Celkem v cenové úrovni roku		
	tis. Kč	%		tis. Kč	Kč/m
Zemní práce	171	12,1	2010	3 082	8 352
Trubní vedení	903	63,8	2011	3 073	8 328
Ostatní konstrukce a práce	115	8,1	2012	2 930	7 940
Přesun hmot HSV	171	12,1	2015	3 099	8 398
Montážní práce	55	3,9	2017	3 229	8 751
Celkem v CÚ roku 1995	1 450	100,0			



V09 (S28)	STUDNA Studna pitné vody
Charakteristika	Studna hloubky 5 m, z toho cca 2,5 m kopaná a dále pak spouštěná.
Materiál	Betonové skruže průměru 150 cm, betonová krycí dvoudílná deska, sací potrubí a sací koš. Kolem studny betonové dlaždice 50/50 cm v šířce 1 m.
Zemní práce	Studna kopaná a pak spouštěná.
Uložení potrubí	Ve dně vrstva kameniva 40 cm, jílové těsnění do hloubky 2,5 m.
Poznámka	Odvoz zeminy 2 km, dovoz jílu včetně vytěžení 10 km. Čerpání vody předpokládáno 15 dní.

	Rozpočtové náklady stavební části objektu		Celkem v cenové úrovni roku		
	tis. Kč	%		tis. Kč	Kč/m
Zemní práce	34	61,8	2010	119	23 800
Základy	19	34,5	2011	119	23 600
Komunikace	1	1,8	2012	108	21 600
Trubní vedení	1	1,8	2015	113	22 600
			2017	114	22 800
Celkem v CÚ roku 1995	55	100,0			



3 ODVÁDĚNÍ A ČIŠTĚNÍ ODPADNÍCH VOD

TABULKY

- 3.1 Trubní vedení kanalizace – potrubí uložené v nezpevněné ploše nebo v poli
- 3.2 Potrubí uložené v asfaltové vozovce
- 3.3 Betonové trouby vejčitého profilu
- 3.4 Železobetonové trouby vejčitého profilu
- 3.5 Trouby betonové a železobetonové s čedičovou vystýlkou – uložení v asfaltové vozovce
- 3.6 Kanalizační šachty
- 3.7 Domovní přípojky splaškové a dešťové
- 3.8 Domovní kanalizační šachta s čistícím kusem a zemními pracemi
- 3.9 Trubní vedení kanalizace (13 Kanalizace trubní – SKP 46.21.41.4)
- 3.10 Trubní vedení kanalizace (2 Kanalizace – SKP 46.21.41.4)
- 3.11 Rekonstrukce kanalizace
- 3.12 Dešťová kanalizace
- 3.13 Čištění odpadních vod
- 3.14 Dešťové nádrže
- 3.15 Suché poldry (suché nádrže)
- 3.16 Žumpy, septiky, čistírny odpadních vod (2 Kanalizace – SKP 46.21.64.1)
- 3.17 Nádrže, jímky čistíren, zásobníky, jámy (2 Nádrže, jímky čistíren, zásobníky, jámy)
- 3.18 Odkalovací nádrže, lapače tuku, odlučovače ropných látek (2 Kanalizace – SKP 46.21.41.4)

Ceny dle
rozpočtových
ukazatelů
a ceníků

3.1 Trubní vedení kanalizace – potrubí uložené v nezpevněné ploše nebo v poli

Konstrukčně materiálová charakteristika trub	Profil potrubí DN v mm						
	250	300	400	500	600	800	1000
plastové	6 650	7 550	9 550	11 400	–	–	–
litinové	8 700	10 250	13 650	17 100	20 400	–	–
sklolaminátové	7 350	8 050	10 150	11 750	13 400	18 300	23 100
betonové	–	8 250	9 550	10 700	12 350	–	–
železobetonové	–	8 550	9 900	11 100	13 000	18 500	23 600
kameninové obetonované	8 250	9 450	12 100	15 850	19 000	–	–

Podklad AQUATIS, a. s.

Náklady v Kč za 1 bm.

Rozpočtové náklady předpokládají hloubku výkopu 2,60 m + 0,2 m sejmutí ornice.

Zatřídění zemin: v hornině 3 tř. – 30 %, lepivost zeminy 20 %,
v hornině 4 tř. – 40 %, lepivost zeminy 20 %,
v hornině 5 tř. – 20 %.

Třídy těžitelnosti horniny se dají charakterizovat způsoby, jejichž prostřednictvím je možné příslušné horniny rozpojovat.

1. třída – horniny sypké – dají se nabírat lopatou, nakladačem;
2. třída – horniny rypné rozpojitelné rýčem, nakladačem;
3. třída – horniny kopné – rozpojitelné rýčem, nakladačem;
4. třída – pevné horniny drobné – rozpojitelné klínem, nakladačem;
5. třída – pevné horniny lehko thratelné – rozpojitelné rozrývačem, těžkým rypadlem (hmotnost nad 40 t), thravinami;
6. třída – pevné horniny těžko thratelné – rozpojitelné těžkým rozrývačem, thravinami;
7. třída – pevné horniny velmi těžko thratelné – rozpojitelné thravinami.



K pažení stěn výkopu se použije pažících boxů, výkopek se ponechává na místě, odvoz přebytku zeminy do 10 000 m na skládku a poplatek za skládku.

Při výskytu podzemní vody je třeba uvažovat se zvýšením nákladů cca 330 Kč/bm potrubí (drenážní potrubí DN 100 s obsypem kamenivem, čerpací studny po 50 m, čerpání vody).

Celkové náklady obsahují podíl kanalizačních šachet (na 50 m potrubí 1 ks šachty).

3.2 Potrubí uložené v asfaltové vozovce

Konstrukčně materiálová charakteristika trub	Profil potrubí DN v mm						
	250	300	400	500	600	800	1000
plastové	10 450	11 950	14 550	16 800	–	–	–
litinové	13 000	14 850	19 200	22 850	26 400	–	–
sklolaminátové	11 750	12 600	15 250	17 050	18 900	24 800	29 850
betonové	–	13 100	14 900	16 200	18 150	–	–
železobetonové	–	13 450	15 200	16 600	18 700	24 700	29 800
kameninové obetonované	13 100	14 400	17 500	21 450	24 700	–	–

Podklad AQUATIS, a. s.

Náklady v Kč za 1 bm.

V cenách jsou zahrnuty náklady na řezání asfaltového krytu, odstranění krytu a podkladních vrstev vozovky v celkové tl. 550 mm, hloubka výkopu 3 m.

Veškeré výkopy a suť se odvezou a uloží na skládku do 10 000 m + poplatek za skládku.

Zásyp rýhy štěrkokopiskem nebo recyklovaným materiálem.

Celkové náklady obsahují podíl kanalizačních šachet (na 30 m potrubí 1 ks šachty).

3.3 Betonové trouby vejčitého profilu

Potrubí – materiál	Uložení v nezpevněné ploše	Uložení v asfaltové vozovce
DN 500/750	12 650	17 900
DN 500/750 s čedičovou vystýlkou	18 000	23 300
DN 600/900	15 000	20 350
DN 600/900 s čedičovou vystýlkou	21 750	27 100
DN 700/1050	18 200	23 900
DN 700/1050 s čedičovou vystýlkou	25 150	30 850
DN 800/1200	22 800	29 450
DN 800/1200 s čedičovou vystýlkou	32 100	38 750
DN 900/1350	33 900	39 750
DN 900/1350 s čedičovou vystýlkou	38 650	44 500

Podklad AQUATIS, a. s.

3.4 Železobetonové trouby vejčitého profilu

Potrubí – materiál	Uložení v nezpevněné ploše	Uložení v asfaltové vozovce
DN 500/750	13 150	18 400
DN 500/750 s čedičovou vystýlkou	19 350	24 600
DN 600/900	15 200	20 500
DN 600/900 s čedičovou vystýlkou	23 150	28 500
DN 700/1050	19 900	25 600
DN 700/1050 s čedičovou vystýlkou	26 800	32 500
DN 800/1200	24 950	31 600
DN 800/1200 s čedičovou vystýlkou	34 150	40 800
DN 900/1350	36 800	42 600
DN 900/1350 s čedičovou vystýlkou	41 500	47 350

Podklad AQUATIS, a. s.

V ceně jsou zahrnuty náklady na zemní práce podle výše uvedených podmínek, uložení trub se provede na ztuhlennou štěrkopískovou vrstvu, potrubí se do výše 2/3 zasypává materiálem zrna do 30 mm, dále pak následuje ztuhlenný nebo neztuhlenný zásep zeminou.

Celkové náklady obsahují podíl kanalizačních šachet (na 30 m nebo 50 m potrubí 1 ks šachty).

3.5 Trouby betonové a železobetonové s čedičovou vystýlkou – uložení v asfaltové vozovce

Konstrukčně materiálová charakteristika trub	Profil potrubí DN v mm						
	250	300	400	500	600	800	1000
4 betonové	–	14 650	17 250	19 300	21 150	–	–
4 železobetonové	–	14 950	17 650	19 800	21 650	27 100	32 650

Podklad AQUATIS, a. s.

Čedičová vystýlka je provedena u trub DN 300 až 500 do 360°, u trub DN 600 až 1000 do 180°.

3.6 Kanalizační šachty

Cena za šachtu bez zemních prací, včetně skruží a litinového poklopu, uvažovaná hloubka šachty 3 m	
Kanalizační šachta se spodní částí z betonu prostého pro potrubí DN 250–600	30 200 Kč
Kanalizační šachta se spodní částí z betonu prostého pro potrubí DN 800–1 000	47 200 až 63 100 Kč
Kanalizační šachta s prefabrikovaným dnem pro potrubí DN 250–600	39 350 Kč
Kanalizační šachta na potrubí z trub PP přímá průměru 400 mm hloubky do 1,9 m	8 300 Kč
Kanalizační šachta na potrubí z trub PP vstupní průměru 1000 mm pro DN 400	48 820 Kč

Cena za šachtu včetně zemních prací, včetně skruží a litinového poklopu, uvažovaná hloubka šachty 3 m	
Kanalizační šachta se spodní částí z betonu prostého pro potrubí DN 250–600	43 300 Kč
Kanalizační šachta se spodní částí z betonu prostého pro potrubí DN 800–1 000	69 700 až 85 500 Kč
Kanalizační šachta s prefabrikovaným dnem pro potrubí DN 250–600	52 700 Kč

Podklad AQUATIS, a. s.

V cenách na 1 bm potrubí jsou započteny náklady na šachty, ale pro přehled o cenách uvádíme cenu za kanalizační šachtu podle materiálu a DN potrubí.

3.7 Domovní přípojky splaškové a dešťové

Konstrukčně materiálová charakteristika trub	Profil potrubí DN v mm	
	150	200
plastové	3 800	4 150
kameninové obetonované	4 900	5 500

Podklad AQUATIS, a. s.

Cena zahrnuje náklady na zemní práce (hloubka výkopu do 2,0 m), vlastní potrubí přípojky včetně tvarových kusů, napojení na stoku a úpravu povrchu.

Uliční vpusti prefabrikované nejsou součástí ceny přípojky. Cena za 1 ks včetně zemních prací, tvarovek a obetonování je 18 850 Kč v nezpevněné ploše a 20 000 Kč ve vozovce.

Pro dešťové přípojky z plastových trub lze použít plastovou uliční vpusť v ceně cca 14 200 Kč.

3.8 Domovní kanalizační šachta s čistícím kusem a zemními pracemi

Konstrukce betonová včetně ocelového poklopu do 1,3 m ³ OP	10 270 Kč/m ³ OP
Konstrukce betonová včetně ocelového poklopu do 5,0 m ³ OP	5 570 Kč/m ³ OP
Konstrukce z cihelného zdiva včetně ocelového poklopu do 1,3 m ³ OP	9 150 Kč/m ³ OP
Konstrukce z cihelného zdiva včetně ocelového poklopu do 5,0 m ³ OP	5 300 Kč/m ³ OP

Podklad AQUATIS, a. s.

OP = obestavěný prostor.



Čerpací stanice	Náklady v Kč
Stavební část	500 000 až 1 300 000
Technologická část a elektro část	450 000 až 3 000 000
Celkem	950 000 až 4 300 000

Podklad AQUATIS, a. s.

Velikost čerpací stanice je dána množstvím přítoku do ČS.

Jedná se převážně o železobetonovou vodotěsnou podzemní šachtu vybavenou příslušnou technologií.

Součástí čerpací stanice musí být přípojka elektrické energie, příjezdová vozovka a zpravidla oplocení, náklady nejsou zahrnuty v ceně ČS.

Výtlačné potrubí z čerpací stanice bývá navrženo jako tlakové, většinou z plastových trub DN 100, v ceně cca 2 850 Kč/bm včetně kontrolních šachet na trase potrubí.

Ceny dle
vyhlášky
č. 441/2013
Sb.

3.9 Trubní vedení kanalizace

(13 Kanalizace trubní – SKP 46.21.41.4)

Číslo položky	Profil potrubí v mm	Konstrukční charakteristika (materiál)			
		plast	beton	železobeton	kamenina
13.1	300 mm	5 055	4 172	4 866	4 630
13.2	400 mm	6 193	4 569	5 324	6 616
13.3	500 mm	–	5 483	6 595	6 674
13.4	600 mm	–	7 111	8 542	8 780
13.5	800 mm	–	8 881	10 231	10 488
13.6	1 000 mm	–	–	12 515	–
13.7	1 200 mm	–	–	14 660	–
13.8	1 400 mm	–	–	25 331	–
13.9	1 600 mm	–	–	32 739	–
13.10	2 200 mm	–	–	49 199	–

Podklad vyhláška č. 441/2013 Sb.

Cena v Kč za 1 bm do hloubky 2 m.

Pokud hloubka uložení potrubí přesahuje 2 m, zvyšuje se cena za každých i započatých 0,5 m o 10 %.

3.10 Trubní vedení kanalizace

(2 Kanalizace – SKP 46.21.41.4)

Číslo položky	Popis	Jednotka	Kč	Předpokládaná životnost
2.1	<i>Kanalizační přípojky – potrubí kameninové</i>			
2.1.1	Přípojka kanalizace DN 150 mm	bm	2 758	80–100
2.1.2	Přípojka kanalizace DN 200 mm	bm	3 389	80–100
2.1.3	Přípojka kanalizace DN 250 mm	bm	4 230	80–100
2.1.4	<i>Kanalizační přípojky – potrubí plastické</i>			
2.1.4.1	Přípojka kanalizace DN 150 mm	bm	2 898	80–100
2.1.4.2	Přípojka kanalizace DN 200 mm	bm	3 634	80–100
2.1.4.3	Přípojka kanalizace DN 250 mm	bm	4 651	80–100
2.2	<i>Kanalizační šachty včetně poklopu</i>			
2.2.1	Kanalizační šachta skružená z prefa dílců – hloubka 2,00 m	kus	17 528	80–100
2.2.2	Kanalizační šachta skružená z prefa dílců – hloubka 3,00 m	kus	22 085	80–100
2.2.3	Kanalizační šachta skružená z prefa dílců – hloubka 4,00 m	kus	29 213	80–100

Číslo položky	Popis	Jednotka	Kč	Předpokládaná životnost
2.2.4	Kanalizační šachta zděná cihelná – hloubka 2,00 m	kus	23 370	80–100
2.2.5	Kanalizační šachta zděná cihelná – hloubka 3,00 m	kus	30 381	80–100
2.2.6	Kanalizační šachta zděná cihelná – hloubka 4,00 m	kus	34 588	80–100
2.2.7	Kanalizační šachta vodotěsná betonová – hloubka 2,00 m	kus	20 799	80–100
2.2.8	Kanalizační šachta vodotěsná betonová – hloubka 3,00 m	kus	28 044	80–100
2.2.9	Kanalizační šachta vodotěsná betonová – hloubka 4,00 m	kus	38 794	80–100

Podklad vyhláška č. 441/2013 Sb.

Ceny dle
rozpočtových
ukazatelů
a ceníků

Rekonstrukce kanalizace

Sanace kanalizačního potrubí – bezvýkopovou technologií pomocí polyesterepoxidové vystýlky do stávajícího nevyhovujícího potrubí

Profil potrubí	Náklad na bm sanace potrubí
DN 200	4 600
DN 250	5 500
DN 300	6 000
DN 400	6 600
DN 500	11 540
DN 600	14 400
DN 800	18 500

Podklad AQUATIS, a. s.

Tato technologie je vhodná pro použití na potrubí, které není ještě stavebně v havarijním stavu. Výhodou sanace potrubí bezvýkopovou metodou je krátká doba realizace, nedojde k narušení povrchů vozovek, a tím omezení dopravní obslužnosti, nemusí se provádět demontáž a likvidace starého potrubí. Před prováděním prací je nutno provést vyhodnocení monitoringem pomocí TV kamery. V orientačních cenách sanace jsou zahrnuty náklady na vyčištění potrubí tlakovou vodou, vlastní sanace a přesun mechanizace a materiálu.

V cenách nejsou zahrnuty náklady na napojení domovních přípojek – cena za 1 ks napojení cca 16 000 Kč.

Při sanaci se zpravidla provádí rekonstrukce kanalizačních šachet (výměna stupadel, poklopu, přechodové skruže, vnitřní nátěr šachty). Náklady na rekonstrukci činí 15 000 až 18 000 Kč/ks šachty.

U větších profilů potrubí (od DN 800 a výše) se u šachet vybourává strop šachty a vstupní část ze skruží, po sanaci se šachty obnoví. Náklad činí cca 19 000–25 500 Kč/ks šachty.

Pokud dojde k poškození asfaltové komunikace při budování kanalizace, je nutné opravit komunikaci odfrézováním asfaltového povrchu zpravidla v tl. 50 mm, (odvoz vyfrézovaného materiálu na řízenou skládku nebo k recyklaci) a zřízení asfaltového koberce v tl. 50 mm.

Průměrný náklad na opravu podle vzdálenosti odvozu činí 500 Kč/m².



3.11 Dešťová kanalizace

Podklad AQUATIS, a. s.

Pro dešťovou kanalizaci je možné použít:

Vsakovací drén – plný profil

Zahrnuje výkop rýhy, zřízení lože z drceného kameniva, položení plastového drénu průřezu 7800 x 860 mm, obalení drénu geotextilií, obsyp kolem drénu kamenivem hrubým drceným, zásyp zeminou, rozprostření ornice a založení trávníku.

Náklady na 1 bm drénu: 14 100 Kč

Vtoková čistící šachta a vtokový filtr

Vtoková čistící šachta pro vsakovací drény DN 1000 hloubky 700–3 000 mm.

Náklady: 11 500 až 28 000 Kč

Vtokový filtr pro zabránění vplavení tuhých nečistot do vsakovací galerie z nerezové oceli náklady na 1 ks:

DN 150 výška 1 000 mm 6 800 Kč

DN 200 výška 1 000 mm 7 800 Kč

Odvodňovací příkop

Zahrnuje výkop melioračního příkopu se svahováním, položení netkané geotextilie na dno a svahy příkopu, rozprostření ornice a založení trávníku. Předpokládaná hloubka příkopu 1,5 m.

Náklady na 1 bm příkopu: 3 500 Kč

3.12 Čištění odpadních vod

Podklad AQUATIS, a. s.

A. Kategorie 0–20 EO (ekvivalentních obyvatel)

Odpadní jímka

Navrhuje se zejména u dočasně obývaných staveb nebo tam, kde není možno napojení na kanalizaci s centrální ČOV.

Podzemní železobetonová nebo plastová vodotěsná nádrž používaná ke shromažďování splaškových odpadních vod před jejich odvozem fekálním vozem. Minimální objem 2,5 m³, optimální 8 m³ (objem fekálního vozu).

Náklady na 1 m³ op plastová nádrž 7 500 Kč

Domovní čistírna

Počet ekvivalentních obyvatel (EO)	Cena za kus Kč
1–4	35 200
5–8	47 400
9–12	55 900
13–20	94 200

Navrhuje se tam, kde není možno napojení na kanalizaci s centrální ČOV.

Domovní čistírny odpadních vod nabízí celá řada výrobců – liší se jak po stránce technologické, tak po stránce užitné hodnoty.

B. Kategorie 20–150 EO

Balená ČOV

Navrhuje se na splaškové kanalizační síti. Pokud je návrh ČOV přesto proveden pro jednotnou kanalizaci, je nutno předřadit dešťovou zdrž.

Balené čistírny odpadních vod nabízí celá řada výrobců. Jde o již předvyrobený technologický prvek, plastovou nebo kovovou samonosnou nádrž, která se osadí na betonovou základovou desku. Dle geologických podmínek se provede statické zajištění (obetonování) nádrže a dle hladiny spodní vody zabezpečení proti vyplavání.

Počet ekvivalentních obyvatel (EO)	Cena za kus Kč
20–25	163 500
25–30	182 400
30–40	192 300
40–45	280 400
45–85	309 200
85–125	420 300
125–170	475 700

Kromě vlastního objektu ČOV nutno uvažovat s provedením dalších prací: zemní práce (výkopy, násypy), provedení základové desky, provozní objekt, úprava terénu (zatravnění, chodníky), příjezdná komunikace, oplocení areálu, připojení na inženýrské sítě (elektro, voda).

C. Kategorie 150–500 EO

Balená ČOV

Navrhuje se na splaškové kanalizační síti. Pokud je návrh ČOV přesto proveden pro jednotnou kanalizaci, je nutno předřadit dešťovou zdrž.

Balené čistírny odpadních vod nabízí celá řada výrobců. Jde o již předvyrobený technologický prvek, plastovou nebo kovovou samonosnou nádrž, která se osadí na betonovou základovou desku. Dle geologických podmínek se provede statické zajištění (obetonování) nádrže a dle hladiny spodní vody zabezpečení proti vyplavání.

Kromě vlastního objektu ČOV nutno uvažovat s provedením dalších prací: zemní práce (výkopy, násypy), provedení základové desky, provozní objekt, úprava terénu (zatravnění, chodníky), příjezdná komunikace, oplocení areálu, připojení na inženýrské sítě (elektro, voda).

Klasická komunální ČOV

Navrhuje se na splaškové (výjimečně na jednotné) kanalizační síti. Pokud je návrh ČOV přesto proveden pro jednotnou kanalizaci, je nutno předřadit dešťovou zdrž.

Je řešena jako kombinace stavební části (betonové žlaby a nádrže pro předčištění, biologické čištění a kalové hospodářství a budovy) a technologické části, která je do stavební části nainstalována.

Objekty klasické ČOV: předčištění (lapák štěrku, česle a síta, lapák písku), biologické čištění (aktivační nádrže, dosazovací nádrže), kalové hospodářství (zahušťování kalu, stabilizace a uskladňování kalu, odvodňování kalu).

Malá ČOV systému SBR

Navrhuje se na splaškové (výjimečně na jednotné) kanalizační síti.

Jde o systém s přerušovanou činností, ČOV je tvořena hrubým předčištěním, vyrovnávací nádrží, SBR reaktorem a kalovým hospodářstvím. Provoz ČOV je možný již při minimálním vstupním zatížení 10–15 % z celkového přítoku znečištění. Zároveň pružně reaguje na nerovnoměrnost přítoku. Tyto typy čistíren umožňují uvedení do provozu i před vybudováním kanalizace na dovoz odpadních vod ze žump. Kromě vlastního objektu ČOV nutno uvažovat s provedením dalších prací: zemní práce (výkopy, násypy), provedení základové desky, provozní objekt, úprava terénu (zatravnění, chodníky), příjezdná komunikace, oplocení areálu, připojení na inženýrské sítě (elektro, voda).

D. Kategorie 50–2000 EO

Klasická komunální ČOV

Navrhuje se na splaškové (ev. na jednotné) kanalizační síti. Pokud je návrh ČOV přesto proveden pro jednotnou kanalizaci, je nutno předřadit dešťovou zdrž. Čistírny této velikosti musí odstraňovat nejen uhlikaté znečištění, ale musí i nitrifikovat (odstraňovat amoniakální dusík).

Je řešena jako kombinace stavební části (betonové žlaby a nádrže pro předčištění, biologické čištění a kalové hospodářství a budovy) a technologické části, která je do stavební části nainstalována.

Objekty klasické ČOV: předčištění (lapák štěrku, česle a síta, lapák písku), biologické čištění (aktivační nádrže, dosazovací nádrže), kalové hospodářství (zahušťování kalu, stabilizace a uskladňování kalu, odvodňování kalu).



Kromě vlastního objektu ČOV nutno uvažovat s provedením dalších prací: zemní práce (výkopy, násypy), provedení základové desky, provozní objekt, úprava terénu (zatravnění, chodníky), příjezdná komunikace, oplocení areálu, připojení na inženýrské sítě (elektro, voda).

ČOV systému SBR

Navrhuje se na splaškové (ev. na jednotné) kanalizační síti.

Jde o systém s přerušovanou činností, ČOV je tvořena hrubým předčištěním, vyrovnávací nádrží, SBR reaktorem a kalovým hospodářstvím. Provoz ČOV je možný již při minimálním vstupním zatížení 10–15 % z celkového přítoku znečištění. Zároveň pružně reaguje na nerovnoměrnost přítoku. Tyto typy čistíren umožňují uvedení do provozu i před vybudováním kanalizace na dovoz odpadních vod ze žump.

Kromě vlastního objektu ČOV nutno uvažovat s provedením dalších prací: zemní práce (výkopy, násypy), provedení základové desky, provozní objekt, úprava terénu (zatravnění, chodníky), příjezdná komunikace, oplocení areálu, připojení na inženýrské sítě (elektro, voda).

Měrný cenový ukazatel typového objektu čistírna odpadních vod

Počet ekvivalentních obyvatel (EO)	Měrný cenový ukazatel Kč / EO
200	33 500
300	29 000
400	23 700
500	20 100
800	17 000
1 000	15 500
1 250	14 000
1 500	13 400
1 750	13 000
2 000	12 500

Příslušenství čistíren odpadních vod

Provozní budova: zděná z cihel nebo bloků, základové pasy z prostého betonu, střecha s tvrdou krytinou, okna a dveře plastové. Standardní podmínky při zakládání.

- náklad na 1 m³ obestavěného prostoru 6 800 Kč

Čerpací stanice na ČOV

- náklad na 1 m³ obestavěného prostoru 7 600 až 13 000 Kč

Kalová pole: zahrnují obvodové, čelní, a dělicí stěny, vodotěsné dno a filtrační náplň, kalové potrubí.

- náklad na 1 m² plochy 6 200 Kč

3.13 Dešťové nádrže

Podklad AQUATIS, a. s.

Podzemní objekt ze železobetonu včetně zemních prací, izolací, čerpací jímky a provozní nadzemní část objektu.

Náklady nezahrnují případné založení ve štětové stěně a čerpání vody.

- náklad na 1 m³ objemu nádrže 17 000 až 27 000 Kč (dle velikosti – stavební část)

Náklady na technologickou část mohou být 25–30 % z ceny stavební části. Zahrnují náklady na strojní část, rozvod silnoproudu, měření a regulace ASŘ a kamerový systém.

3.14 Suché poldry (suché nádrže)

Podklad AQUATIS, a. s.

Náklady lze stanovit podle úprav zátopové plochy v m² – jedná se o sejmutí ornice, odkopávky zeminy, přemístění ornice a zeminy na skládky, úpravy svahů, rozprostření ornice a osetí ploch.

- náklad na 1 m² upravené plochy 220 až 430 Kč
- náklad na zemní hráz (včetně bezpečnostního přepadu a výpustného zařízení) 1 500 Kč/m³
 - náklad na odpadní potrubí
 - lze stanovit z nákladů na kanalizační potrubí dle profilu a délky;
 - odpadní potrubí lze nahradit otevřeným odpadem bez opevnění pouze s ohumusováním a osetím
- otevřený odpad hloubky do 1,5 m 1 900 Kč/bm

Náklady na suchý poldr může výrazně ovlivnit cena za případné výkupy pozemků.

Ceny dle
vyhlášky
č. 441/2013
Sb.

3.15 Žumpy, septiky, čistírny odpadních vod

(2 Kanalizace – SKP 46.21.64.1)

Číslo položky	Popis	Jednotka	Kč	Předpokládaná životnost
2.3	<i>Žumpy</i>			
2.3.1	Žumpa z monolit. i montovaného betonu	m ³ OP	5 375	80–100
2.3.2	Žumpa zděná z cihel	m ³ OP	5 025	30–70
2.3.3	Žumpa celoplastová osazená na betonovou desku s obetonováním	m ³ OP	8 460	70–90
2.4	<i>Septiky – viz poznámka</i>			
2.4.1	do 15 m ³ OP	kus	8 180	80–100
2.4.2	nad 15 m ³ OP	kus	6 544	80–100
2.4.3	Septiky celoplastové osazené na betonovou desku s obetonováním do 15 m ³ OP	kus	7 899	90–110
2.4.4	dtto nad 15 m ³ OP	kus	8 320	90–110
2.5	<i>Čistírny odpadních vod plastové na betonovou desku s obetonováním včetně technologie</i>			
2.5.1	Pro 3–5 EO – stavební část	kus	54 920	50–70
	Pro 3–5 EO – technologie	kus	36 691	20–30
2.5.2	Pro 6–10 EO – stavební část	kus	69 012	50–70
	Pro 6–10 EO – technologie	kus	44 099	20–30
2.5.3	Pro 11–16 EO – stavební část	kus	72 891	50–70
	Pro 11–16 EO – technologie	kus	44 660	20–30
2.5.4	Pro 17–20 EO – stavební část	kus	156 439	50–70
	Pro 17–20 EO – technologie	kus	67 049	20–30
2.5.5	Pro 21–35 EO – stavební část	kus	249 451	50–70
	Pro 21–35 EO – technologie	kus	101 893	20–30
2.5.6	Pro 36–50 EO – stavební část	kus	297 313	50–70
	Pro 36–50 EO – technologie	kus	115 635	20–30
2.5.7	Pro 60–75 EO – stavební část	kus	450 503	50–70
	Pro 60–75 EO – technologie	kus	127 086	20–30
2.5.8	Pro 80–100 EO – stavební část	kus	575 463	50–70
	Pro 80–100 EO – technologie	kus	152 980	20–30
2.5.9	Pro 120–150 EO – stavební část	kus	908 018	50–70
	Pro 120–150 EO – technologie	kus	226 923	20–30
2.5.10	Pro 160–200 EO – stavební část	kus	916 571	50–70
	Pro 160–200 EO – technologie	kus	229 260	20–30



Číslo položky	Popis	Jednotka	Kč	Předpokládaná životnost
2.5.11	Pro 210–250 EO – stavební část	kus	1 131 015	50–70
	Pro 210–250 EO – technologie	kus	282 754	20–30
2.5.12	Pro 265–300 EO – stavební část	kus	1 278 877	50–70
	Pro 265–300 EO – technologie	kus	319 702	20–30
2.5.13	Pro 310–350 EO – stavební část	kus	1 515 708	50–70
	Pro 310–350 EO – technologie	kus	378 945	20–30
2.5.14	Pro 360–400 EO – stavební část	kus	1 755 741	50–70
	Pro 360–400 EO – technologie	kus	438 935	20–30
2.5.15	Pro 410–450 EO – stavební část	kus	1 926 716	50–70
	Pro 410–450 EO – technologie	kus	481 679	20–30
2.5.16	Pro 460–500 EO – stavební část	kus	1 972 381	50–70
	Pro 460–500 EO – technologie	kus	496 028	20–30

Podklad vyhláška č. 441/2013 Sb.

EO = ekvivalentních obyvatel.

Septik – položka 2.4 – poznámka:

Samostatný septik je s ohledem na jeho čistící účinek přijatelný jen jako mechanický stupeň, za nímž by měl následovat další – biologický – stupeň čištění, např. zemní filtr. U stávajících septiků vodopravní úřad posoudí nutnost a rozsah jejich rekonstrukce (např. doplnění o další stupeň čištění) na základě znalosti místních podmínek, zejména s ohledem na možnost ohrožení jakosti podzemních, případně povrchových vod. V dnešní době se stavba septiků téměř nepovoluje.

3.16 Nádrže, jímky čistíren, zásobníky, jámy

(2 Nádrže, jímky čistíren, zásobníky, jámy)

Čís. pol.	SKP	Objekt	Konstrukční charakteristika							
			1	2	3	4	5	6	7	8
2.1	46.21.64.1	Nádrže a jímky pozemních čistíren odpadních vod	19 159	6 170	7 850	–	3 784	17 654	–	3 833
2.2	46.21.64.1	Nádrže pozemní mimo nádrže odpadních vod	17 126	5 022	6 076	4 429	5 817	17 060	–	–
2.3	46.21.64.2	Zásobníky a jámy pozemní (mimo zemědělství)	9 243	4 821	7 331	–	2 587	8 201	–	–
2.4	46.21.64.2	Zásobníky a jámy pozemní pro zemědělství	8 642	4 772	4 426	–	2 304	7 116	3 978	–

Podklad vyhláška č. 441/2013 Sb.

Cena v Kč za 1 m³ obestavěného prostoru.

Konstrukční charakteristika (podle druhu vodorovné nosné konstrukce):

1. zděná z cihel, tvárnic, bloků
2. monolitická betonová tyčová
3. monolitická betonová plošná
4. montovaná z dílců betonových tyčových
5. montovaná z dílců betonových plošných
6. kovová
7. dřevěná na bázi dřevní hmoty
8. z jiných materiálů

3.17 Odkalovací nádrže, lapače tuku, odlučovače ropných látek

(2 Kanalizace – SKP 46.21.41.4)

2.6	Odkalovací nádrže, lapače tuku plastové obezděné nebo obetonované			
2.6.1	Odkalovací nádrž do 2 m ³ OP	m ³ OP	18 556	60–80
2.6.2	Odkalovací nádrž přes 2 m ³ OP	m ³ OP	10 330	60–80
2.6.3	Lapač tuku do 2 m ³ OP	m ³ OP	23 078	60–80
2.6.4	Lapač tuku přes 2 m ³ OP	m ³ OP	12 690	60–80
2.7	Odlučovače ropných látek plastové bez obetonování osazené na betonovou desku			
2.7.1	Odlučovač do 2 m ³ OP	m ³ OP	35 123	60–80
2.7.2	Odlučovač 2 – 5 m ³ OP	m ³ OP	21 944	60–80
2.7.3	Odlučovač přes 5 m ³ OP	m ³ OP	10 341	60–80

Podklad vyhláška č. 441/2013 Sb.

PŘÍKLADY

Ceny dle
ÚRS Praha,
rozpočtové
ukazatele
2017

K01 (P18)	Stoka z PVC trub DN 300 v zářezu
K02 (P20)	Stoka z PVC trub DN 300 v pažené rýze
K03 (P17)	Stoka z PVC trub DN 300 v kombinaci zářezu a pažené rýhy
K04 (P91)	Stoka z betonových trub DN 300 v zářezu
K05 (P97)	Stoka z betonových trub DN 300 a kameninových trub DN 300 v zářezu
K06 (P23)	Stoka z betonových trub DN 400, PVC DN 400 a 300 v pažené rýze
K07 (P95)	Stoka z betonových trub DN 500 v pažené rýze
K08 (P27)	Stoka z betonových trub DN 500 až 1 200 a PVC DN 300 až 400 v pažené rýze s jedním protlakem
K09 (R03)	Stoka z kameninových trub DN 300 v zářezu a pažené rýze
K10 (S83)	Výustní objekt do vodního toku na stoce DN 1 000
K11 (S88)	Biologické nádrže – rybníky s obvodovými hrázemi z písčitých a hlinitopísčitých zemin s rozdělovacími objekty

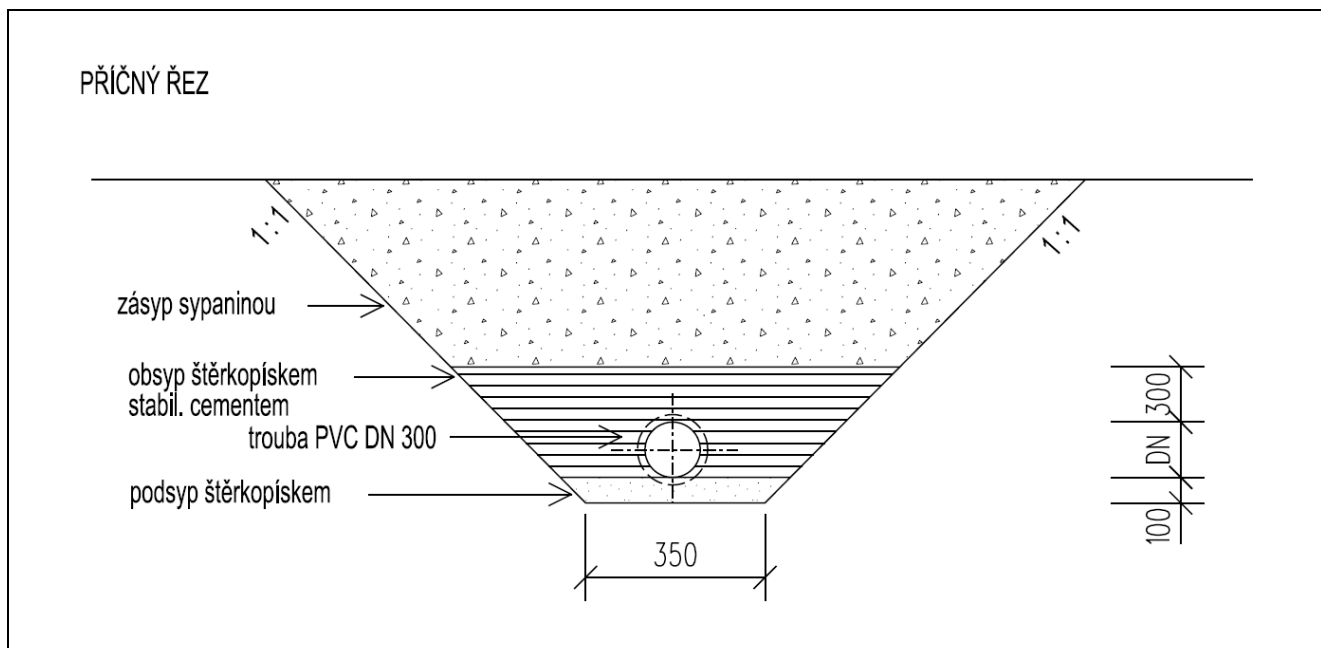
Poznámka:

Ceny dle sborníku ÚRS Praha, a.s. – Rozpočtové ukazatele 2017. Ukazatele průměrné rozpočtové ceny na měrou a účelovou jednotku.

Číslo v závorce představuje značení, pod kterým je příklad uveden ve sborníku ÚRS Praha, a.s. v části Rozpočtové ukazatele stavebních objektů, Inženýrské a vodní stavitelství, 827 – Vedení trubní dálková a přípojná – m; Rozpočtové ukazatele stavebních objektů, Inženýrské a vodní stavitelství, 832 – Hráze a objekty na tocích – m³; Rozpočtové ukazatele stavebních objektů, Inženýrské a vodní stavitelství, 833 – Nádrže na tocích, úpravy toků a kanály.

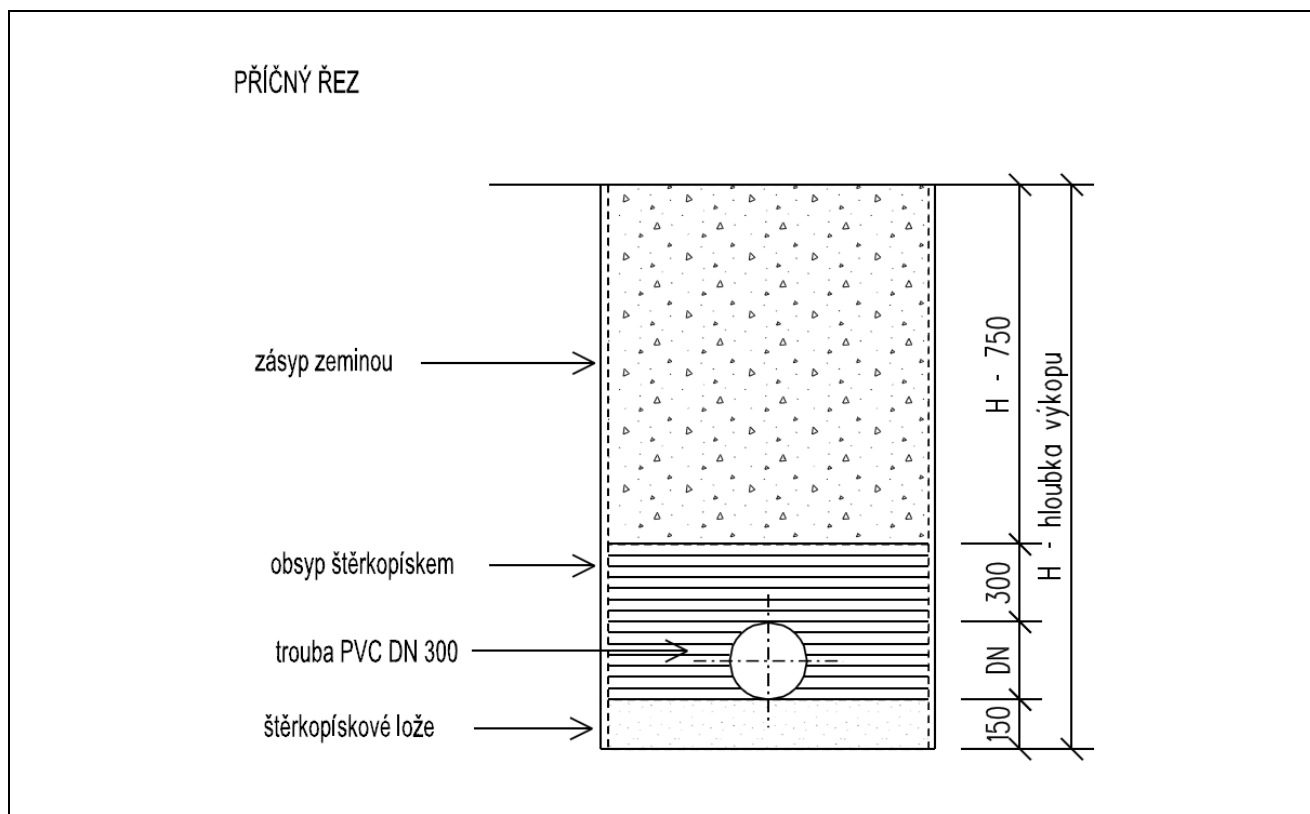
K01 (P18)	KANALIZACE Stoka z PVC trub DN 300 v zářezu
Charakteristika	Kanalizace složená z 3 stok celkové délky 337 m. Odvádí splaškové odpadní vody k ČOV.
Materiál	PVC trouby DN 300 mm (trouby obaleny geotextilií Netex), revizní vstupní šachty z betonových skruží TBS 1-30 a TBS 2-60 s litinovými poklopy průměru 650 mm.
Zemní práce	Hornina tř. 4 – 80 % a tř. 3 – 20 %.
Uložení potrubí	Štěrkopískový podsyp 100 mm, obsyp štěrkopískem stabilizovaným cementem do výšky 600 mm, zásyp sypaninou.
Poznámka	

Rozpočtové náklady stavební části objektu			Celkem v cenové úrovni roku		
	tis. Kč	%		tis. Kč	Kč/m
Zemní práce	742	24,2	2010	6 769	20 086
Základy	76	2,5	2011	6 732	19 976
Vodorovné konstrukce	14	0,5	2012	6 329	18 780
Komunikace	77	2,5	2015	6 662	19 769
Trubní vedení	1 779	58,0	2017	6 888	20 439
Přesun hmot HSV	377	12,3			
Celkem v CÚ roku 1995	3 065	100,0			



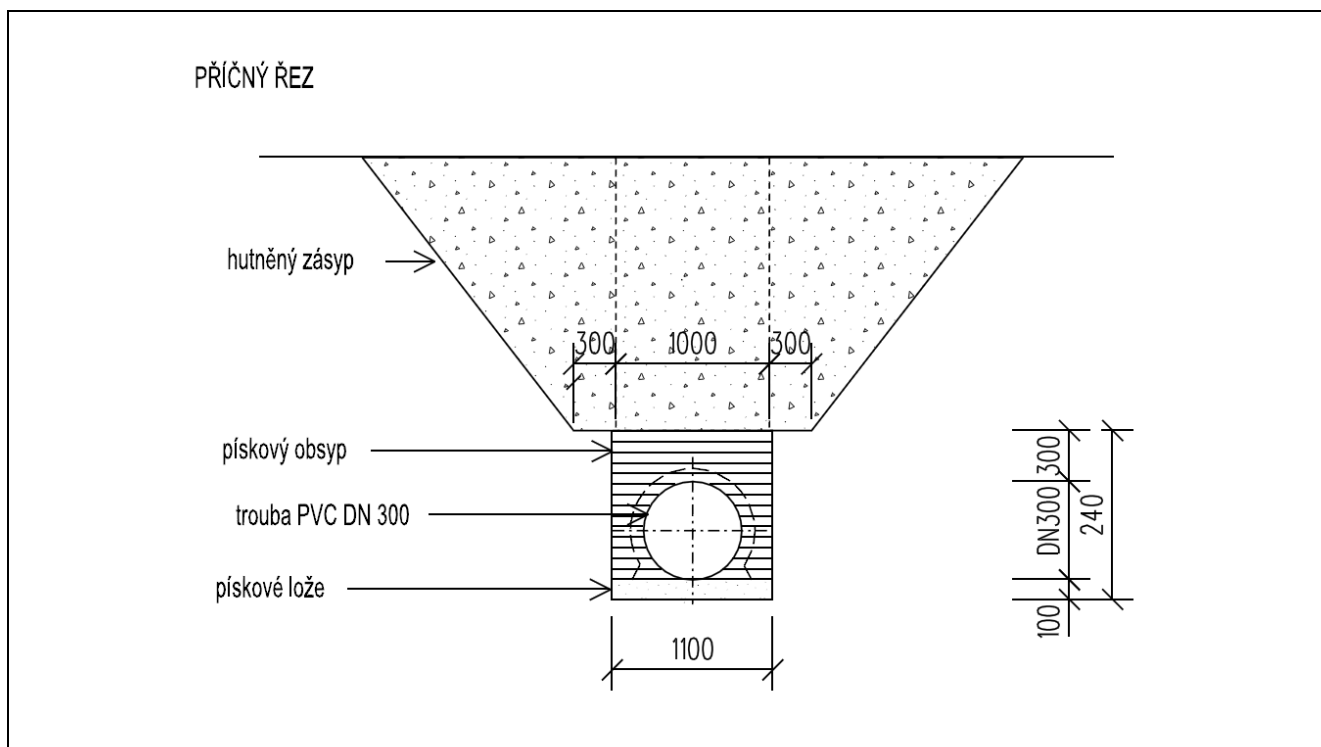
K02 (P20)	KANALIZACE Stoka z PVC trub DN 300 v pažené rýze
Charakteristika	Kanalizace složená z 2 stok a z domovních přípojek v délce 237 m.
Materiál	PVC potrubí DN 300 mm, 8 šachet.
Zemní práce	Svislá pažená rýha v hornině tř. 3, max. hloubka výkopu 4,47 m.
Uložení potrubí	Štěrkopískové lože 150 mm, obsyp štěrkopískem 600 mm, zásyp zeminou.
Poznámka	

Rozpočtové náklady stavební části objektu			Celkem v cenové úrovni roku		
	tis. Kč	%		tis. Kč	Kč/m
Zemní práce	402	37,6	2010	2 524	10 650
Vodorovné konstrukce	22	2,1	2011	2 489	10 502
Trubní vedení	351	32,8	2012	2 258	9 527
Ostatní konstrukce a práce	12	1,1	2015	2 356	9 941
Přesun hmot HSV	283	26,4	2017	2 406	10 165
Celkem v CÚ roku 1995	1 070	100,0			



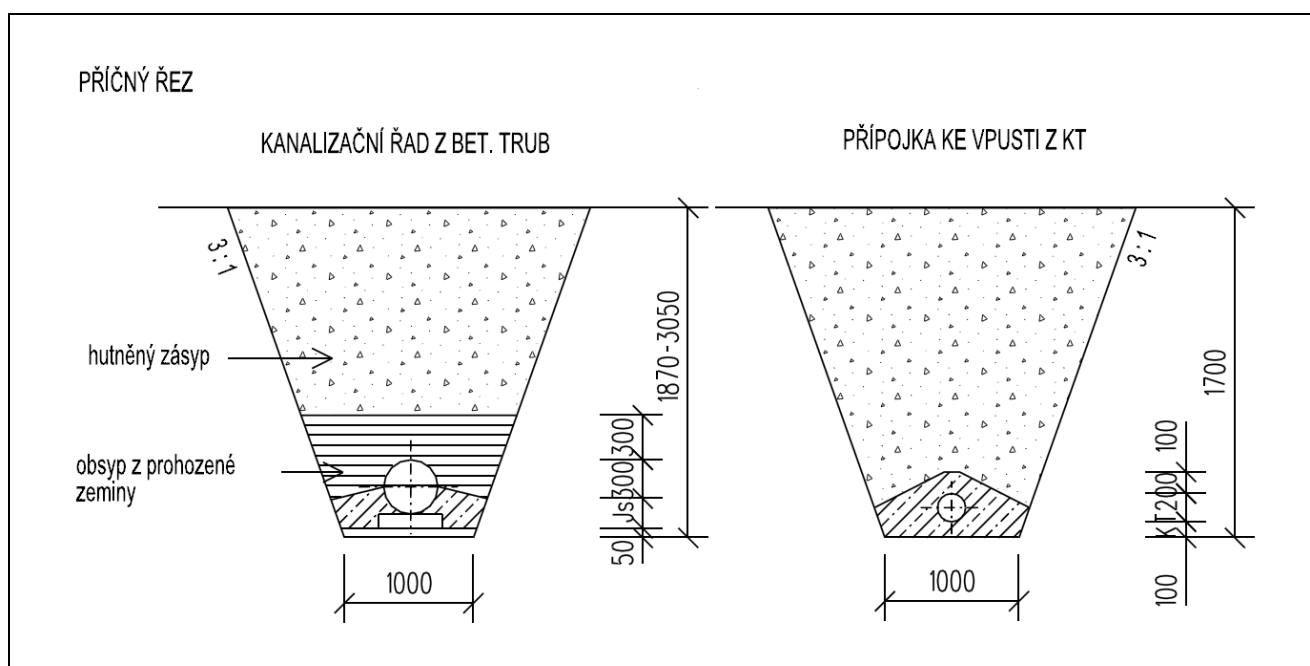
K03 (P17)	KANALIZACE Stoka z PVC trub DN 300 v kombinaci zářezu a pažené rýhy
Charakteristika	Stoka délky 50 m.
Materiál	PVC profil 315/7,7 mm, kruhové revizní a spojné šachty z prefa dílců TBS 2-60 a TBS 1-30 s litinovým poklopem profilu 600 mm.
Zemní práce	Rýhy svaňované i pažené, v hornině tř. 3, 4, 5.
Uložení potrubí	Pískové lože tl. 100 mm, obsyp pískem do výšky 615 mm nad povrch potrubí, hutněný zásyp.
Poznámka	Montáž potrubí na gumové kroužky.

Rozpočtové náklady stavební části objektu			Celkem v cenové úrovni roku		
	tis. Kč	%		tis. Kč	Kč/m
Zemní práce	121	28,3	2010	1 021	20 420
Vodorovné konstrukce	7	1,6	2011	1 003	20 060
Trubní vedení	65	15,2	2012	910	18 200
Ostatní konstrukce a práce	119	27,9	2015	944	18 880
Přesun hmot HSV	113	26,5	2017	963	19 260
Izolace proti vodě	2	0,5			
Celkem v CÚ roku 1995	427	100,0			



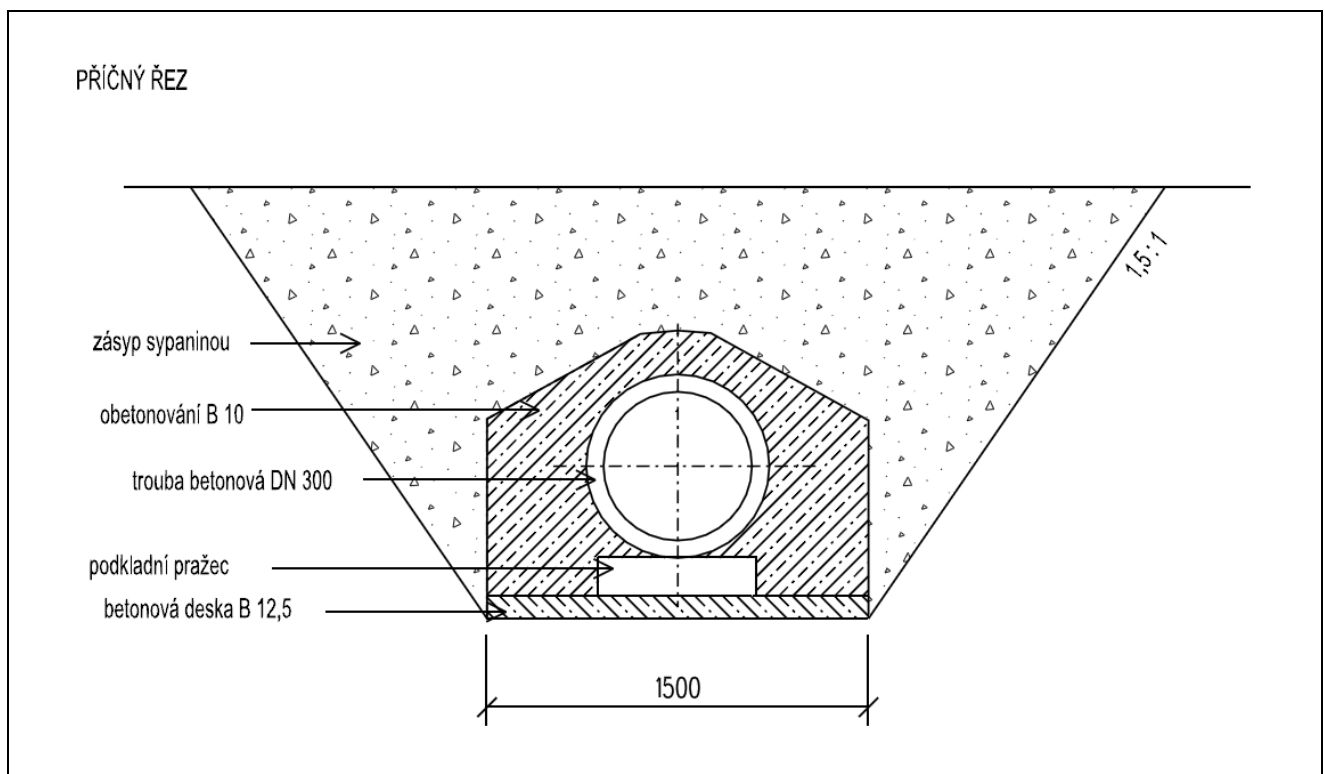
K04 (P91)	KANALIZACE Stoka z betonových trub DN 300 v zářezu
Charakteristika	Kanalizace v délce 341 m. Odvádí splaškové odpadní vody z nové zástavby.
Materiál	Betonové trouby TBR Js 300, revizní šachty a uliční vpusti typové z betonových prefabrikátů, kameninové trouby KT 200 (vpusti).
Zemní práce	Zářez se sklonem svahů 3 : 1, střední hloubka 2,2 m, hornina tř. 3 – 50 %, tř. 4 – 50 %.
Uložení potrubí	Deska z prostého betonu, betonové pražce a sedlové lože, obsyp potrubí prohozenou zemínou, kameninové trouby KT 200 obetonovány, hutněný zásyp.
Poznámka	Přesun zeminy do 2 km.

	Rozpočtové náklady stavební části objektu		Celkem v cenové úrovni roku		
	tis. Kč	%		tis. Kč	Kč/m
Zemní práce	171	18,9	2010	1 955	5 733
Vodorovné konstrukce	180	19,9	2011	1 951	5 721
Trubní vedení	482	53,4	2012	1 846	5 413
Přesun hmot HSV	62	6,9	2015	1 940	5 689
Izolace proti vodě	8	0,9	2017	2 013	5 903
Celkem v CÚ roku 1995	903	100,0			



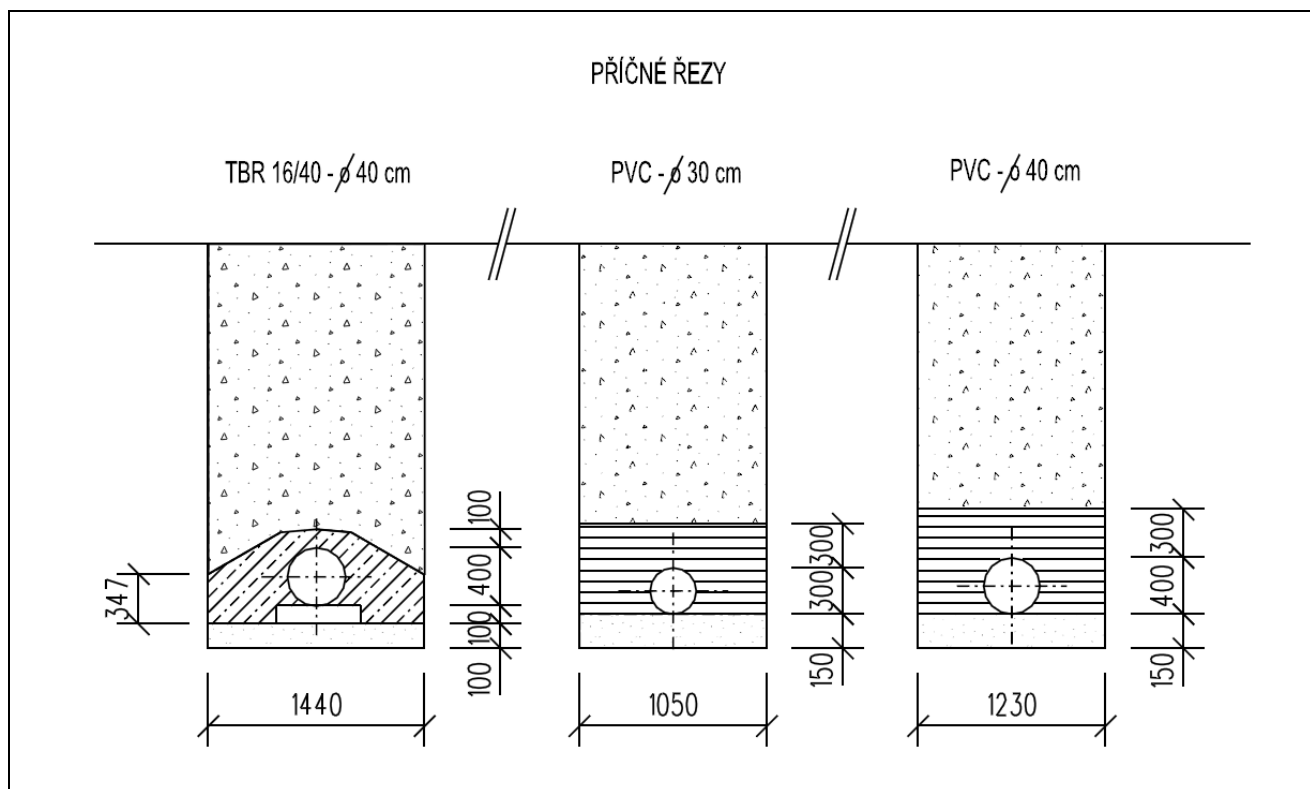
K05 (P97)	KANALIZACE Stoka z betonových trub DN 300 a kameninových trub DN 300 v zářezu
Charakteristika	Kanalizace celkové délky 340 m. Dešťová kanalizace 200 m, splašková kanalizace 140 m.
Materiál	Dešťová – z trub betonových TBR 39-30, splašková – z trub kameninových DN 300 mm; revizní vstupní šachty z betonových skruží TBS 1-30, TBS 2-60 s těžkými litinovými poklopy o průměru 650 mm.
Zemní práce	Dešťová – hloubka výkopu 2,6–2,9 m, šířka 135 cm, splašková – hloubka výkopu 2,5–3,1 m, šířka 135 cm. Zemina tř. 3 – 30 %, tř. 4 – 50 %, tř. 5 – 20 %.
Uložení potrubí	Dešťová – betonová deska 80 mm, pražce z obrubníků, trouby obetonovány betonem prostým tř. B 10; splašková – pražce z obrubníků, trouby obetonovány betonem prostým tř. B 10; zásyp sypaninou.
Poznámka	Na stoce umístěno typové spádiště.

	Rozpočtové náklady stavební části objektu		Celkem v cenové úrovni roku		
	tis. Kč	%		tis. Kč	Kč/m
Zemní práce	285	23,1	2010	2 758	8 112
Vodorovné konstrukce	49	4,0	2011	2 739	8 056
Trubní vedení	670	54,3	2012	2 565	7 544
Ostatní konstrukce a práce	21	1,7	2015	2 704	7 953
Přesun hmot HSV	209	16,9	2017	2 797	8 226
Celkem v CÚ roku 1995	1 234	100,0			



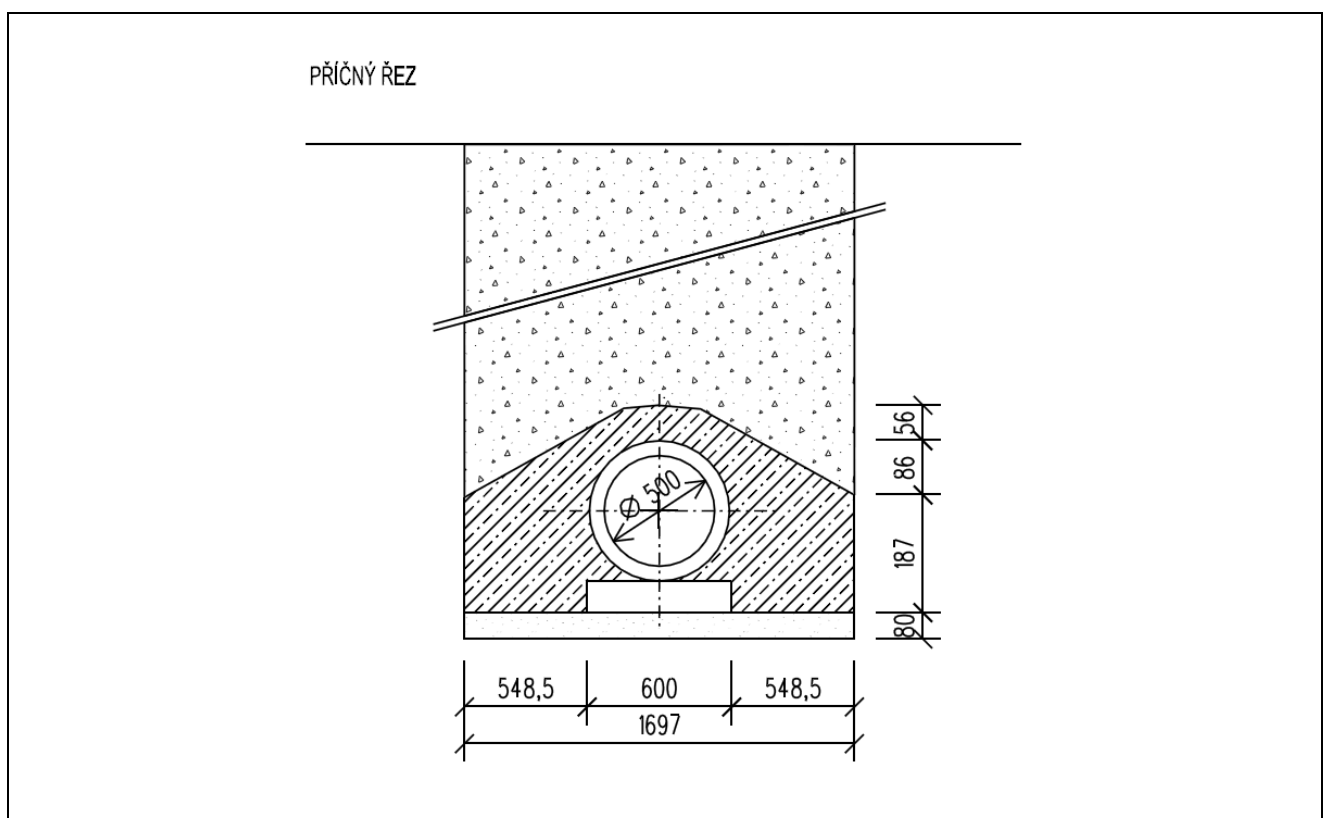
K06 (P23)	KANALIZACE Stoka z betonových trub DN 400, PVC DN 400 a 300 v pažené rýze
Charakteristika	Kanalizace celkové délky 327 m v asfaltové komunikaci. Betonové trouby v délce 57 m, PVC trouby v délce 173 m a 97 m. Je součástí stokové sítě v obci – odvádí splaškové odpadní vody k ČOV.
Materiál	Betonové trouby TBR 16-40 průměru 400 mm, trouby z PVC průměru 315 x 7,7 mm, trouby z PVC průměru 400 x 9,8 mm, prefabrikované kruhové typové šachty.
Zemní práce	Rýhy s pažením zátažným v zemině tř. 2 – 0 %, tř. 3 – 25 %, tř. 4 – 40 %, tř. 5 – 10 %, tř. 6 – 5 %, lepkovitost u tř. 3 a tř. 4 – 30 %. V délce 97 m je hloubka výkopů do 2 m, v délce 230 m je hloubka výkopů od 2 do 4 m.
Uložení potrubí	Betonové trouby – betonová deska 100 mm, pražce z obrubníků, trouby obetonovány; PVC trouby – pískové lože 150 mm, obsyp 300 mm nad potrubím.
Poznámka	

	Ročkové náklady stavební části objektu		Celkem v cenové úrovni roku		
	tis. Kč	%		tis. Kč	Kč/m
Zemní práce	751	26,0	2010	6 844	20 930
Základy	31	1,1	2011	6 741	20 615
Vodorovné konstrukce	49	1,7	2012	6 147	18 798
Komunikace	35	1,2	2015	6 436	19 682
Trubní vedení	636	22,0	2017	6 596	20 171
Ostatní konstrukce a práce	446	15,4			
Přesun hmot HSV	942	32,6			
Celkem v CÚ roku 1995	2 890	100,0			



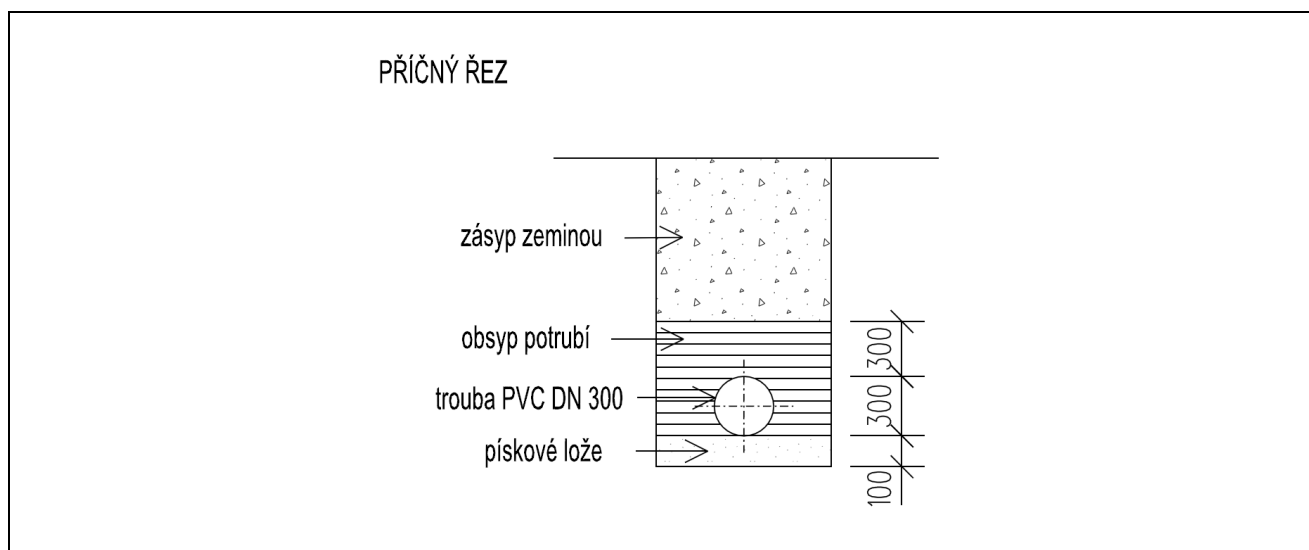
K07 (P95)	KANALIZACE Stoka z betonových trub DN 500 v pažené rýze
Charakteristika	Stoka délky 205 m v asfaltové komunikaci. Je součástí systému kanalizace vybudovaná v souvislosti s výstavbou nové ČOV.
Materiál	Betonové trouby hrdlové TBR 16-50, kruhové typové šachty.
Zemní práce	Rýhy se zátažným pažením hloubky 2–4 m v délce 100 m, nad 4 m hloubky v délce 105 m v hornině tř. 3 – 80 %, tř. 4 – 20 %, 30 % lepivost, u odkopávek 50 % tř. 2 a 50 % tř. 3.
Uložení potrubí	Betonová deska 80 mm, pražce z obrubníků, trouby obetonovány.
Poznámka	Vodorovné přemístění zeminy do 2 km.

	Rozpočtové náklady stavební části objektu		Celkem v cenové úrovni roku		
	tis. Kč	%		tis. Kč	Kč/m
Zemní práce	761	35,4	2010	4 984	24 312
Základy	29	1,3	2011	4 925	24 024
Svislé a kompletní konstrukce	22	1,0	2012	4 510	22 000
Vodorovné konstrukce	59	2,7	2015	4 707	22 961
Komunikace	23	1,1	2017	4 824	23 532
Trubní vedení	824	38,3			
Ostatní konstrukce a práce	43	2,0			
Přesun hmot HSV	391	18,2			
Celkem v CÚ roku 1995	2 152	100,0			



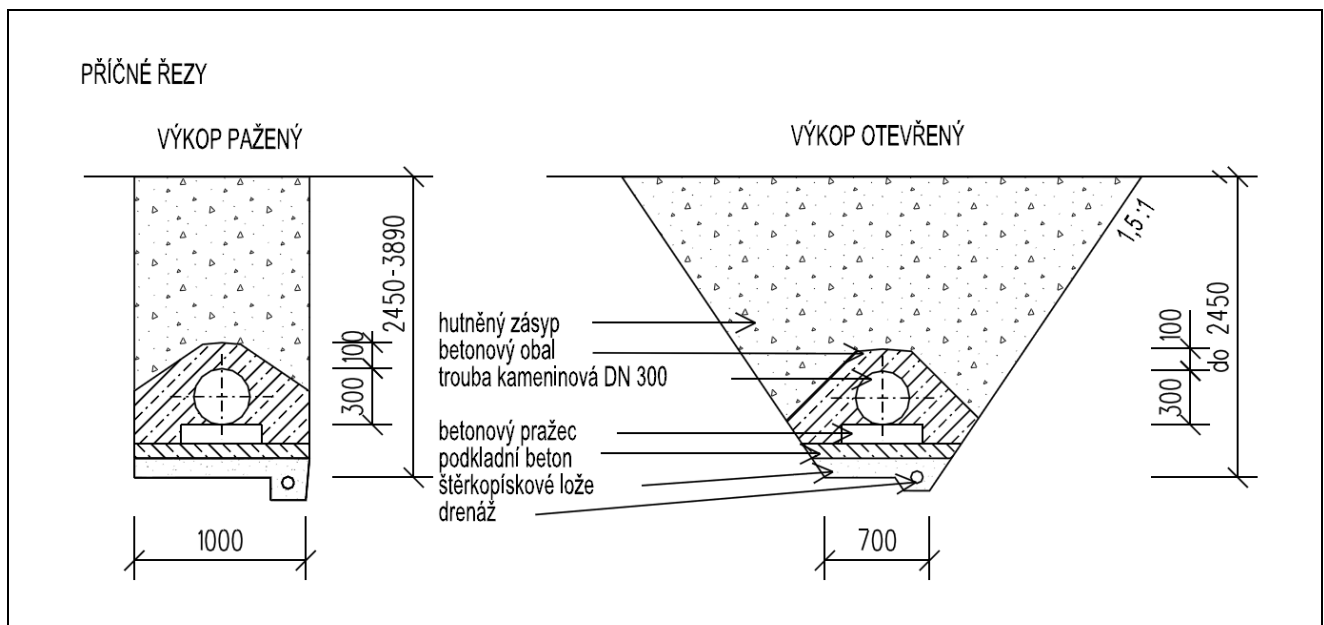
K08 (P27)	KANALIZACE Stoka z betonových trub DN 500 až 1 200 a PVC DN 300 až 400 v pažené rýze s jedním protlakem
Charakteristika	Dešťová kanalizace délky 1 885 m.
Materiál	Potrubí PVC DN 300–400 mm, potrubí betonové TBR DN 500–1 200 mm.
Zemní práce	Převážně v hornině tř. 3, v trase 1 protlak.
Uložení potrubí	Pískové lože 100 mm, obsyp do výšky 300 mm nad povrch potrubí, zásyp zeminou.
Poznámka	

Rozpočtové náklady stavební části objektu			Celkem v cenové úrovni roku		
	tis. Kč	%		tis. Kč	Kč/m
Zemní práce	16 191	43,6	2010	88 930	47 178
Vodorovné konstrukce	484	1,3	2011	87 459	46 397
Trubní vedení	10 239	27,6	2012	78 634	41 716
Přesun hmot HSV	10 219	27,5	2015	81 862	43 428
			2017	83 398	44 243
Celkem v CÚ roku 1995	37 1333	100,0			



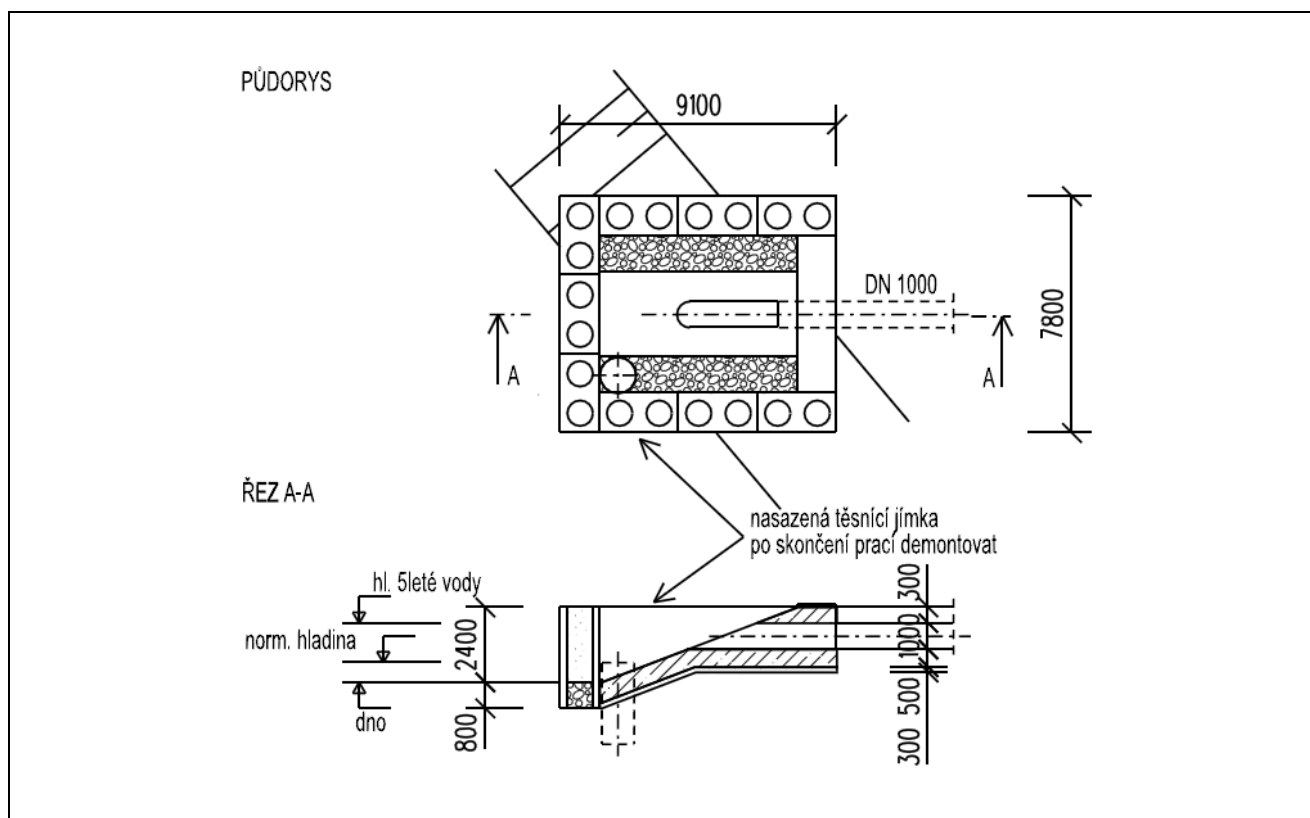
K09 (R03)	KANALIZACE Stoka z kameninových trub DN 300 v zářezu a paženě rýže
Charakteristika	Kanalizace délky 507 m složená ze 4 samostatných stok, které jsou napojeny přímo do vodoteče (dešťové) nebo do stávající kanalizace (splaškové a jednotné). Odkanalizování území s 55 rodinnými domy.
Materiál	Kameninové trouby DN 300 mm s 20 kanalizačními šachtami.
Zemní práce	Pažená rýha o hloubce 2,54 m až 3,89 m, z části jako otevřená rýha o sklonu 1,5 : 1 a hloubce do 2,54 m.
Uložení potrubí	Štěrkopískové lože s drenáží, podkladní beton, betonový pražec (2 ks pod jednou troubou), betonový obal do výše 100 mm nad potrubí, hutněný zásyp.
Poznámka	Jedna ze stok prochází pod vodotečí, přechod je v době stavby řešen pomocí jímky vytvořené dvěma jílovými hrázkami, převedení vody přes jímku je řešeno pomocí dvou ocelových trub DN 500 mm. Odvoz přebytečné zeminy do 500 m.

	Rozpočtové náklady stavební části objektu		Celkem v cenové úrovni roku		
	tis. Kč	%		tis. Kč	Kč/m
Zemní práce	466	21,3	2010	5 075	10 010
Základy	19	0,9	2011	5 012	9 886
Vodorovné konstrukce	128	5,9	2012	4 631	9 134
Trubní vedení	557	25,5	2015	4 803	9 473
Ostatní konstrukce a práce	640	29,2	2017	4 935	9 734
Přesun hmot HSV	261	11,9			
Izolace proti vodě	9	0,4			
Potrubí	108	4,9			
Celkem v CÚ roku 1995	2 188	100,0			



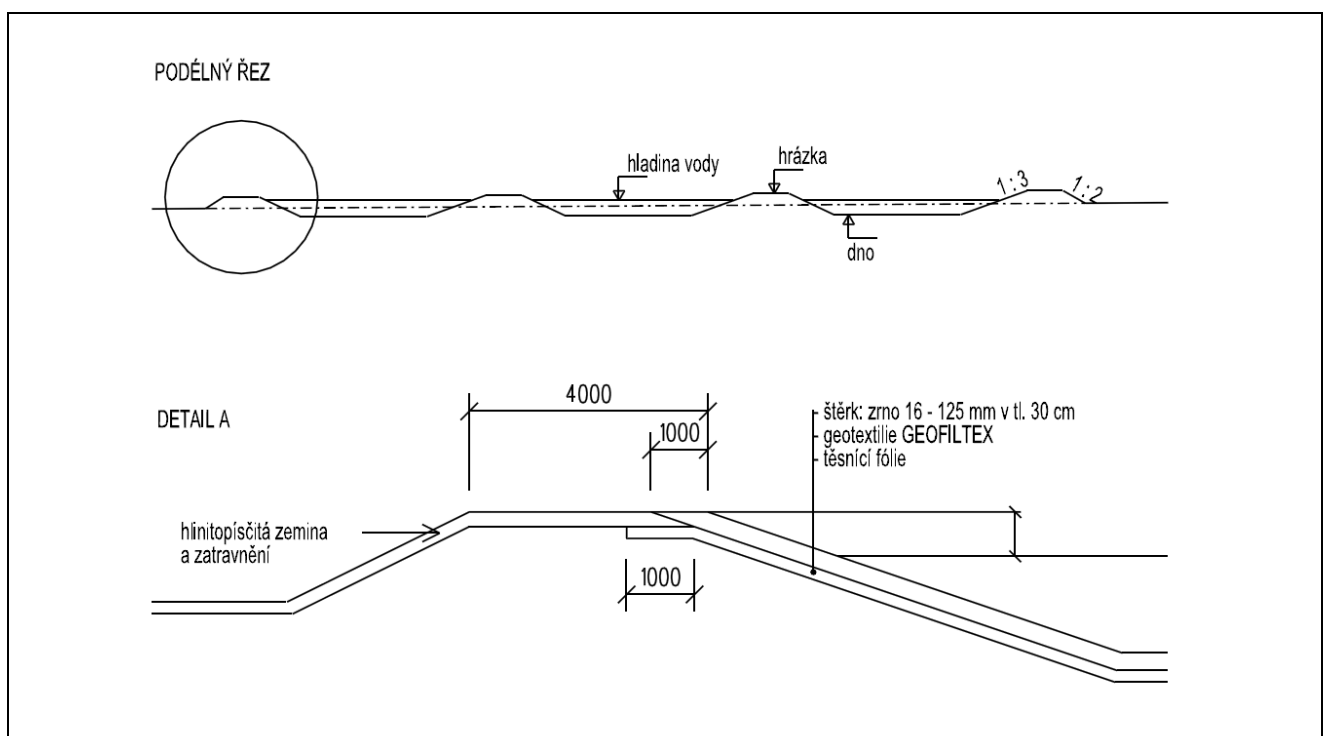
K10 (S83)	KANALIZACE Výústní objekt do vodního toku na stoce DN 1000
Charakteristika	Monolitický výústní objekt na odtokovém potrubí DN 1 000 mm, budovaný pod ochranou nasazené prefabrikované jímky (zastavěná plocha 71 m ² , obestavěný prostor 67 m ³).
Materiál	Konstrukce jímky z prvků IZM 90/10 – 26 ks, výústní objekt – beton B 20, po stranách zpevněný těžkou kamennou dlažbou do betonu (na šikmou betonovou část výusti bude vyznačen vodočet).
Zemní práce	
Uložení potrubí	První řada prefabrikátů uložena pod dno – vytváří definitivní opěrnou patku výústního objektu, otvory v prefabrikátech vyplněny kamenným záhozem, další tři vrstvy prefabrikátů uloženy na cementovou maltu a otvory vyplněny jílovým těsněním, po ukončení prací na výusti horní tři vrstvy zdemontovány.
Poznámka	Ochranná jímka zabezpečuje objekt proti 5leté vodě. Průsaková voda je odčerpávána ze studny ze skruží TBH 3-100.

	Rozpočtové náklady stavební části objektu		Celkem v cenové úrovni roku		
	tis. Kč	%		tis. Kč	Kč/m ³
Zemní práce	14	3,3	2010	912	13 612
Základy	51	11,9	2011	908	13 552
Svislé a kompletní konstrukce	234	54,5	2012	862	12 866
Vodorovné konstrukce	21	4,9	2015	899	13 418
Trubní vedení	29	6,8	2017	932	13 910
Ostatní konstrukce a práce	52	12,1			
Přesun hmot HSV	28	6,5			
Celkem v CÚ roku 1995	429	100,0			

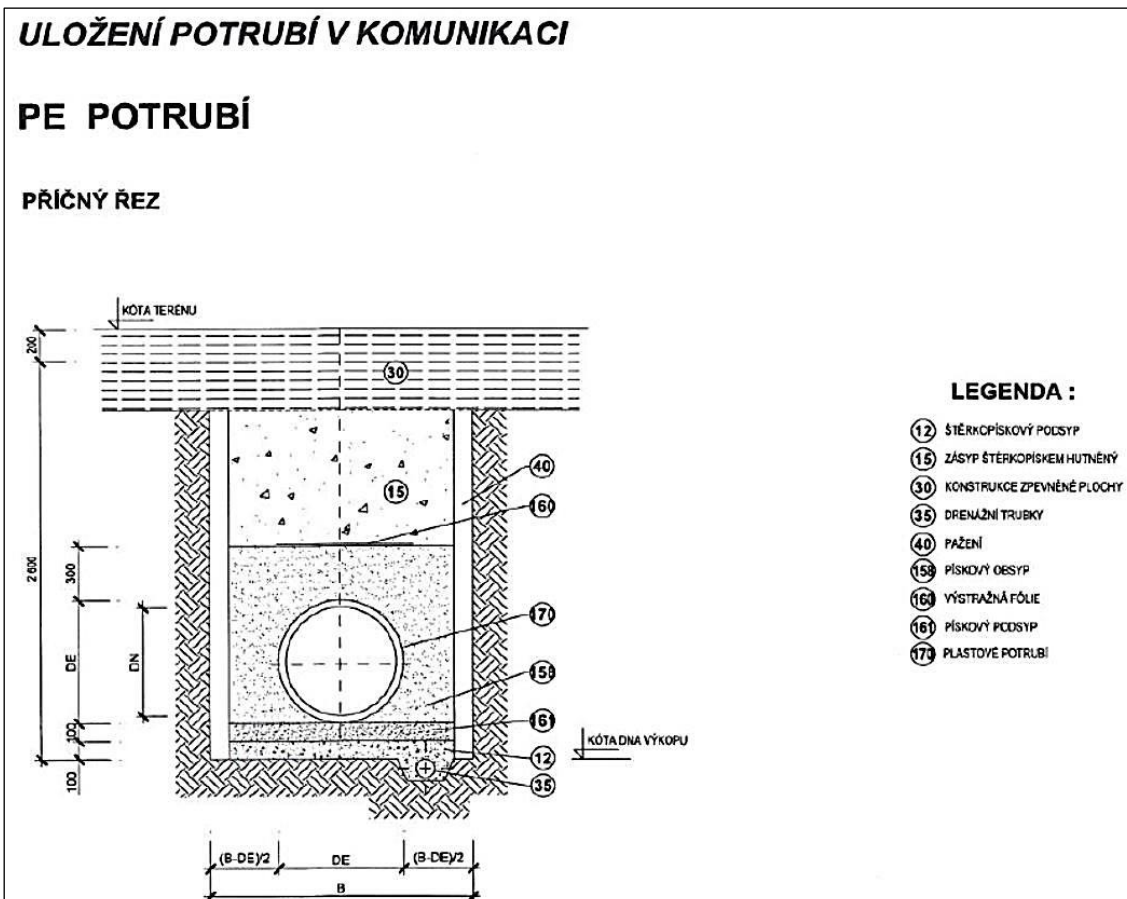
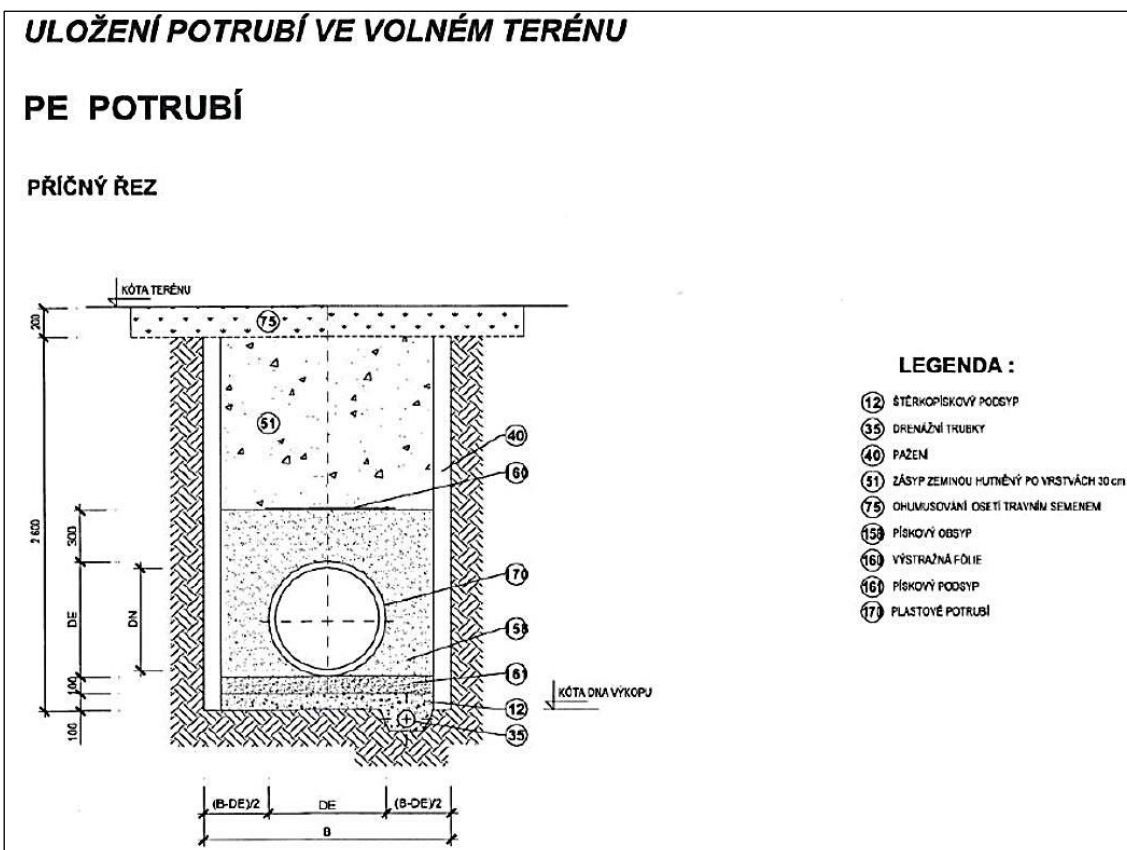


K11 (S88)	KANALIZACE Biologické nádrže – rybníky s obvodovými hrázemi z písčitých a hlinitopísčitých zemín s rozdělovacími objekty
Charakteristika	Biologická nádrž (obestavěný prostor 330 820 m ³ , upravená plocha 81 600 m ²), rozdělená na 3 části, které jsou odděleny obvodovými hrázemi, propojeny rozdělovacími objekty a vybaveny bezpečnostními přelivy. Hloubka vody 1,30 m.
Materiál	Písčitá a hlinitopísčitá zemina (hráze), fólie z plastické hmoty pro těsnění hráze a pruhu dna při návodní straně, ŽB, štěrk.
Zemní práce	Hrázky převážně z vytěžené zeminy získané při výkopech pro vlastní biologickou nádrž – hlinité písky se štěrkem, vhodné pro konstrukci hrází výšky 2–3 m a sklonu svahů 1 : 3 a 1 : 2, násyp hutněný a neuhutněný, zatravnění.
Uložení potrubí	
Poznámka	

	Rozpočtové náklady stavební části objektu		Celkem v cenové úrovni roku		
	tis. Kč	%		tis. Kč	Kč/m ²
Zemní práce	15 802	56,3	2010	66 073	810
Svislé a kompletní konstrukce	1 140	4,1	2011	64 441	790
Vodorovné konstrukce	3 001	10,7	2012	57 781	708
Trubní vedení	49	0,2	2015	60 678	744
Ostatní konstrukce a práce	170	0,6	2017	61 900	759
Přesun hmot HSV	1 057	3,8			
Izolace proti vodě	6 225	22,2			
Konstrukce zámečnické	445	1,6			
Nátěry	16	0,1			
Potrubí	34	0,1			
Ocelové konstrukce	124	0,4			
Celkem v CÚ roku 1995	28 063	100,0			



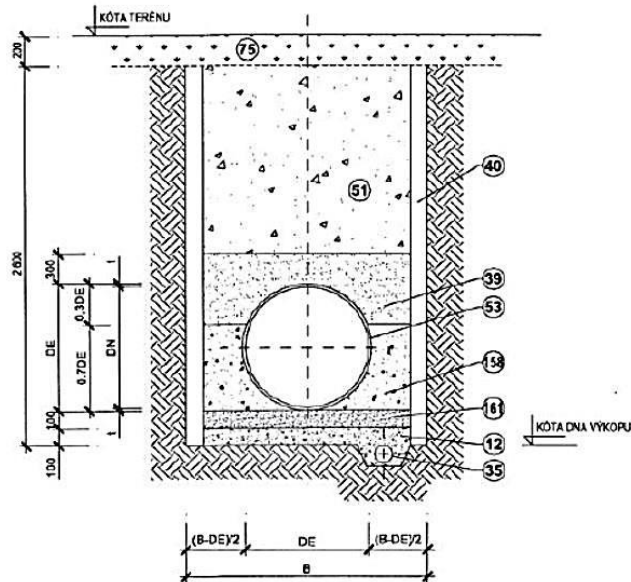
PŘÍLOHA – ULOŽENÍ KANALIZAČNÍHO POTRUBÍ



ULOŽENÍ POTRUBÍ VE VOLNÉM TERÉNU

SKLOLAMINÁTOVÉ POTRUBÍ

PŘÍČNÝ ŘEZ



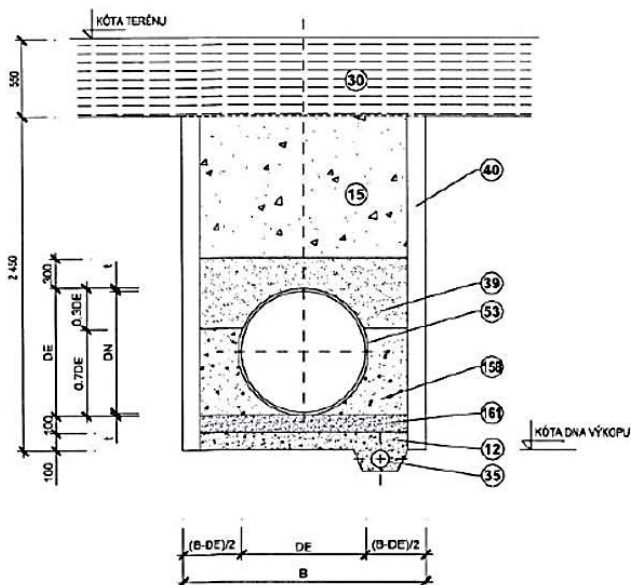
LEGENDA :

- 12 ŠTĚRKOPÍSKOVÝ PODSYP
- 35 DRENÁŽNÍ TRUBKY
- 39 HUTNĚNÝ ZÁSYP ZRNA DO 30mm
- 40 PAŽENÍ
- 51 ZÁSYP ZEMINOU HUTNĚNÝ PO VRSTVÁCH 30 cm
- 53 SKLOLAMINÁTOVÉ POTRUBÍ SN 5000
- 75 OHUMJSOVÁNÍ DSEIT TRAVNÍM SEMENEM
- 15 PÍSKOVÝ OBSYP
- 16 PÍSKOVÝ PODSYP

ULOŽENÍ POTRUBÍ V KOMUNIKACI

SKLOLAMINÁTOVÉ POTRUBÍ

PŘÍČNÝ ŘEZ



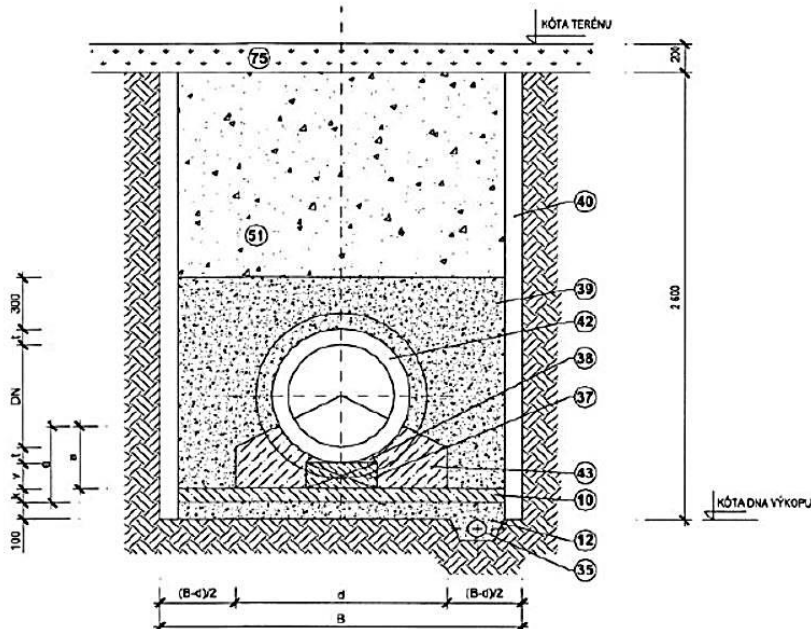
LEGENDA :

- 12 ŠTĚRKOPÍSKOVÝ PODSYP
- 15 ZÁSYP ŠTĚRKOPÍSKEM HUTNĚNÝ
- 30 KONSTRUKCE ZPEVNĚNÉ P.L.C-CHY
- 35 DRENÁŽNÍ TRUBKY
- 39 HUTNĚNÝ ZÁSYP ZRNA DO 30mm
- 40 PAŽENÍ
- 51 ZÁSYP ZEMINOU HUTNĚNÝ PO VRSTVÁCH 30 cm
- 53 SKLOLAMINÁTOVÉ POTRUBÍ SN 5000
- 15 PÍSKOVÝ OBSYP
- 16 PÍSKOVÝ PODSYP

ULOŽENÍ POTRUBÍ VE VOLNÉM TERÉNU

BETONOVÁ TROUBA

PŘÍČNÝ ŘEZ



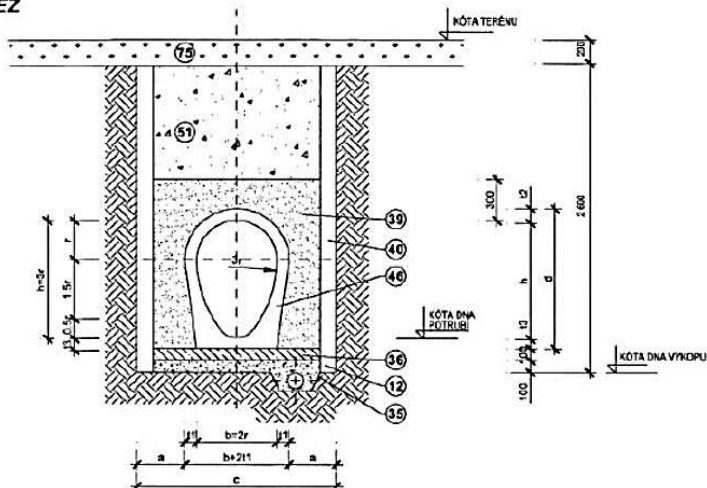
LEGENDA :

- ⑩ PODKLADNÍ BETON C12/15 X0
- ⑫ ŠTĚRKOPÍSKOVÝ PODSYP
- ③5 DRENAŽNÍ TRUBKY
- ③7 PŘAŽEC
- ③8 BETONOVÉ KLÍNY
- ③9 HUTNĚNÝ ZÁSYP ŽRŮA DO 30mm
- ④0 PAŽENÍ
- ④1 BETONOVÁ TROUBA
- ④3 BETONOVÉ SEDLO B15
- ⑤1 HUTNĚŠVÝ ZÁSYP ZEMINOU
- ⑦5 OHUMUSOVÁNÍ A OSETÍ TRAVNÍM SEMENEM

ULOŽENÍ POTRUBÍ VE VOLNÉM TERÉNU

VEJČITÁ BETONOVÁ TROUBA

PŘÍČNÝ ŘEZ



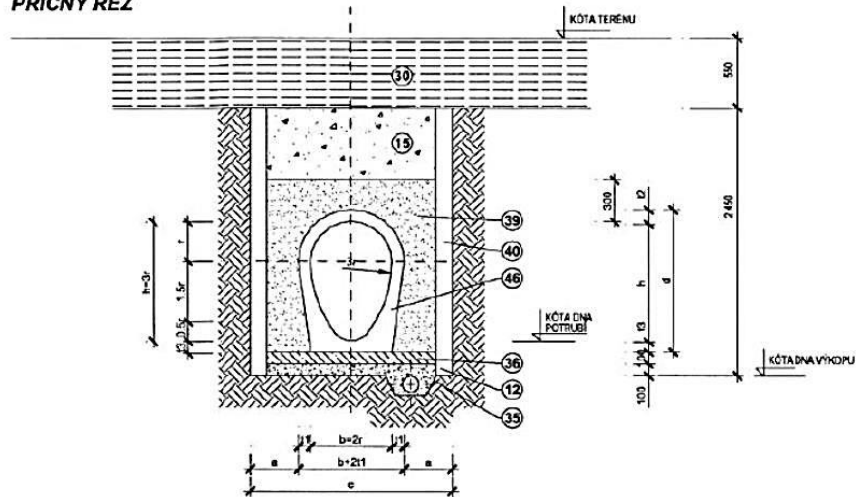
LEGENDA :

- ⑫ ŠTĚRKOPÍSKOVÝ PODSYP
- ③5 DRENAŽNÍ TRUBKY
- ③6 PODKLADNÍ BETON B 12,5
- ③9 HUTNĚNÝ ZÁSYP ŽRŮA DO 30mm
- ④0 PAŽENÍ
- ④6 VEJČITÁ HRDLOVÁ TROUBA BETONOVÁ
- ⑤1 HUTNĚŠVÝ ZÁSYP ZEMINOU
- ⑦5 OHUMUSOVÁNÍ A OSETÍ TRAVNÍM SEMENEM

ULOŽENÍ POTRUBÍ V KOMUNIKACI

VEJČITÁ BETONOVÁ TROUBA

PŘÍČNÝ ŘEZ



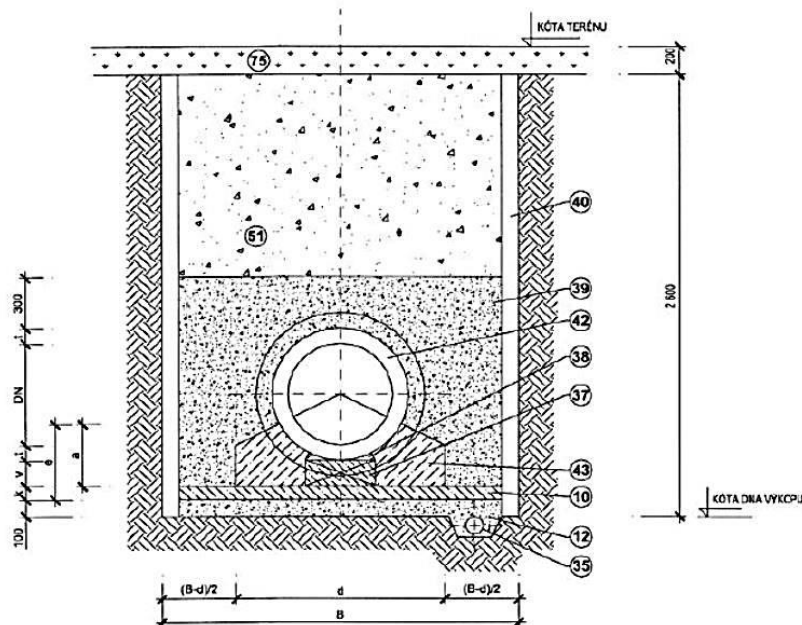
LEGENDA :

- ⑫ ŠTĚRKOPÍSKOVÝ PODSYP
- ⑬ ZÁSYP ŠTĚRKOPÍSKEM HUTNĚNÝ
- ⑳ KONSTRUKCE ZPEVŇENÉ PLOCHY
- ㉓ DRENÁŽNÍ TRUBKY
- ㉔ PODKLADNÍ BETON Ø12,5
- ㉕ HUTNĚNÝ ZÁSYP ŽRVA DO 30mm
- ㉖ PAŽENÍ
- ㉗ VEJČITÁ HŘEŠKOVÁ TROUBA BETONOVÁ

ULOŽENÍ POTRUBÍ VE VOLNÉM TERÉNU

ŽELEZOBETONOVÁ TROUBA

PŘÍČNÝ ŘEZ



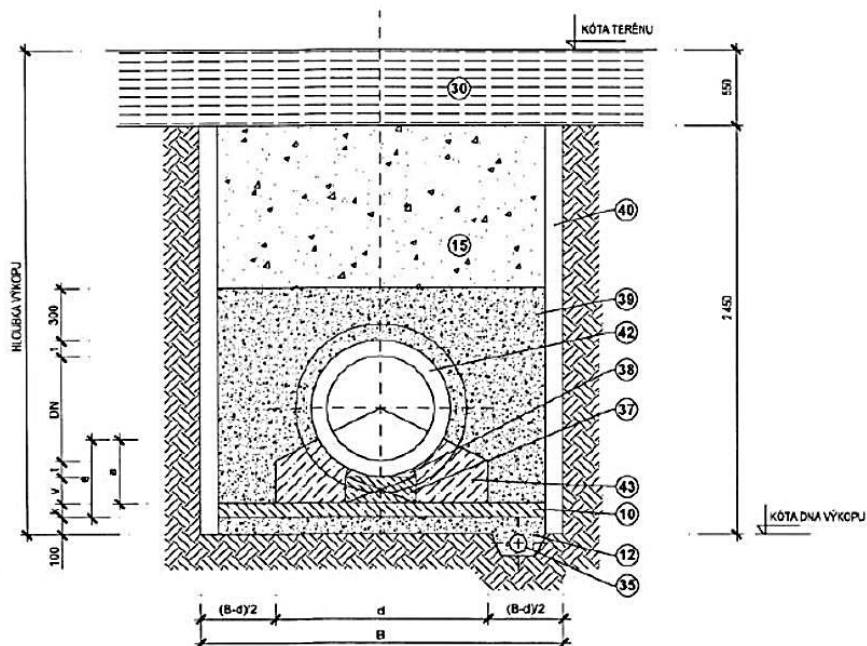
LEGENDA :

- 10 PODKLADNÍ BETON C12/15 X0
- 12 ŠTĚRKOPÍSKOVÝ PODSYP
- 35 DRENÁŽNÍ TRUBKY
- 37 PRAŽEC
- 38 BETONOVÉ KLÍNY
- 39 HUTNĚNÝ ZÁSYP ZRNA DO 30mm
- 40 PAŽENÍ
- 42 ŽELEZOBETONOVÁ TROUBA
- 43 BETONOVÉ SEDLO B15
- 51 HUTNĚNÝ ZÁSYP ZEMINOU
- 75 OHUMUSOVÁNÍ A OSETÍ TRAVNÍM SEMENEM

ULOŽENÍ POTRUBÍ V KOMUNIKACI

ŽELEZOBETONOVÁ TROUBA

PŘÍČNÝ ŘEZ



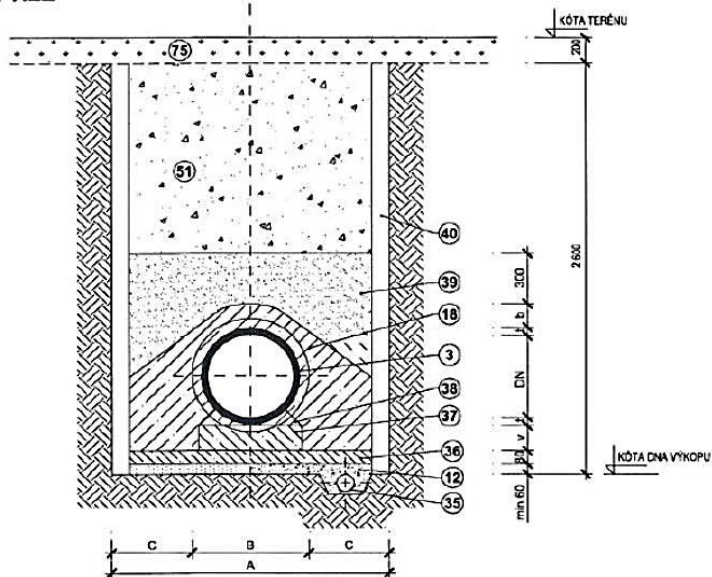
LEGENDA :

- 10 PODKLADNÍ BETON C12/15 X0
- 12 ŠTĚRKOPÍSKOVÝ PODSYP
- 15 ZÁSYP ŠTĚRKOPÍSKEM HUTNĚNÝ
- 30 KONSTRUKCE ZPEVNĚNÉ PLOCHY
- 35 DRENÁŽNÍ TRUBKY
- 37 PRAŽEC
- 38 BETONOVÉ KLÍNY
- 39 HUTNĚNÝ ZÁSYP ZRNA DO 30mm
- 40 PAŽENÍ
- 42 ŽELEZOBETONOVÁ TROUBA
- 43 BETONOVÉ SEDLO B15

ULOŽENÍ POTRUBÍ VE VOLNÉM TERÉNU

KAMENINOVÉ KANALIZAČNÍ POTRUBÍ

PŘÍČNÝ ŘEZ



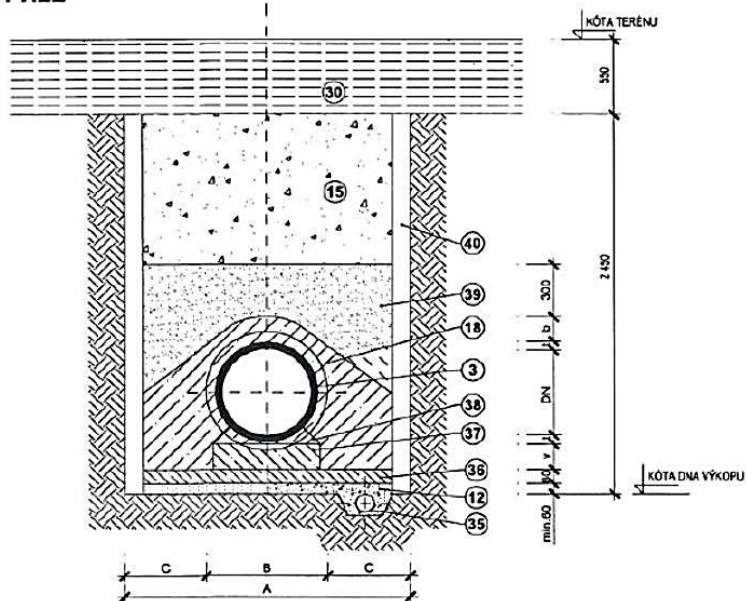
LEGENDA:

- ③ KAMENINOVÁ TROUBA
- ⑫ ŠTĚRKOPÍSKOVÉ LOŽE
- ⑱ PROSTÝ BETON B15
- ③⑤ DRENÁŽNÍ TRUBKY
- ③⑥ PODKLADNÍ BETON B12,5
- ③⑦ PRAŽEC
- ③⑧ BETONOVÉ KLÍNY
- ③⑨ HUTNĚNÝ ZÁSYP ZRNA DO 30mm
- ④⑩ PÁŽENÍ
- ⑤① HUTNĚNÝ ZÁSYP ZEMINOU
- ⑦⑤ OVMRŠOVÁNÍ OSETÍ TRAVNÍM SEMENEM

ULOŽENÍ POTRUBÍ V KOMUNIKACI

KAMENINOVÉ KANALIZAČNÍ POTRUBÍ

PŘÍČNÝ ŘEZ



LEGENDA:

- ③ KAMENINOVÁ TROUBA
- ⑫ ŠTĚRKOPÍSKOVÉ LOŽE
- ⑮ HUTNĚNÝ ZÁSYP ŠTĚRKOPÍSKEM
- ⑱ PROSTÝ BETON B15
- ③⑩ KONSTRUKCE ZPEVNĚNÉ PLOCHY
- ③⑤ DRENÁŽNÍ TRUBKY
- ③⑥ PODKLADNÍ BETON B12,5
- ③⑦ PRAŽEC
- ③⑧ BETONOVÉ KLÍNY
- ③⑨ HUTNĚNÝ ZÁSYP ZRNA DO 30mm
- ④⑩ PÁŽENÍ

4 ZÁSOBOVÁNÍ ELEKTRICKOU ENERGIÍ

TABULKY

- 4.1 Kabelové vedení
- 4.2 Kabelové vedení (16 Vedení elektrické – SKP 46.21.34.1 – Rozvody kabelové silnoproudé, vysokého napětí)
- 4.3 Kabelové vedení (3 Elektrická síť – SKP 46.21.43.9)
- 4.4 Transformátory
- 4.5 Trafostanice
- 4.6 Distribuční trafostanice
- 4.7 Pilíře pro měřicí skříně
- 4.8 Trafostanice (25 Trafostanice – SKP 46.21.51.9)
- 4.9 Pilíře pro elektroměry, skříně pro rozvody (3 Elektrická síť – SKP 46.21.43.9)

Ceny dle
rozpočtových
ukazatelů
a ceníků

Kabelové vedení

4.1 Kabelové vedení

Rozvody kabelové silnoproudé	V nezastavěném území			V zastavěném území			
	počet kabelů						
	1	2	3	1	2	3	
1	<i>VN 10 kV</i>						
	3 x 50 až 90	1005	1680		1251	2095	
	3 x 120 až 150	1189	2080		1500	2355	
	3 x 185 až 240	1427	2610		1700	3010	
2	<i>VN 22 kV</i>						
	3 x 95 až 150	2245	4090		2545	4630	
	3 x 185 až 240	2610	4770		2460	5345	
3	<i>VN 35 kV</i>						
	3 x 95 až 150	2295	4940		2605	5530	
	3 x 185 až 240	3110	5790		3375	6290	
4	<i>NN</i>						
	4 x 16 až 35	438	521	636	800	897	985
	4 x 50 až 70	529	701	907	921	1138	1416
	3 x 95 + 70	572	787	974	875	1049	1603
	3 x 120 až 150 + 70	656	954	1288	1004	1303	1639
	3 x 185 až 240 + 95	737	1117	1529	1142	1467	1881
	3 x 185 až 240 + 120	799	1202	1715	1147	1591	2100

Podklad RTS, a. s.

Cena v Kč za 1 bm.

Uvedené ceny jsou včetně zemních prací.

Ceny dle
vyhlášky
č. 441/2013
Sb.

4.2 Kabelové vedení

(16 Vedení elektrické – SKP 46.21.34.1 – Rozvody kabelové silnoproudé, vysokého napětí)

Číslo položky	Objekt	V nezastavěném území		V zastavěném území	
		počet kabelů			
		1	2	1	2
	<i>Kabelové vedení 10 kV</i>				
16.1	3 x 50 až 90	780	1285	962	1602
16.2	3 x 120 až 150	915	1602	1146	1834
16.3	3 x 185 až 240	1101	2016	1328	2339



Číslo položky	Objekt	V nezastavěném území		V zastavěném území	
		počet kabelů			
		1	2	1	2
	<i>Kabelové vedení 22 kV</i>				
16.4	3 x 95 až 150	1 741	2 353	1 968	3 575
16.5	3 x 185 až 240	2 016	3 667	1 903	4 123
	<i>Kabelové vedení 35 kV</i>				
16.6	3 x 95 až 150	1 768	3 802	2 000	4 260
16.7	3 x 185 až 240	2 382	4 442	2 609	4 811

Podklad vyhláška č. 441/2013 Sb.

Cena v Kč za 1 bm.

4.3 Kabelové vedení

(3 Elektrická síť – SKP 46.21.43.9)

Číslo položky	Popis	Jednotka	Kč	Předpokládaná životnost
3.1	<i>Připojky elektro</i>			
3.1.1	3 fázová příp. NN pro rodinné domy Kabel Al 16 mm ² v zemi	m	312	40–60
3.1.2	Kabel Al 4 x 16 mm ² závěs. kabelem	m	279	40–60
3.1.3	Kabel Al 16 mm ² vzdušné vedení	m	535	20–40
3.1.4	Kabel Al 16 mm ² vzdušná vedení střešníková	m	625	20–40
3.1.5	Kabel Al 25 mm ² vzdušná vedení střešníková	m	1004	20–40
3.1.6	Kabel Al 25 mm ² zemní kabel	m	435	40–60
3.1.7	Kabel Al 50 mm ² zemní kabel	m	480	40–60

Podklad vyhláška č. 441/2013 Sb.

Ceny dle
rozpočtových
ukazatelů
a ceníků

Objekty

4.4 Transformátory

Výkon kVA	Orientační cena Kč
50	200 000
63	210 000
100	220 000
160	240 000
250	260 000
400	280 000
630	300 000
1 000	360 000

Podklad RTS, a. s.

Transformátory olejové hermetizované, 22/0,4/0,231 kV.

4.5 Trafostanice

Obsahuje	
betonový skelet	1 ks
rozvaděč VN	1 ks
rozvaděč NN	1 ks

Obsahuje	
pojistky	3 ks
dostrojění	
Cena v Kč	800 000–1 000 000

Podklad RTS, a. s.

Betonová trafostanice (buňka), 250–630 kVA.

4.6 Distribuční trafostanice

Obsahuje	
betonový stožár	1 ks
odpojovač	1 ks
pojistkové spodky	3 ks
pojistkové patrony	3 ks
rozvaděč NN	1 ks
konzolovina	
dostrojění	
Cena v Kč	500 000

Podklad RTS, a. s.

Stožárová trafostanice VN/NN jednosloupová, 22/0,4 kV – BTS 250 kVA.

4.7 Pilíře pro měřicí skříně

Konstrukce a vnější rozměr	
zděný, 0,9x0,45x1,5 m	8 195
zděný, 1,5x0,45x1,5 m	12 860
zděný, 2,1x0,45x1,5 m	15 780
železobetonový monolitický, 0,9x0,45x1,5 m	12 360
železobetonový monolitický, 1,5x0,45x1,5 m	19 450
železobetonový monolitický, 2,1x0,45x1,5 m	25 140
z betonových tvárnic, 0,9x0,4x1,5m	8 230
z betonových tvárnic, 1,5x0,4x1,5m	13 240
z betonových tvárnic, 2,1x0,4x1,5m	18 050

Podklad RTS, a. s.

Výkop pro základ, základová patka, hydroizolace, pilíř, stříška z prefabrikátu, omítka pilíře (u betonových tvárnic bez omítky) a osazení měřicí skříně. Odvoz výkopku do 10 km. Bez technického vybavení.

Stožárová trafostanice VN/NN jednosloupová, 22/0,4 kV – BTS 250 kVA.

Ceny dle
vyhlášky
č. 441/2013
Sb.

4.8 Trafostanice

(25 Trafostanice – SKP 46.21.51.9)

Číslo položky	Popis	Výkon			
		100 kVA	160k VA	250 kVA	400 kVA
	<i>Stožárová (v Kč/ks)</i>				
25.1	Trafostanice VN/NN jednosloupová Betonový sloup EPV	345 600	391 680	–	–
25.2	Trafostanice VN/NN dvousloupová Betonový sloup EPV	691 200	737 280	–	–
	<i>Kobková (v Kč/ks)</i>				
25.3	Transformátor olejový	679 680	714 240	783 360	852 480

Podklad vyhláška č. 441/2013 Sb.

4.9 Pilíře pro elektroměry, skříně pro rozvody



(3 Elektrická síť – SKP 46.21.43.9)

Číslo položky	Popis	Jednotka	Kč	Předpokládaná životnost
3.2	<i>Pilíře pro elektroměry</i>			
3.2.1	Pilíř zděný pro elektroměry z obyč. cihel	m ³	6 269	60–80
3.2.2	Pilíř zděný pro elektroměry z vápeno-pískových nebo šamotových cihel	m ³	12 204	60–80
3.2.3	PRIS skříň pro venkovní kabelové rozvody NN (3 x 380/220 V) pro osazení přípojkové skříňně SP 3	kus	11 423	30–50
3.2.4	dtto SP 4	kus	12 092	30–50
3.2.5	dtto SP 5	kus	13 007	30–50
3.3	<i>Skříňně pro rozvody</i>			
3.3.1	PRIS skříň pro venkovní kabelové rozvody NN (3 x 380/220 V) pro osazení rozpojovací a jistící skříňně, vč. skříňně výšky cca 1 150 mm nad terénem a půdorysných rozměrů 750 x 300 mm	kus	15 394	30–50
3.3.2	dtto 950 x 300 mm	kus	20 815	30–50
3.3.3	dtto 1 150 x 300 mm	kus	24 363	30–50
3.3.4	dtto 1 440 x 300 mm	kus	28 334	30–50
3.3.5	dtto výšky cca 1 590 mm nad terénem a půdorysných rozměrů 950 x 300 mm	kus	28 780	30–50
3.3.6	dtto 1 150 x 300 mm	kus	35 562	30–50
3.3.7	dtto 1 440 x 300 mm	kus	41 006	30–50

Podklad vyhláška č. 441/2013 Sb.

PŘÍKLADY

Ceny dle
ÚRS Praha,
rozpočtové
ukazatele
2017

E01 (S54)	Kabelové vedení NN venkovní v lokalitě rodinných domů
E02 (S50)	Kabelové vedení NN venkovní v lokalitě rodinných domů
E03 (S55)	Kabelové vedení NN venkovní v lokalitě rodinných domů
E04 (S49)	Kabelové vedení NN venkovní v lokalitě rodinných domů
E05 (S52)	Kabelová přípojka NN venkovní v lokalitě rodinných domů

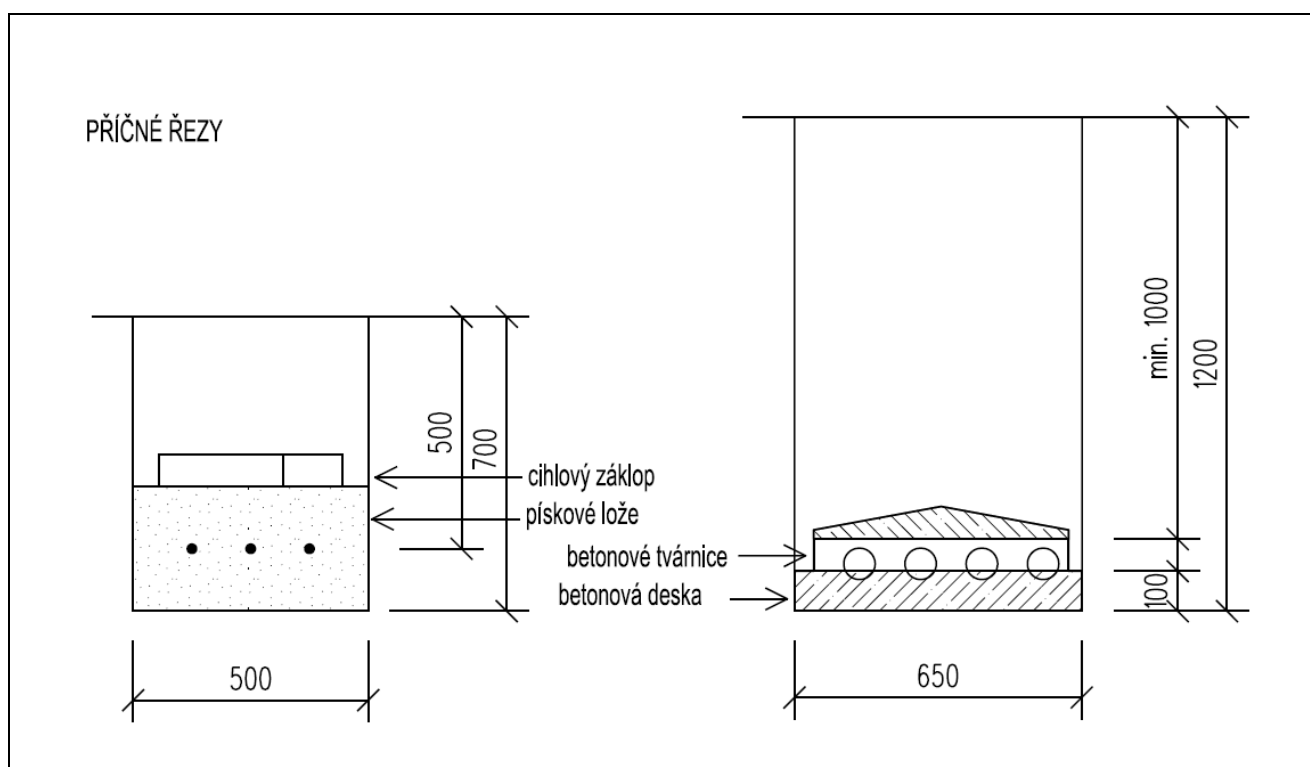
Poznámka:

Ceny dle sborníku ÚRS Praha, a.s. – Rozpočtové ukazatele 2017. Ukazatele průměrné rozpočtové ceny na měrnou a účelovou jednotku.

Číslo v závorce představuje značení, pod kterým je příklad uveden ve sborníku ÚRS Praha, a.s. v části Rozpočtové ukazatele stavebních objektů, Inženýrské a vodní stavitelství, 828 – Vedení elektrická a dráhy visuté.

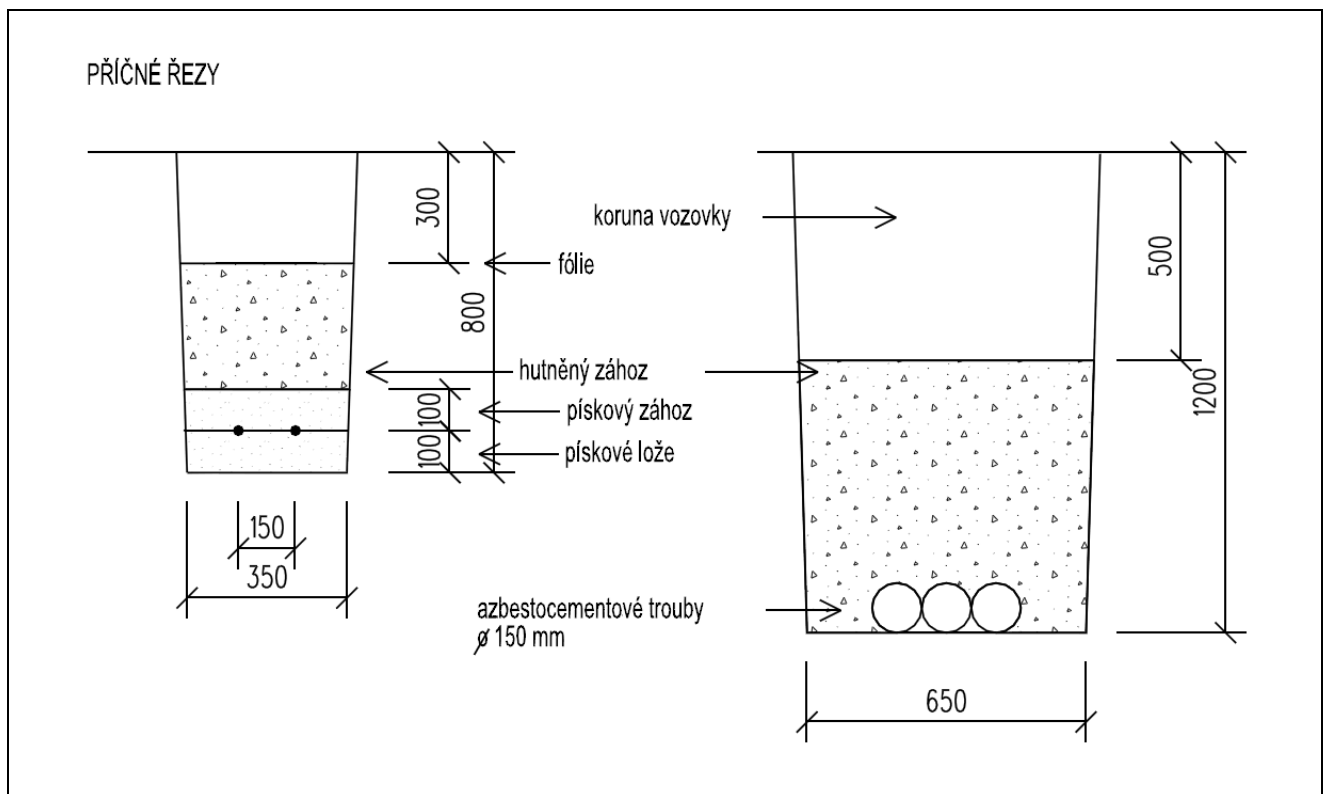
E01 (S54)	SILNOPROUDÝ ROZVOD Kabelové vedení NN venkovní v lokalitě rodinných domů
Charakteristika	Délka trasy 963 m, celková délka kabelů 1 873 m.
Materiál	6 ks rozpojovacích pilířů PSR, kabelové rozvody napojeny 2 napáječi AYKY 3x240+120 mm ² , 1 kV ze stávající trafostanice, PSR mezi sebou propojeny kabely AYKY 3x240+120 mm ² . Jednotlivé RP jsou zasmyčkovány ze skříní PSR kabely AYKY 3x120+70 mm ² do přípojkových skříní SP 5.
Zemní práce	Výkop.
Uložení	Pískové lože, nad kabelem cihlový záklop, při podchodu pod komunikací kabely uloženy v betonových tvárnících, které leží na betonové desce 100 mm.
Poznámka	V celé trase kabelového vedení zemnicí pásek FeZn 30 x 4 mm.

Rozpočtové náklady stavební části objektu			Celkem v cenové úrovni roku		
	tis. Kč	%		tis. Kč	Kč/m
Silnoprúd	840	76,9	2010	2 515	1 343
Zemní práce pro „M“	252	23,1	2011	2 470	1 319
			2012	2 217	1 184
Celkem v CÚ roku 1995	1 092	100,0	2015	2 305	1 231
			2017	2 521	1 346



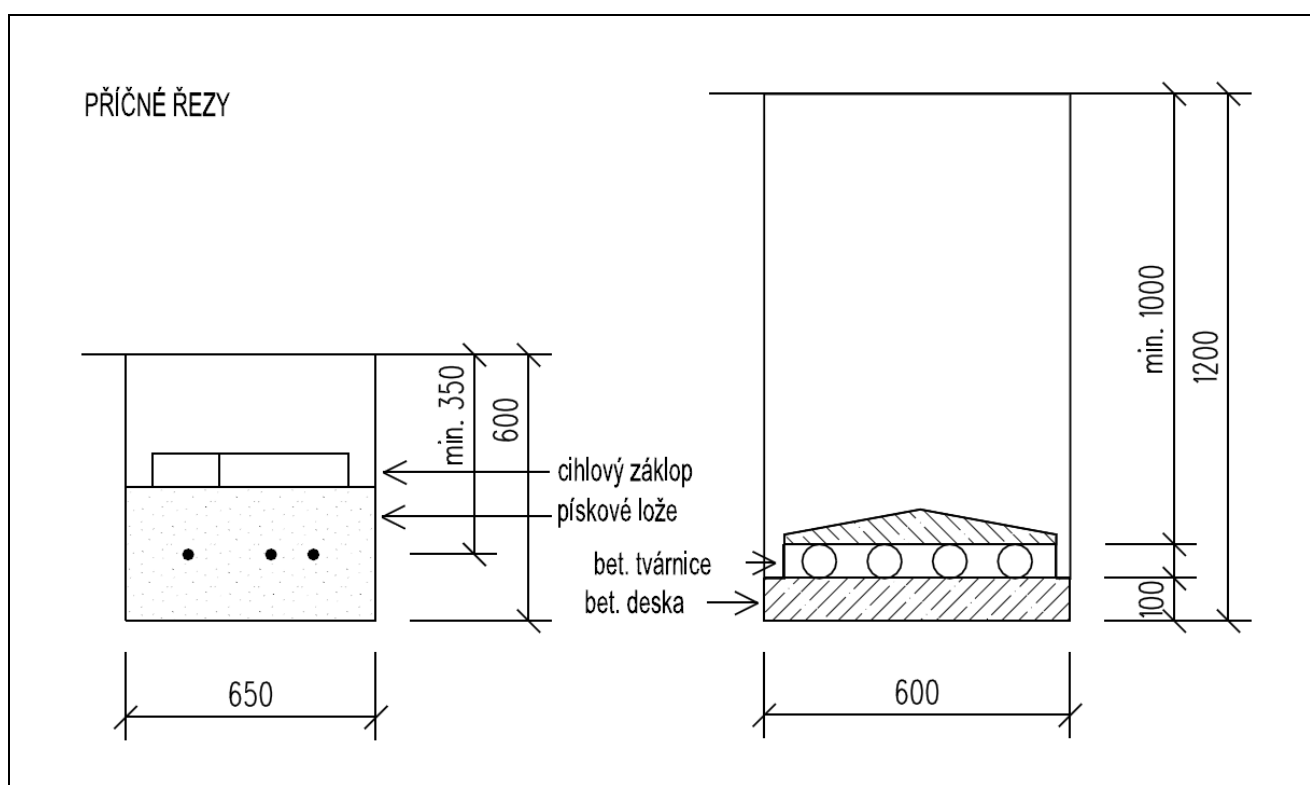
E02 (S50)	SILNOPROUDÝ ROZVOD Kabelové vedení NN venkovní v lokalitě rodinných domů
Charakteristika	Délka trasy 1 660 m ve stávající souvislé a izolované zástavbě (v chodnicích podél oplocení) do prostoru nové zástavby (po přechodu místní komunikace).
Materiál	Připojení samostatným kabelovým vývodem ve dvou větvích kabelem AYKY 3 x 240+120 mm ² ze stávající trafostanice 35/0,4 kV., kabel AYKY tvoří 2 samostatné větve, které smyčkují jednotlivé kabelové skříně SP a SR (30 ks), osazené do zděných pilířů společně s rozvaděči měření.
Zemní práce	Výkop 35 x 60 cm (místa 35 x 80 cm) převážně v chodnicích.
Uložení	Ve volném terénu pískové lože 100 mm a pískový zához 100 mm, hutněný zához 300 mm. Pod vozovkou kabel veden v osinkocementových trubách DN 150 mm, hutněný zához 700 mm.
Poznámka	Stupeň elektrifikace „B“ dle ČSN 33 2130, tj. 8,8 kW/b.j.

	Rozpočtové náklady stavební části objektu		Celkem v cenové úrovni roku		
	tis. Kč	%		tis. Kč	Kč/m
Silnoproud	945	70,4	2010	3 095	1 864
Zemní práce pro „M“	398	29,6	2011	3 037	1 830
			2012	2 594	1 623
Celkem v CÚ roku 1995	1 343	100,0	2015	2 803	1 689
			2017	3 060	1 843



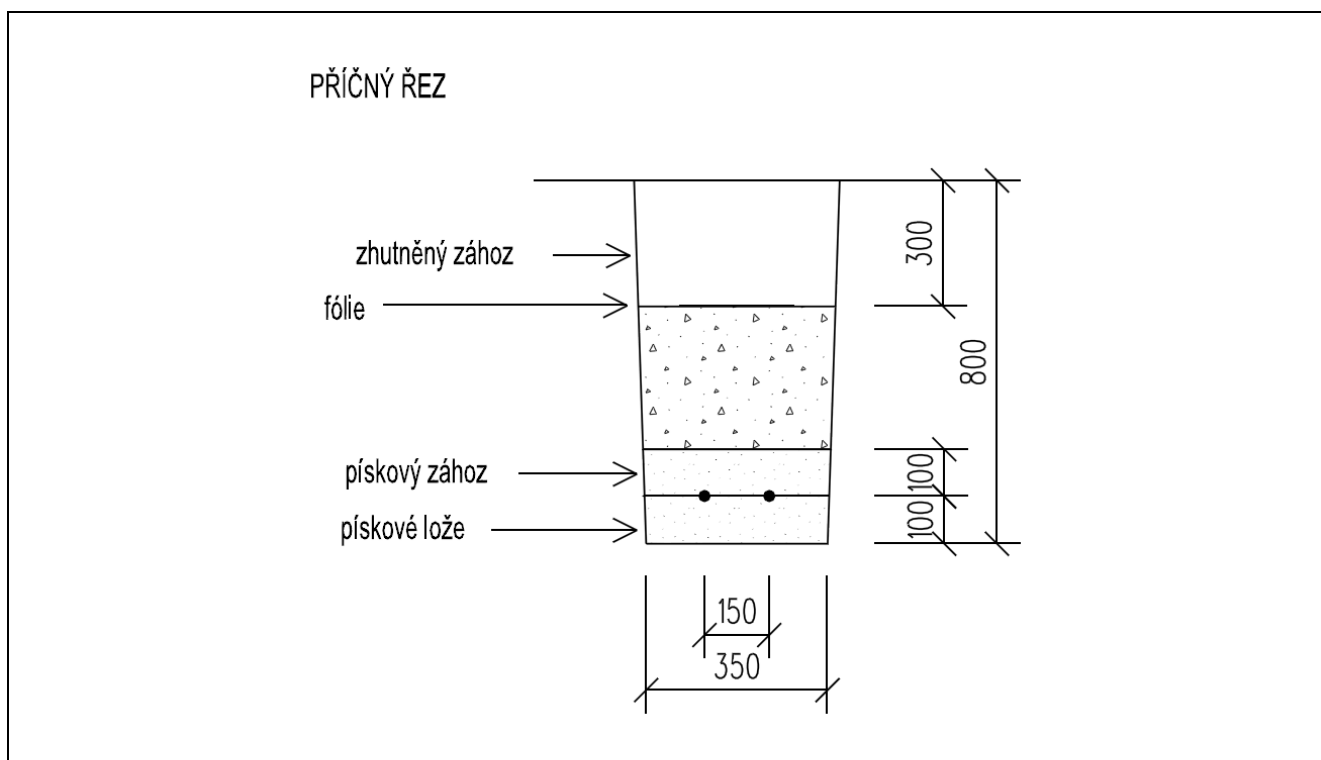
E03 (S55)	SILNOPROUDÝ ROZVOD Kabelové vedení NN venkovní v lokalitě rodinných domů
Charakteristika	Délka trasy 876 m, celková délka kabelů 2 034 m.
Materiál	Kabelové vedení AYKY 3x240+120 mm ² a AYKY 3x120+70 mm ² , 1 kV. Kabely propojují rozpojovací pilíře PSR a smyčkovují rodinné domy do elektroměrových rozvaděčů typu ER 1.1 – 33 ks, umístěných na fasádách.
Zemní práce	Výkop.
Uložení	Pískové lože, krytí kabelů 350–1 000 mm, cihlový záklop. Pod vozovkou kabel veden v betonových tvárnících, uložených na betonové desce 100 mm.
Poznámka	

Rozpočtové náklady stavební části objektu			Celkem v cenové úrovni roku		
	tis. Kč	%		tis. Kč	Kč/m
Silnoproud	959	88,8	2010	2 490	1 224
Zemní práce pro „M“	121	11,2	2011	2 446	1 203
			2012	2 243	1 103
Celkem v CÚ roku 1995	1 080	100,0	2015	2 325	1 143
			2017	2 550	1 254



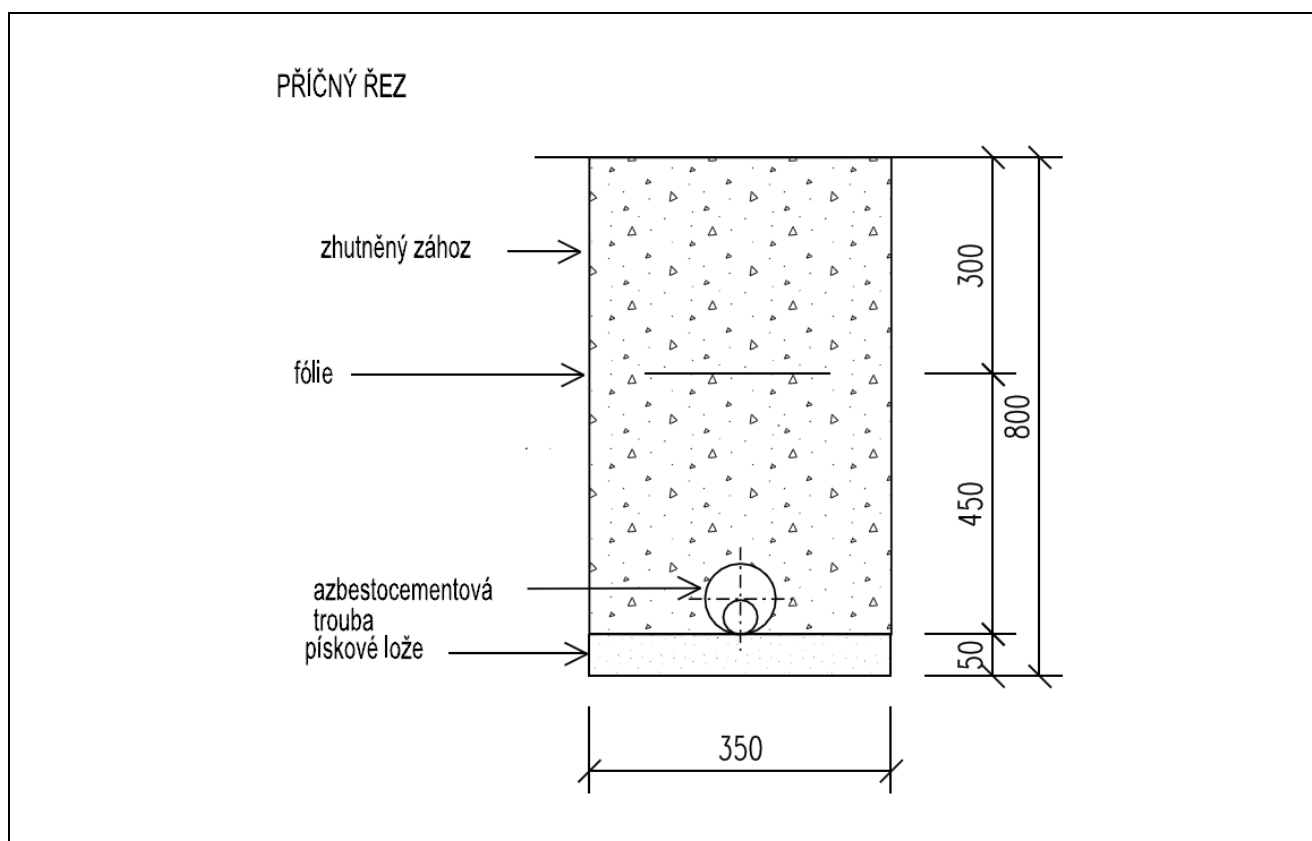
E04 (S49)	SILNOPROUDÝ ROZVOD Kabelové vedení NN venkovní v lokalitě rodinných domů
Charakteristika	Délka trasy 895 m.
Materiál	Napájení rodinných domů z rozvaděče RTS nové trafostanice kabelovým rozvodem. Rozvod je řešen 3 vývody z RTS, které jsou smyčkovány v rozpojovacích skříních SR3 (ty jsou osazeny do zděných pilířů společně s elektroměrovými rozvodnicemi ER 10). Pilíře (vždy jeden pro 2 rodinné domy) osazeny na rozhraní 2 parcel. Kabelové rozvody řešeny kabely AYKY 3x240+120 mm ² v délce 1 035 m. Propojení nových kabelových rozvodů se stávající sítí kabely AYKY 3x120+70 mm ² v délce 170 m. 17 rozpojovacích skříní SR3.
Zemní práce	Výkop.
Uložení	Pískové lože 100 mm, pískový zához 100 mm, zhutněný zához.
Poznámka	Proudová soustava: 3 PEN stř., 50 Hz, 220/380 V/TN-C.

	Rozpočtové náklady stavební části objektu		Celkem v cenové úrovni roku		
	tis. Kč	%		tis. Kč	Kč/m
Silnoproud	856	82,1	2010	2 406	2 688
Zemní práce pro „M“	187	17,9	2011	3 363	2 640
			2012	2 141	2 392
Celkem v CÚ roku 1995	1 043	100,0	2015	2 224	2 485
			2017	2 435	2 721



E05 (S52)	SILNOPROUDÝ ROZVOD Kabelová přípojka NN venkovní v lokalitě rodinných domů
Charakteristika	Délka trasy 15 m.
Materiál	Kabel AYKY 4B x 50 mm napojen v transformovně v pojistkové skříni a ukončen v rozvaděči zásobovaného objektu.
Zemní práce	Výkop rýhy 80 x 35 cm.
Uložení	Pískové lože 50 mm, kabel uložen v azbestocementové rouře, vývody chráněny pancéřovou trubkou, hutněný zásep.
Poznámka	Přenášený výkon max. 26 kW.

Rozpočtové náklady stavební části objektu			Celkem v cenové úrovni roku		
	tis. Kč	%		tis. Kč	Kč/m
Silnoproud	1	10,0	2010	21	1 400
Zemní práce pro „M“	9	90,0	2011	20	1 333
			2012	16	1 067
Celkem v CÚ roku 1995	10	100,0	2015	17	1 133
			2017	17	1 133



5 ZÁSOBOVÁNÍ PLYNEM

TABULKY

- 5.1 Trubní vedení STL
- 5.2 Plynovodní přípojky z trub PE délky 10 m
- 5.3 Plynovodní přípojky z trub PE délky 5 m
- 5.4 Příplatek za trasu ve vozovce
- 5.5 Trubní vedení STL (20 Plynovody nízkotlaké a středotlaké ve volném terénu – SKP 46.21.42.3)
- 5.6 Trubní vedení STL (21 Plynovody nízkotlaké a středotlaké uložené v chodnicích, komunikacích a plochách charakteru pozemních komunikací, kromě komunikací a ploch bez krytu – SKP 46.21.42.3)
- 5.7 Plynová přípojka (4 Plynovody – SKP 46.21.42.3)
- 5.8 Regulační stanice VTL/STL
- 5.9 Regulační stanice (označení RS) – (23 Regulační stanice plynu – SKP 46.21.51.9)
- 5.10 Domácí regulátory plynu, pilíře pro hlavní uzávěr plynu – HUP (4 Plynovody – SKP 46.21.42.3)

Ceny dle
rozpočtových
ukazatelů
a ceníků

Trubní vedení

5.1 Trubní vedení STL

Konstrukčně materiálová charakteristika trub	Profil potrubí DN v mm					
	40	63	90	110	160	225
plastové	746	825	908	993	1363	1868

Podklad RTS, a. s.

Cena v Kč za 1 bm – v nezastavěném území.

Ceny předpokládají skladbu horniny: 50 % zeminy třídy těžitelnosti 3, 50 % třídy 4. 30 % lepidlosti.

Hloubka krytí nad potrubím se předpokládá 100 cm + 10 cm na nerovnosti terénu (80–150 cm). Podsyp a obsyp potrubí pískem.

Šířka rýh 50–80 cm.

Součástí ceny je hlavní tlaková zkouška a signalizační vodič.

Ceny neobsahují náklady na tvarovky a armatury.

5.2 Plynovodní přípojky z trub PE délky 10 m

Přípojka	Napojení na řad					Průměrná cena
	DN 63	DN 90	DN 110	DN 160	DN 225	
DN 32	11 090	11 100	11 180	11 420	12 200	11 398
DN 40	11 820	11 990	12 060	12 700	13 620	12 438
DN 50	13 180	13 220	13 460	14 170	14 750	13 756
DN 63	–	14 770	15 060	15 780	16 310	15 480

Podklad RTS, a. s.

Měrná jednotka 1 ks – v nezastavěném území.

Hloubení rýh v hornině tř. 3, šířky 0,5 m, podsyp a obsyp šterkopískem, zásyp, dodávka + montáž potrubí a tvarovek, navrtávky, výstražná folie.

5.3 Plynovodní přípojky z trub PE délky 5 m

Přípojka	Napojení na řad					Průměrná cena
	DN 63	DN 90	DN 110	DN 160	DN 225	
DN 32	8 055	8 110	8 145	8 390	9 165	8 373
DN 40	8 655	8 830	8 890	9 535	10 450	9 272
DN 50	10 050	10 090	10 330	11 040	11 620	10 626



Přípojka	Napojení na řad					Průměrná cena
	DN 63	DN 90	DN 110	DN 160	DN 225	
DN 63	–	11 090	11 380	12 100	12 630	11 800

Podklad RTS, a. s.

Měrná jednotka 1 ks – v nezastavěném území.

Hloubení rýh v hornině tř. 3, šířky 0,5 m, podsyp a obsyp štěrkopískem, zásyp, dodávka + montáž potrubí a tvarovek, navrtávky, výstražná folie.

5.4 Příplatek za trasu ve vozovce

Pro trubní vedení STL a přípojek v zastavěném území obce, kdy trasa prochází zpevněnými plochami, je nutno připočítat příplatek vyjadřující odstranění krytu ve všech vrstvách, naložení a odvoz sutí do 5 km bez poplatku za skládku a nové vrstvy komunikací nebo chodníků.

Druh povrchu	Zpevnění	Šířka rýhy 50 cm	Šířka rýhy 80 cm	Poznámka
komunikace	asfaltobeton	1 125	1 573	
	zámková dlažba	816	1 306	znovu použita
	kostka velká	811	1 117	znovu použita
	kostka drobná	846	1 173	znovu použita
chodníky	betonové dlaždice	331	528	znovu použita
	zámková dlažba	457	731	znovu použita
	litý asfalt	974	1 430	

Podklad RTS, a. s.

Příplatky pro šířku rýhy 50 a 80 cm, měrná jednotka 1 m.

Příplatek lze použít i pro vodovody a kanalizace, pokud odpovídá šířka rýhy.

Ceny dle
vyhlášky
č. 441/2013
Sb.

5.5 Trubní vedení STL

(20 Plynovody nízkotlaké a středotlaké ve volném terénu – SKP 46.21.42.3)

Číslo položky	Profil potrubí DN v mm	Konstrukční charakteristika	
		ocel	plast
20.1	50	1 364	–
20.2	63	–	793
20.3	65	1 562	–
20.4	80	1 725	–
20.5	90	–	1 014
20.6	100	2 040	–
20.7	110	–	1 189
20.8	125	2 378	–
20.9	150	3 287	–
20.10	160	–	1 772
20.11	200	4 149	–
20.12	225	–	2 821
20.13	250	5 583	–
20.14	300	6 247	–

Podklad vyhláška č. 441/2013 Sb.

Cena v Kč za 1 bm.

5.6 Trubní vedení STL

(21 Plynovody nízkotlaké a středotlaké uložené v chodnicích, komunikacích a plochách charakteru pozemních komunikací, kromě komunikací a ploch bez krytu – SKP 46.21.42.3)

Číslo položky	Profil potrubí DN v mm	Konstrukční charakteristika	
		ocel	plast
21.1	50	2 832	–
21.2	63	–	2 261
21.3	65	3 030	–
21.4	80	3 193	–
21.5	90	–	2 972
21.6	100	3 998	–
21.7	110	–	3 147
21.8	125	3 869	–
21.9	150	5 245	–
21.10	160	–	3 741
21.11	200	6 107	–
21.12	225	–	4 779
21.13	250	8 030	–
21.14	300	8 695	–

Podklad vyhláška č. 441/2013 Sb.

Cena v Kč za 1 bm.

5.7 Plynová přípojka

(4 Plynovody – SKP 46.21.42.3)

Číslo položky	Popis	Jednotka	Kč	Předpokládaná životnost
4.1	do DN 40	bm	711	30–50

Podklad vyhláška č. 441/2013 Sb.

Cena v Kč za 1 bm.

Objekty

Ceny dle
rozpočtových
ukazatelů
a ceníků

5.8 Regulační stanice VTL/STL

Výkon v m ³ /h	Orientační cena Kč		
	stavební část	technologická část v budově	
		elektrický ohřev	plynová kotelna
200	279 330	980 000 až 1 190 000	1 090 000 až 1 470 000
500	279 330	1 170 000 až 1 510 000	1 180 000 až 1 520 000
800	279 330	1 220 400 až 1 680 000	1 250 000 až 1 580 000
1 200	279 330	1 730 000 až 1 980 000	1 850 000 až 2 220 000
3 000	279 330	–	1 905 000 až 2 440 000
5 000	304 520	–	2 520 000 až 2 970 000

Podklad RTS, a. s.

Dvouřadá, jednostupňová regulace VTL/STL.
Způsob ohřevu se týká stabilizace teploty plynu.



5.9 Regulační stanice (označení RS)

(23 Regulační stanice plynu – SKP 46.21.51.9)

Číslo položky	Označení	Výkon při min. vstupním tlaku (m ³ /h)	Počet redukčních stupňů	Počet regulačních řad	Cena
<i>STL – NTL</i>					
24.1	RS 400	400	1	1	933 120
24.2	RS 1 200	1 200	2	1	1 693 440
24.3	RS 2 000	2 000	2	1	1 820 160
24.4	RS 3 000	3 000	2	1	2 327 040
<i>VTL – STL (bez meziodběru)</i>					
24.5	RS 200	200	1	1	1 124 352
24.6	RS 200	200	2	1	1 313 280
24.7	RS 500	500	1	1	1 175 040
24.8	RS 1 200	1 200	1	2	1 440 000
24.9	RS 1 200	1 200	2	1	1 820 160
24.10	RS 1 200	1 200	2	2	2 211 840
24.11	RS 2 000	2 000	2	1	2 149 632
24.12	RS 2 000	2 000	2	2	2 237 184
24.13	RS 3 000	3 000	2	1	2 251 008
24.14	RS 3 000	3 000	2	2	2 439 936

Podklad vyhláška č. 441/2013 Sb.

Cena v Kč za 1 kus.

Výkon regulační stanice je udáván výrobcem. NTL – nízkotlak do 5 kPa, STL – středotlak přes 5 kPa do 300 kPa, VTL – vysokotlak přes 300 kPa (0,3 MPa) do 4,0 MPa, VTL – vysoký tlak – přes 4,0 MPa, potrubí i plynovod včetně regulačních stanic nutno ohodnotit cenami obvyklými.

5.10 Domácí regulátory plynu, pilíře pro hlavní uzávěr plynu – HUP

(4 Plynovody – SKP 46.21.42.3)

Číslo položky	Popis	Jednotka	Kč	Předpokládaná životnost
4.2	Domácí regulátor	kus	6 993	20–40
4.3.1	Pilíř pro HUP zděný z obyčejných cihel	m ³	4 685	60–80
4.3.2	Pilíř pro HUP zděný z šamotových nebo vápenopískových cihel	m ³	9 557	60–80
4.3.3	Pilíř pro HUP prefabrikovaný, pohledový díl do 1 m ²	m ³	8 811	60–80
4.3.4	Pilíř pro HUP prefabrikovaný, pohledový díl přes 1 m ²	m ³	9 953	60–80

Podklad vyhláška č. 441/2013 Sb.

P01 (P28)	Středotlaký plynovod pro plynofikaci obce z PE trub DN 30, 40, 50 a 100 v pažené rýze
P02 (P30)	Středotlaký plynovod pro napojení rodinných domů a občanského vybavení z PE trub DN 110 a 160 v pažené rýze
P03 (P66)	Středotlaký plynovod pro hospodářskou farmu z ocelových trub DN 80 a 100 v nepažené rýze
P04 (P29)	Nízkotlaký plynovodní přívodní řad pro zásobování rodinných domů z PE trub průměr 110 x 6,2 mm v pažené rýze
P05 (P72)	Nízkotlaký plynovodní přívodní řad pro zásobování rodinných domů z ocelových trub průměr 159 x 4,5 a 219 x 6,3 mm v pažené rýze
P06 (P70)	Nízkotlaký plynovodní přívodní řad pro zásobování rodinných domů z ocelových trub průměr 219 x 6,3 mm v pažené rýze

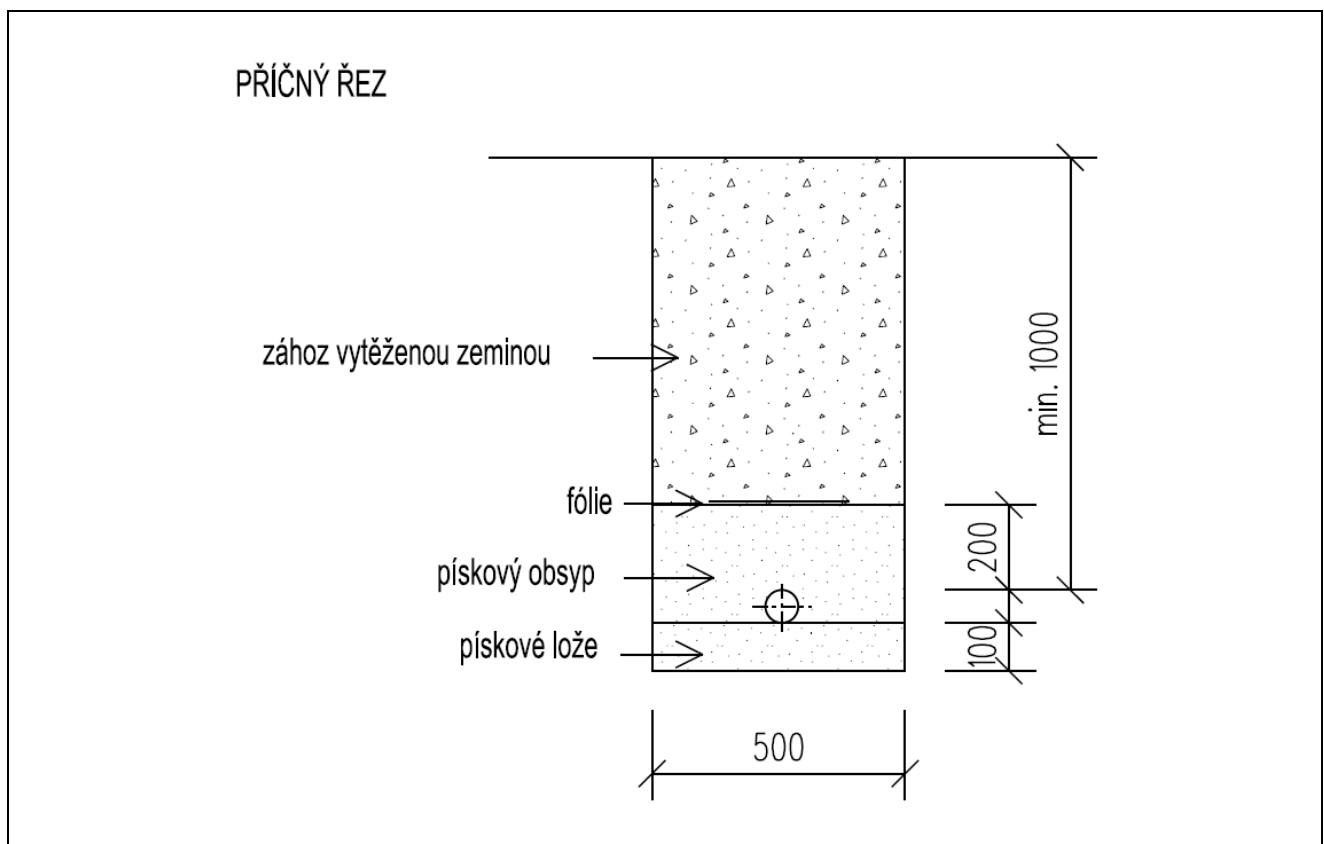
Poznámka:

Ceny dle sborníku ÚRS Praha, a.s. – Rozpočtové ukazatele 2017. Ukazatele průměrné rozpočtové ceny na měrou a účelovou jednotku.

Číslo v závorce představuje značení, pod kterým je příklad uveden ve sborníku ÚRS Praha, a.s. v části Rozpočtové ukazatele stavebních objektů, Inženýrské a vodní stavitelství, 827 – Vedení trubní dálková a přípojná – m.

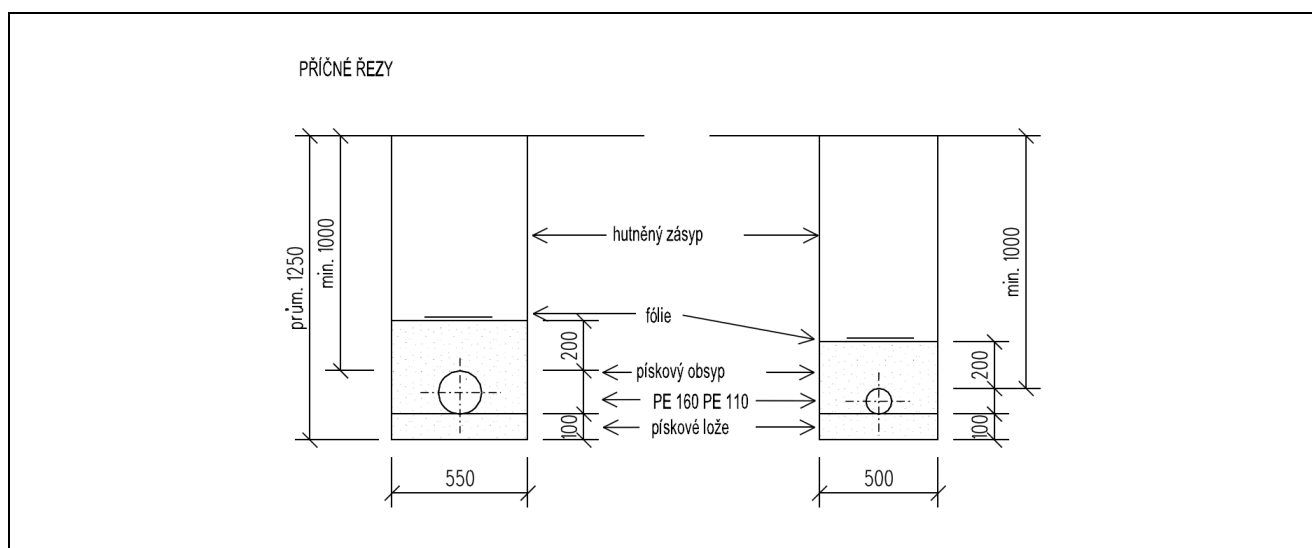
P01 (P28)	PLYNOVOD Středotlaký plynovod pro plynofikaci obce z PE trub DN 30, 40, 50 a 100 v pažené rýze
Charakteristika	Délka trasy 1 100 m v chodnících, plochách zeleně, případně v krajnicích komunikací. Napojení na stávající středotlaký plynovod DN 100 mm.
Materiál	Potrubí DN 32 mm – 620 m, DN 40 mm – 110 m, DN 50 mm – 260 m, DN 100 mm – 110 m, 213 ks montážních šachet a 4 šachty pro osazení uzávěrů o rozměrech 2 x 2 m a hloubky 1,9 m.
Zemní práce	Zapažená kolmá rýha šířky 0,5 m.
Uložení potrubí	Pískové lože 100 mm, obsyp pískem 200 mm nad povrchem potrubí, zához vytěženou zeminou, povrch rýhy uveden do původního stavu. Při křížení se státními silnicemi potrubí uloženo v ocelových chráničkách.
Poznámka	Odvoz vytěžené zeminy tř. 3 do 20 km.

	Rozpočtové náklady stavební části objektu		Celkem v cenové úrovni roku		
	tis. Kč	%		tis. Kč	Kč/m
Zemní práce	387	26,9	2010	3 379	3 072
Komunikace	113	7,9	2011	3 312	3 011
Ostatní konstrukce a práce	253	17,6	2012	3 015	2 741
Silnoproud	9	0,6	2015	3 079	2 799
Potrubí	623	43,3	2017	3 169	2 881
Zemní práce pro „M“	54	3,7			
Celkem v CÚ roku 1995	1 439	100,0			



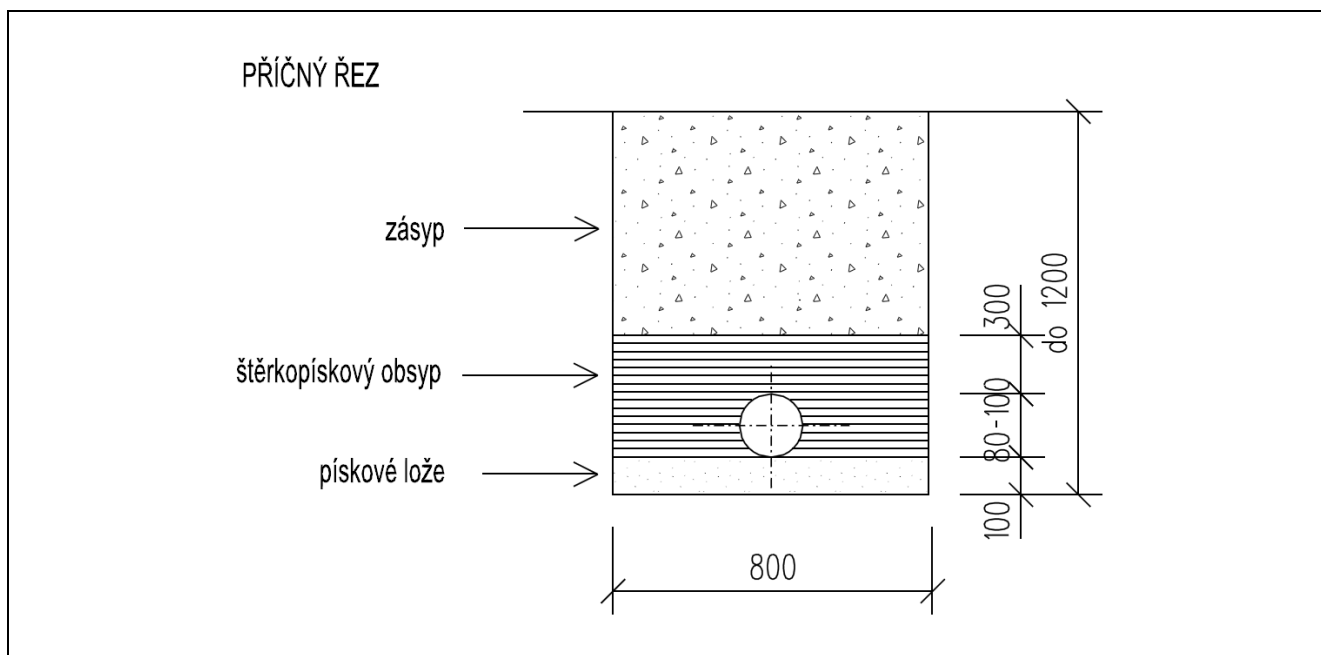
P02 (P30)	PLYNOVOD Středotlaký plynovod pro napojení rodinných domů a občanského vybavení z IPE trub DN 110 a 160 v pažené rýze
Charakteristika	Délka trasy 1 770 m, převážně v chodnicích podél místních komunikací, místy křížení vozovky (využito v předstihu uložených vstupů z betonových trubek). Plynovod obsluhuje 243 rodinných domů a občanské vybavení v obci.
Materiál	Potrubí z lineárního polyetylenu IPE 110 a IPE 160, ocelové trubky bezešvé pro propojení u dvojitých regulačních řad a pro osazení uzávěrů a armatur, spojení ocelového potrubí s potrubím z IPE pomocí přechodek materiálů CPE – ocel. Uzavírací armatury uložené v zemi opatřeny zemní soupravou s poklopy, dvojitě regulační řady umístěny do 9 zděných přístřešků.
Zemní práce	Oboustranně pažená rýha (provedená ručně), průměrná hloubka 125 cm v zemině tř. 3 – 50 % a tř. 4 – 50 %.
Uložení potrubí	Pískový podsyp 100 mm, obsyp pískem do výše 200 mm nad potrubí, zásyp zeminou (zhuťován po vrstvách), povrch rýhy uveden do původního stavu (asfaltový povrch, betonové dlaždice).
Poznámka	

Rozpočtové náklady stavební části objektu			Celkem v cenové úrovni roku		
	tis. Kč	%		tis. Kč	Kč/m
Zemní práce	1 389	33,3	2010	9 835	5 556
Základy	24	0,6	2011	9 646	5 450
Svislé a kompletní konstrukce	33	0,8	2012	8 744	4 940
Vodorovné konstrukce	233	5,6	2015	8 955	5 059
Komunikace	234	5,6	2017	9 196	5 195
Úpravy povrchů	9	0,2			
Ostatní konstrukce a práce	259	6,2			
Přesun hmot HSV	358	8,6			
Konstrukce klempířské	6	0,1			
Nátěry	7	0,2			
Silnoproud	52	1,2			
Potrubí	1 538	36,8			
Zemní práce pro „M“	33	0,8			
Celkem v CÚ roku 1995	4 175	100,0			



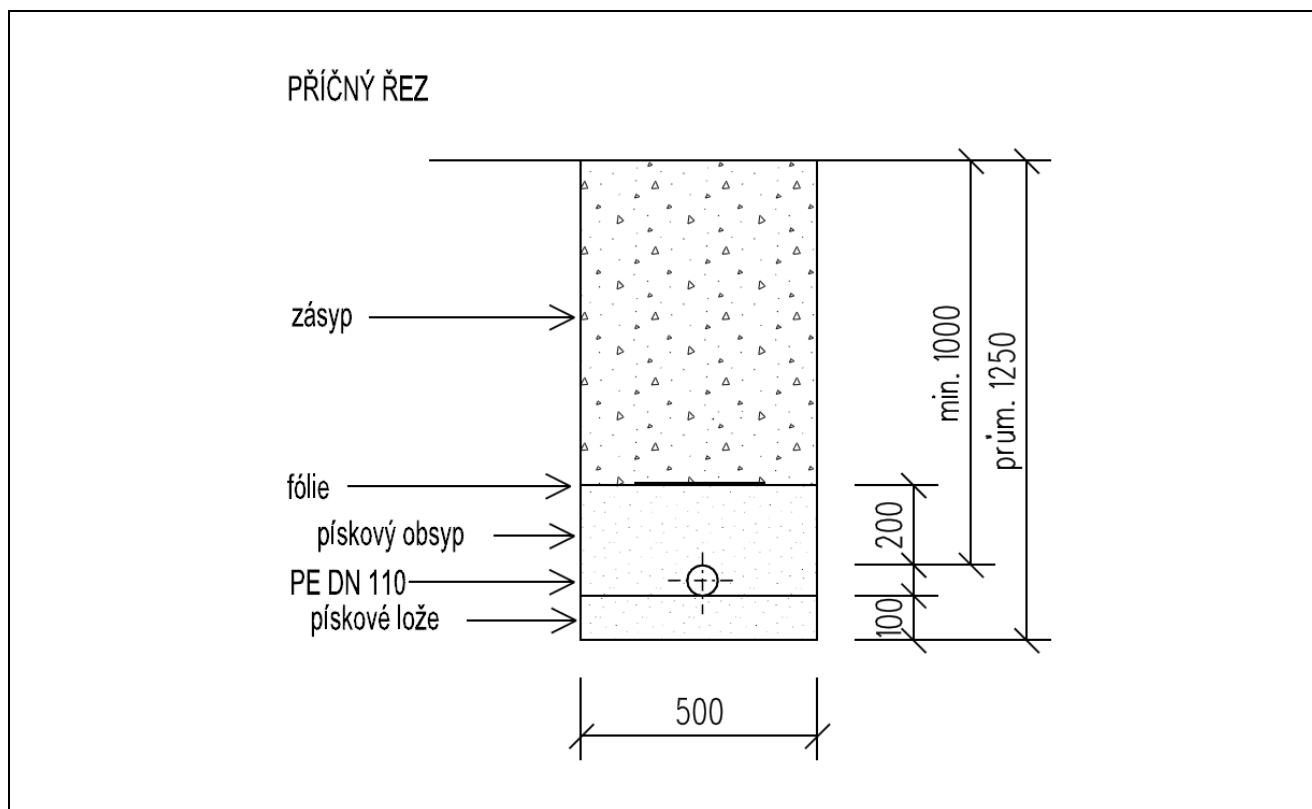
P03 (P66)	PLYNOVOD Středotlaký plynovod pro hospodářskou farmu z ocelových trub DN 80 a 100 v nepažené rýze
Charakteristika	Délka trasy 1 040 m, z toho 382 m po zemědělském pozemku.
Materiál	Potrubí průměru 100 mm – 180 m a průměru 80 mm – 820 m, potrubí opatřeno asfaltovou izolací a ochrannou fólií PVC, 2 odvodňovače, chránička průměru 500 mm v protlaku pod vozovkou, 19 číchaček, šoupátko v obtoku za regulační stanicí a propojovací objekty POIS – 2 ks, POCH – 1 ks.
Zemní práce	Rýha nepažená do 120 cm.
Uložení potrubí	Pískové lože 100 mm, obsyp štěrkopískem 300 mm nad potrubí, zásyp.
Poznámka	Odvoz přebytečné zeminy a suti do 5 km.

	Rozpočtové náklady stavební části objektu		Celkem v cenové úrovni roku		
	tis. Kč	%		tis. Kč	Kč/m
Zemní práce	721	41,1	2010	4 239	4 076
Vodorovné konstrukce	33	1,9	2011	4 145	3 986
Komunikace	16	0,9	2012	3 709	3 566
Ostatní konstrukce a práce	64	3,6	2015	3 789	3 643
Přesun hmot HSV	206	11,7	2017	3 875	3 726
Potrubí	689	39,2			
Zemní práce pro „M“	27	1,5			
Celkem v CÚ roku 1995	1 756	100,0			



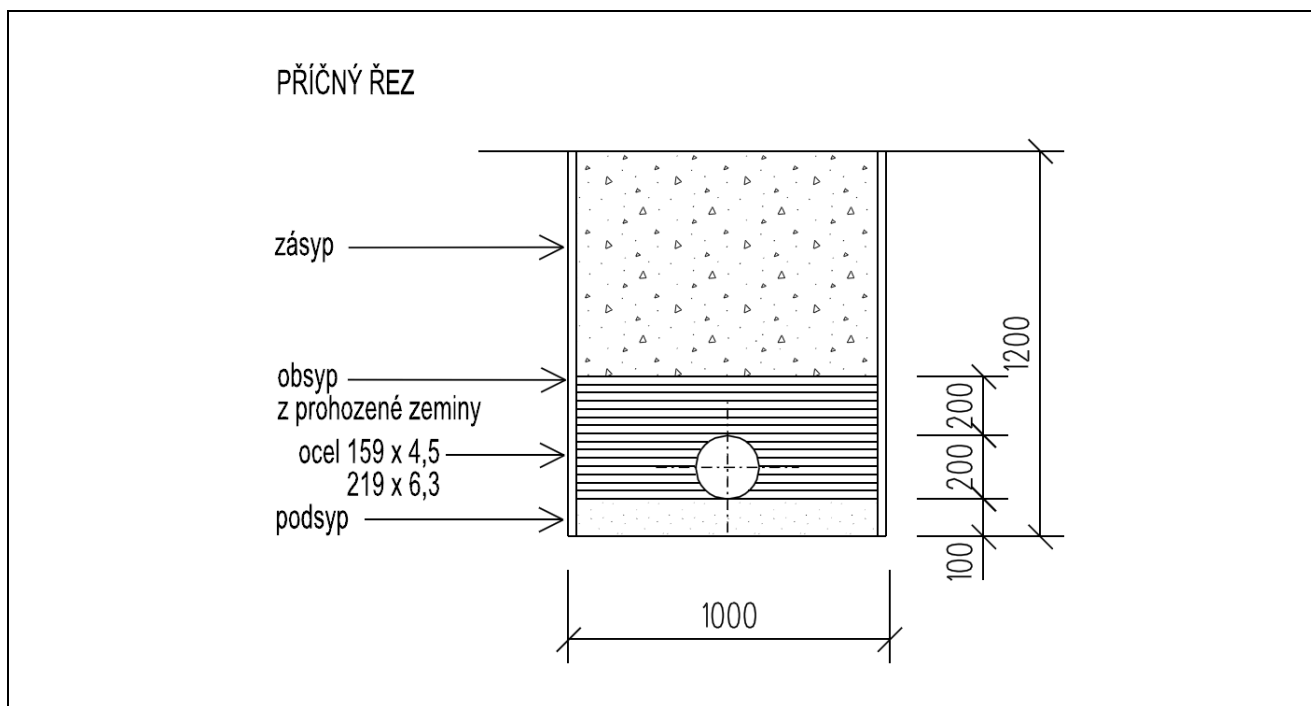
P04 (P29)	PLYNOVOD Nízkotlaký plynovodní přívodní řad pro zásobování rodinných domů z PE trub průměr 110 x 6,2 mm v pažené rýze
Charakteristika	Délka trasy 2 399 m v chodnicích a pruzích zeleně u komunikací. Plynovod je napojen na stávající středotlaké vedení a zásobuje 243 rodinných domů. Při křížení komunikací použity stávající prostupy.
Materiál	Potrubí z lineárního polyetylénu PE 110 o rozměrech 110 x 6,2 mm, v místech napojení kombinace s trubkami ocelovými bezešvými, při přechodu potoka ocelové potrubí uložené v chrániče.
Zemní práce	Rýhy šířky 0,5 m s kolmými stěnami (prováděny ručně) – 50 % v zemině tř. 3 a 50 % v zemině tř. 4.
Uložení potrubí	Pískový podsyp 100 mm, obsyp pískem do výšky 310 mm, zásyp.
Poznámka	Po celé délce trasy na potrubí připevněn signalizační vodič s izolací do země. Předpokládaná spotřeba zemního plynu 438 m ³ /hodinu, 659 000 m ³ /rok.

Rozpočtové náklady stavební části objektu			Celkem v cenové úrovni roku		
	tis. Kč	%		tis. Kč	Kč/m
Zemní práce	1 466	41,7	2010	8 435	3 516
Vodorovné konstrukce	241	6,9	2011	8 259	3 443
Komunikace	108	3,1	2012	7 394	3 082
Ostatní konstrukce a práce	97	2,8	2015	7 553	3 148
Přesun hmot HSV	379	10,8	2017	7 729	3 222
Sílnoproud	70	2,0			
Potrubí	1 110	31,6			
Zemní práce pro „M“	47	1,3			
Celkem v CÚ roku 1995	3 518	100,0			



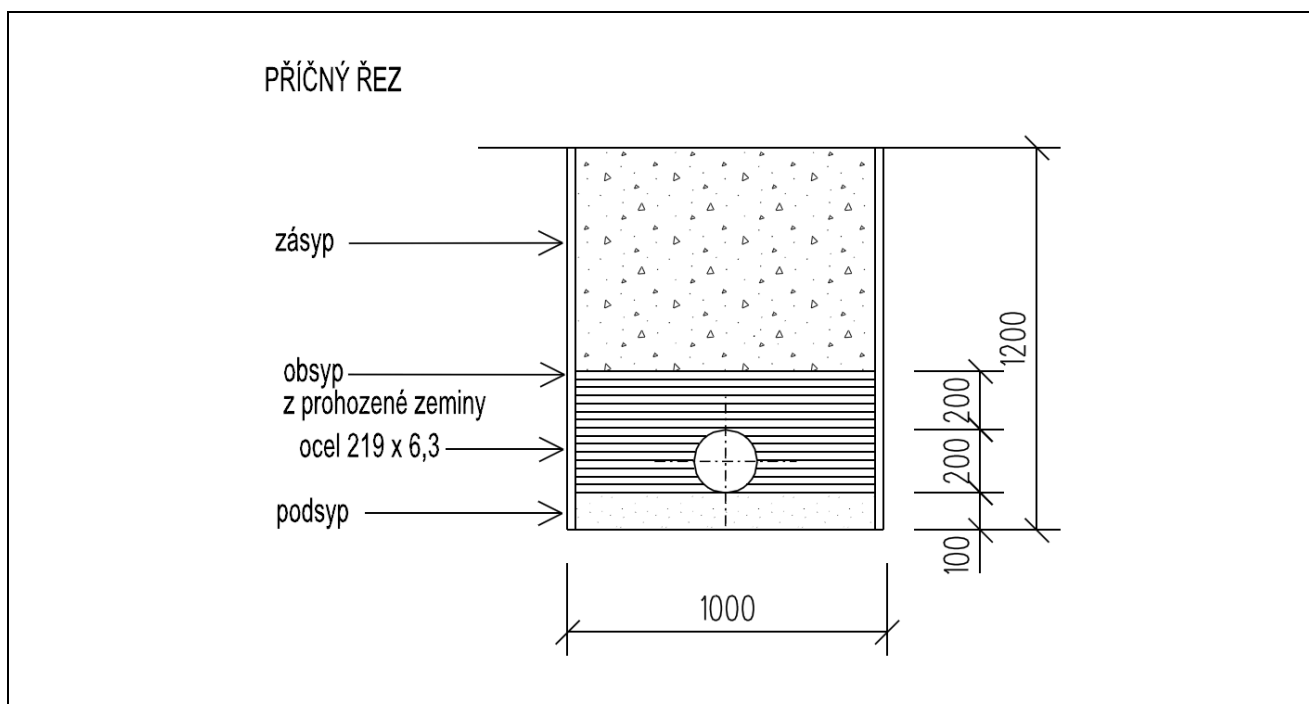
P05 (P72)	PLYNOVOD Nízkotlaký plynovodní přívodní řad pro zásobování rodinných domů z ocelových trub průměr 159 x 4,5 a 219 x 6,3 mm v pažené rýze
Charakteristika	Celková délka trasy 234 m v nezastavěném území. Potrubí PVC o vnějším profilu 110 mm celkové délky 1 000 m s 12 podzemními hydranty pro odvodušnění a odkalení.
Materiál	Ocelové trouby bezešvé 159 x 4,5 mm – 196 m, 219 x 6,3 mm – 38 m.
Zemní práce	Rýha s příložným pažením šířky 1 m v zemině tř. 3 – 60 % a tř. 4 – 40 %.
Uložení potrubí	Podsyp 100 mm, obsyp 200 mm nad potrubí, zásyp.
Poznámka	

	Rozpočtové náklady stavební části objektu		Celkem v cenové úrovni roku		
	tis. Kč	%		tis. Kč	Kč/m
Zemní práce	82	19,2	2010	961	4 107
Trubní vedení	13	3,1	2011	942	4 026
Potrubí	331	77,7	2012	874	3 735
			2015	891	3 808
Celkem v CÚ roku 1995	426	100,0	2017	928	3 966



P06 (P70)	PLYNOVOD Nízkotlaký plynovodní přívodní řad pro zásobování rodinných domů z ocelových trub průměr 219 x 6,3 mm v pažené rýze
Charakteristika	Délka trasy 120 m v nezastavěném území.
Materiál	Ocelové trouby 219 x 6,3 mm s opláštěním.
Zemní práce	Rýha s příložným pažením šířky 1 m v zemině tř. 3 – 60 %, tř. 4 – 40 %, 1 překop komunikace.
Uložení potrubí	Podsyp 100 mm, obsyp z prohozené zeminy 400 mm.
Poznámka	

	Rozpočtové náklady stavební části objektu		Celkem v cenové úrovni roku		
	tis. Kč	%		tis. Kč	Kč/m
Zemní práce	45	16,3	2010	616	5 133
Komunikace	13	4,7	2011	605	5 042
Trubní vedení	5	1,8	2012	564	4 700
Přesun hmot HSV	4	1,4	2015	574	4 783
Potrubí	209	75,7	2017	599	4 992
Celkem v CÚ roku 1995	276	100,0			



6 VEŘEJNÉ OSVĚTLENÍ

TABULKY

- 6.1 Vedení kabelové – Osvětlení parkové
- 6.2 Vedení kabelové – Osvětlení uliční
- 6.3 Vedení kabelové (16 Vedení elektrické – Sítě kabelové osvětlovací, nízkého napětí včetně sloupů a svítidel – SKP 46.21.43.2)

Ceny dle
rozpočtových
ukazatelů
a ceníků

Vedení kabelové

6.1 Osvětlení parkové

Konstrukčně materiálová charakteristika sloupu	Sloup parkový do 4 m výšky	Sloup parkový do 5 m výšky	Sloup parkový do 6 m výšky
	Kč / 1 ks svítidla		
ocelový	36 070	36 760	38 150

Podklad RTS, a. s.

Veřejné osvětlení na stožárech po 30 m, kabelové vedení, svítidla.
Ukazatele obsahují i zemní práce, základ stožáru a uzemnění.

6.2 Osvětlení uliční

Konstrukčně materiálová charakteristika sloupu	Sloup uliční do 8 m výšky	Sloup uliční do 10 m výšky	Sloup uliční do 12 m výšky
	Kč / 1 ks svítidla		
ocelový	50 560	52 240	54 610

Podklad RTS, a. s.

Veřejné osvětlení na stožárech po 30 m, kabelové vedení, svítidla.
Ukazatele obsahují i zemní práce, základ stožáru a uzemnění.

Ceny dle
vyhlášky
č. 441/2013
Sb.

6.3 Kabelové vedení

(16 Vedení elektrické – Sítě kabelové osvětlovací, nízkého napětí včetně sloupů a svítidel – SKP 46.21.43.2)

Číslo položky	Objekt	za 1 m délky vedení (včetně podílu ceny sloupů)	za 1 kus sloupu (včetně podílu ceny kabelů)
	<i>Sítě kabelové se sloupy</i>		
16.8	parkovými do 4 m	848	26 772
16.9	uličními do 8 m	1 294	49 082
16.10	uličními přes 8 m	2 298	66 930

Podklad vyhláška č. 441/2013 Sb.

Cena v Kč.



PŘÍKLADY

Ceny dle
ÚRS Praha,
rozpočtové
ukazatele
2017

S01 (S57) Osvětlení ulic a vnitrobloků
S02 (S56) Osvětlení hřbitova

Poznámka:

Ceny dle sborníku ÚRS Praha, a.s. – Rozpočtové ukazatele 2017. Ukazatele průměrné rozpočtové ceny na měrnou a účelovou jednotku.

Číslo v závorce představuje značení, pod kterým je příklad uveden ve sborníku ÚRS Praha, a.s. v části Rozpočtové ukazatele stavebních objektů, Inženýrské a vodní stavitelství, 828 – Vedení elektrická a dráhy visuté – m.

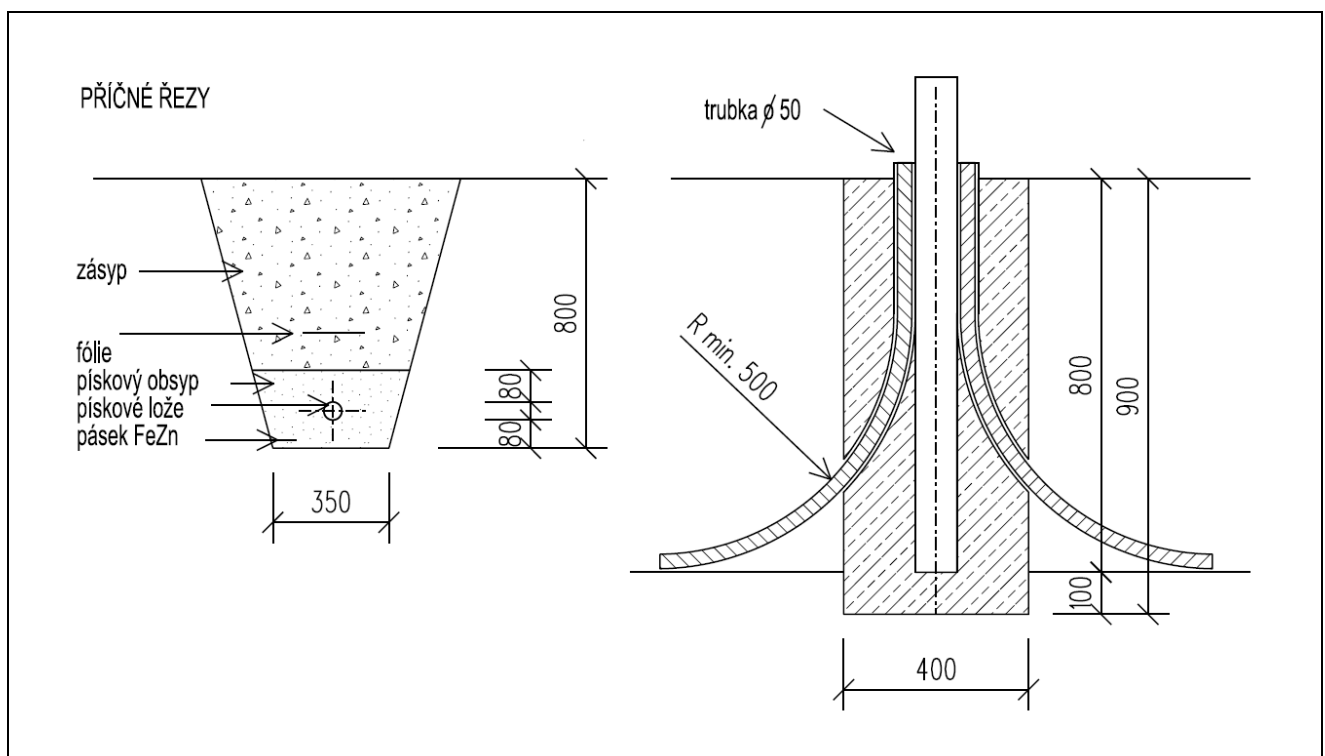
S01 (S57)	VEŘEJNÉ OSVĚTLENÍ Osvětlení ulic a vnitrobloků
Charakteristika	Délka trasy 2 777 m. Délka kabelů 4 170 m. Rekonstrukce veřejného osvětlení – demontáž stávajícího a montáž nového osvětlení včetně přilehlých ulic a vnitrobloků.
Materiál	Napájecí vedení AYKY 3 x 120 + 70 mm ² do rozpojovacích pilířů PSR, propojení osvětlovacích bodů kabely AYKY 4 x 25 mm ² , použitá svítidla: typ 444 2316, 444 2315, 444 1970, 446 0570, 62 ks osvětlovacích bodů: JB 12, JB 10, JB 8, K 5/30.
Zemní práce	Výkop.
Uložení potrubí	Pískové lože, cihlový záklop, při podchodu pod komunikací kabely uloženy v PVC trubkách krytých betonem. Krytí kabelů 0,35–1 m.
Poznámka	Stupeň osvětlení I–V, osvětlovací soustava párová i jednostranná. V trase kabelového vedení položen zemnicí pásek FeZn 30 x 4 mm ² .

	Rozpočtové náklady stavební části objektu		Celkem v cenové úrovni roku		
	tis. Kč	%		tis. Kč	Kč/m
Silnoproud	2 290	54,6	2010	9 678	2 321
Zemní práce pro „M“	1 904	45,4	2011	9 490	2 276
			2012	8 177	1 961
Celkem v CÚ roku 1995	4 194	100,0	2015	8 541	2 048
			2017	9 297	2 229

bez schématu

S02 (S56)	VEŘEJNÉ OSVĚTLENÍ Osvětlení hřbitova
Charakteristika	Délka trasy 170 m. Délka kabelů 180 m. Napojení z objektu obřadní síně, kde je provedeno spínání a měření (nezapočteno v rozpočtu).
Materiál	Osvětlovací body: 6 stožárů 5/30, patice P 90/370, koncovky 1Kse2, svítidla 4460515 SHC 150 W. Osvětlovací body osazeny do betonových základů, uzemněny do společné uzemňovací sítě tvořené FeZn páskem, propojení stožárů kabelem 1-AYKY 4 x 25 mm ² .
Zemní práce	Výkop ve volném terénu, zemina tř. 4.
Uložení potrubí	Lože z prosátého písku, obsyp pískem, překrytí fólií z PVC.
Poznámka	Proudová soustava 3 PEN, stř. 50 Hz, 380 V. Ochrana nulováním.

	Rozpočtové náklady stavební části objektu		Celkem v cenové úrovni roku		
	tis. Kč	%		tis. Kč	Kč/m
Silnoproud	112	67,5	2010	385	2 265
Zemní práce pro „M“	54	32,5	2011	377	2 218
			2012	333	1 959
Celkem v CÚ roku 1995	166	100,0	2015	347	2 041
			2017	378	2 224



7 OBECNÍ ROZHLAS

TABULKY

- 7.1 Vedení slaboproudu – drátové
- 7.2 Vedení slaboproudu – bezdrátové

Ceny dle
rozpočtových
ukazatelů
a ceníků

Vedení

7.1 Vedení slaboproudu – drátové

Popis	Cena
rozvody drátové:	145–255 Kč/m
stožár ocelový:	5 000–8 000 Kč/ks
reproduktor:	1 000–1 500 Kč/kus
rozhlasová ústředna:	od 30 000 Kč dle výkonu a vybavení

Podklad RTS, a. s.

7.2 Vedení slaboproudu – bezdrátové

Vysílací místo:

Popis	Cena
SW pro ovládání počítače	15 000 Kč
antenní systém bez držáku	5 000 Kč
kodér	10 000 Kč
vysílač a zdroj	15 000 Kč

Podklad RTS, a. s.

Ozvučované místo:

Popis	Cena
venkovní přijímač	8 700 Kč
anténa	300 Kč
venkovní reproduktor	900 Kč
držák	500 Kč
montáž	cca 15 %
revize	1 500 Kč
vysokozdvížná plošina	600 Kč/hod.

Podklad RTS, a. s.

8 MÍSTNÍ KOMUNIKACE

TABULKY

- 8.1 Vozovky netuhé (z asfaltových vrstev)
- 8.2 Vozovky tuhé (cementobetonový kryt)
- 8.3 Vozovky dlážděné
- 8.4 Chodníky dlážděné
- 8.5 Pozemní komunikace (5 Komunikace pozemní – SKP 46.23.11.2)
- 8.6 Cyklistické stezky (místní komunikace D2) a chodníky (místní komunikace D3)
- 8.7 Parkoviště a jiné zpevněné plochy
- 8.8 Parkoviště (5 Komunikace pozemní – SKP 46.23.11.4)
- 8.9 Jiné zpevněné plochy (8 Zpevněné plochy mimo silnice a letiště – SKP 46.23.11.5)
- 8.10 Příslušenství pozemní komunikace
- 8.11 Rigoly (10 Rigoly – SKP 46.23.11)
- 8.12 Obrubníky a krajníky (9 Obrubníky a krajníky – SKP 46.23.11.5)
- 8.13 Objekty
- 8.14 Opěrné zdi (11 Opěrné zdi – SKP 46.21.64.5)
- 8.15 Nástupiště a rampy (7 Plochy a úpravy území – SKP 46.21.64.3)
- 8.16 Schody (12 Schody venkovní a předložené – SKP 46.21.64.5)
- 8.17 Mosty (4 Mosty)

Ceny dle
rozpočtových
ukazatelů
a ceníků

Orientační ceny dle ceníků včetně podílu zemních prací, obrubníku a vodícího proužku

Při tvorbě jednotkových cen se postupovalo podle "TECHNICKÝCH PODMÍNEK TP 170" – Navrhování vozovek pozemních komunikací, vydaných MD ČR s účinností od 1. prosince 2004.

8.1 Vozovky netuhé (z asfaltových vrstev)

P. č.	Typ vozovky	Skladba	Tloušťka	Tloušťka celkem	Cena Kč/m ²
1	D1-N-1-III-P II silnice II a III tř. a místní komunikace	ABS I	4 cm	47 cm	1 488
		ABH I	6 cm		
		OK I	5 cm		
		MZK	17 cm		
		ŠD	15 cm		
2	D1-N-1-IV-P II silnice II a III tř. a místní komunikace	ABS II	4 cm	42 cm	1 351
		OKS I	8 cm		
		MZK	15 cm		
		ŠD	15 cm		
3	D1-N-1-V-P II silnice II a III tř. a místní komunikace	ABS II	4 cm	40 cm	1 236
		OKS I	6 cm		
		MZK	15 cm		
		ŠD	15 cm		
4	D2-N-3-V-P II obslužné a parkovací plochy	ABS II	6 cm	32 cm	960
		R-mat	6 cm		
		ŠD	20 cm		
5	D-2-N-3-VI-P II obslužné a parkovací plochy	ABS III	5 cm	25 cm	841
		R-mat	5 cm		
		ŠD	15 cm		



P. č.	Typ vozovky	Skladba	Tloušťka	Tloušťka celkem	Cena Kč/m ²
6	D2-N-7-VI-PII dočasné a účelové plochy	R-mat	9 cm	29 cm	538
		S III	20 cm		
7	D2-N-7-0-PII parkoviště	R-mat	5 cm	20 cm	317
		S III	15 cm		

Podklad RTS, a. s.

8.2 Vozovky tuhé (cementobetonový kryt)

P. č.	Typ vozovky	Skladba	Tloušťka	Tloušťka celkem	Cena Kč/m ²
1	D1-T-1-III-PI silnice II a III tř. a místní komunikace	CBI	21 cm	36 cm	1 524
		KZCI	15 cm		
2	D1-T-1-III-PII silnice II a III tř. a místní komunikace	CBI	21 cm	51 cm	1 729
		KZCI	15 cm		
		ŠD	15 cm		
3	D1-T-2-III-PI silnice II a III tř. a místní komunikace	CBI	21 cm	36 cm	1 318
		SI	15 cm		
4	D1-T-3-III-PII silnice II a III tř. a místní komunikace	CBI	24 cm	54 cm	1 757
		MZKI	15 cm		
		ŠD	15 cm		
5	D2-T-4-V-PII obslužné a parkovací plochy	CBIII	18 cm	33 cm	854
		MZ	15 cm		
6	D2-T-4-0-PII parkoviště	CBIII	14 cm	29 cm	728
		MZ	15 cm		

Podklad RTS, a. s.

8.3 Vozovky dlážděné

P. č.	Typ vozovky	Skladba	Tloušťka	Tloušťka celkem	Cena Kč/m ²
1	D1-D-1-IV-PII silnice II a III tř. a místní komunikace	MZ	15 cm	48 cm	1 381
		KZCI	19 cm		
		L	4 cm		
		dlažba zámková	10 cm		
2	D1-D-1-V-PII silnice II a III tř. a místní komunikace	MZ	15 cm	41 cm	1 066
		KZCI	14 cm		
		L	4 cm		
		dlažba zámková	8 cm		
3	D1-D-3-V-PIII silnice II a III tř. a místní komunikace	MZK	20 cm	52 cm	1 235
		ŠD+B1	20 cm		
		L	4 cm		
		dlažba zámková	8 cm		
4	D2-D-1-V-PII dočasné a účelové plochy	ŠD	15 cm	42 cm	1 122
		ŠD	15 cm		
		L	4 cm		
		dlažba zámková	8 cm		
5	D2-D-1-0-PII dočasné a účelové plochy	ŠD	15 cm	27 cm	877
		L	4 cm		
		dlažba zámková	8 cm		

Podklad RTS, a. s.

8.4 Chodníky dlážděné

P. č.	Typ chodníku	Skladba	Tloušťka	Tloušťka celkem	Cena Kč/m ²
1	D2-D-1-CH-II a PIII	ŠD	15 cm	24 cm	917
		L	3 cm		
		dlažba zámková	6 cm		
2	D2-D-2-CH-PIII	MZ	20 cm	29 cm	766
		L	3 cm		
		dlažba zámková	6 cm		

Podklad RTS, a. s.

Značky:

D1	Silnice II a III třídy, sběrné místní komunikace, obslužné místní komunikace, odstavné a parkovací plochy
D2	Obslužné místní komunikace, nemotoristické kom., odstavné a parkovací plochy, dočasné účelové komunikace.
T	Vozovky tuhé (cementový kryt)
N	Vozovky netuhé (z asfaltových vrstev)
D	Vozovky dlážděné
S I – VI	Třída dopravního zatížení
PI	Podloží nenamrzavé
PII	Podloží mírně namrzavé až namrzavé
PIII	Podloží nebezpečně namrzavé

Použité zkratky:

AB I	Asfaltobeton, kvalitativní třída I, ...
OK I	Obalované kamenivo, kvalitativní třída I, ...
MZK	Mechanicky zpevněné kamenivo
ŠD	Štěrkořt
R-mat	Recyklované vrstvy materiálů z vozovek stmelené cementem a asfaltovou emulzí nebo pěnou
S I	Stabilizace, kvalitativní třída I, ...
CB I	Cementový beton, skupina I, ...
KZC I	Kamenivo zpevněné cement., kvalitativní třída I, ...
MZ	Mechanicky zpevněná zemina
L	Lože z kameniva

Ceny dle
vyhlášky
č. 441/2013
Sb.

8.5 Pozemní komunikace

(5 Komunikace pozemní – SKP 46.23.11.2)

Číslo položky	Objekt	Konstrukční charakteristika					
		1	2	3	4	5	6
5.1	komunikace pozemní (silnice)	2 951	4 419	2 638	2 451	3 183	711

Podklad vyhláška č. 441/2013 Sb.

Cena v Kč za 1 m² plochy komunikace.

Konstrukční charakteristika (materiálová konstrukce krytu):

1. dlážděný
2. monolitický betonový
3. montovaný betonový
4. z kameniva prolévaný živicí
5. z kameniva obalovaného živicí
6. bez krytu



Ceny dle
rozpočtových
ukazatelů
a ceníků

8.6 Cyklistické stezky (místní komunikace D2) a chodníky (místní komunikace D3)

včetně doprovodných chodníků při místních komunikacích vyšší funkční třídy

Č.	Typ komunikace	Funkční třída komunikace	
		D2 – cyklistická stezka	D3 – chodník
		Tloušťka v cm	Tloušťka v cm
1	betonová dlažba 30/30 cm	–	4
	lože – písek 0–4 mm	–	3
	šterkodrt'	–	15
Cena v Kč za m²		–	823
2	zámková dlažba přírodní	–	6
	lože – písek 0–4 mm	–	4
	šterkodrt'	–	15
Cena v Kč za m²		–	884
3	zámková dlažba přírodní	8	–
	lože – kamenná drť	5	–
	beton	5	–
	podkladní beton	15	–
Cena v Kč za m²		1 154	–
4	dlažební kostka kamenná drobná	12	10
	lože – písek 0–4 mm	5	5
	beton	12	12
	šterkodrt'	15	15
Cena v Kč za m²		2 330	2 270

Podklad RTS, a. s.

Zhutnění pláň musí vyhovět na únosnost 45 MPa, jinak je nutná výměna podloží.
V ceně jsou zakalkulovány i zemní práce a podíl obrubníků.

8.7 Parkoviště a jiné zpevněné plochy

Popis	Tloušťka v cm
zámková dlažba	8
písek 0–4 mm	5
hutněný šterkopísek	15
hutněný šterk	25
Cena v Kč za m²	1 273

Podklad RTS, a. s.

V ceně jsou zakalkulovány i zemní práce a podíl obrubníků.

Ceny dle
vyhlášky
č. 441/2013
Sb.

8.8 Parkoviště

(5 Komunikace pozemní – SKP 46.23.11.4)

Číslo položky	Objekt	Konstrukční charakteristika					
		1	2	3	4	5	6
5.2	Plochy charakteru pozemních komunikací (např. parkoviště)	2 442	2 481	1 988	1 809	2 456	657

Podklad vyhláška č. 441/2013 Sb.

Cena v Kč za 1 m² plochy komunikace.

Konstrukční charakteristika (materiálová konstrukce krytu):

1. dlážděný
2. monolitický betonový
3. montovaný betonový
4. z kameniva prolévaný živicí
5. z kameniva obalovaného živicí
6. bez krytu

8.9 Jiné zpevněné plochy

(8 Zpevněné plochy mimo silnice a letiště – SKP 46.23.11.5)

Číslo položky	Popis	Jednotka	Kč	Předpokládaná životnost
8.1	<i>Plochy s povrchem prašným</i>			
8.1.1	škvárové tl. do 150 mm	m ²	102	10–20
8.1.2	šterkové tl. do 250 mm	m ²	216	10–20
8.2	<i>Plochy s povrchem betonovým monolitickým</i>			
8.2.1	tl. 10 cm	m ²	534	40–60
8.2.2	tl. 15 cm	m ²	659	40–60
8.3	<i>Plochy s povrchem dlážděným</i>			
8.3.1	z betonových dlaždic 30/30/3 do lože z kameniva	m ²	477	40–60
8.3.2	dtto do lože z MC	m ²	591	40–60
8.3.3	z granitoidových dlaždic 30/30/4, lože z kameniva	m ²	500	40–60
8.3.4	dtto, lože z MC	m ²	613	40–60
8.3.5	z betonových dlaždic 50/50/6, do lože z kameniva	m ²	466	40–60
8.3.6	dtto, lože z MC	m ²	579	40–60
8.3.7	dlažby teracové z dlaždic 25/25/2,5 do lože z písku	m ²	341	40–60
8.3.8	dtto do lože z MC	m ²	409	40–60
8.3.9	dtto do lože z MC a podkladního betonu	m ²	648	40–60
8.3.10	z dlažebních kostek drobných, 120 mm, lože kamenivo	m ²	670	40–60
8.3.11	dtto, lože z MC	m ²	841	40–60
8.3.12	z dlažebních kostek, mozaiky 60 mm, do pískového lože	m ²	500	40–60
8.3.13	dtto, do MC, s výplní spár z MC	m ²	795	40–60
8.3.14	z dlažebních kostek leštěných tl. 50 mm, spárování MC	m ²	2 885	40–60
8.3.15	z lomového kamene s mezerami, podklad šterkopísek	m ²	148	20–40
8.3.16	dtto, bez mezer na MC	m ²	841	40–60
8.3.17	dlažba z lomového kamene na MC	m ²	670	20–30
8.3.18	zatravnovací tvárnice polovegetační	m ²	772	20–30
8.3.19	panely silniční tl. 150 mm	m ²	2 681	40–60
8.3.20	dlažby z cihel naplocho, pískové lože MVC nebo MC	m ²	398	40–60
8.3.21	dtto, lože MVC nebo MC	m ²	591	40–60
8.3.22	dtto, nastojato, pískové lože	m ²	750	40–60
8.3.23	dtto, lože MVC nebo MC	m ²	875	40–60
8.3.24	dlažby z dřevěných špalíků bukových do pískového lože	m ²	1 159	40–60
8.3.25	dtto, špalíky dubové	m ²	1 068	40–60
8.3.26	pražce impregnované do šterkopískového lože	m ²	1 159	40–60
8.3.27	betonová dlažba zámková - šedá tl. do 80 mm	m ²	1 170	40–60



Číslo položky	Popis	Jednotka	Kč	Předpokládaná životnost
8.3.28	betonová dlažba zámková - barevná tl. do 80 mm	m ²	1 272	40–60
8.3.29	betonová dlažba zámková - šedá tl. do 60 mm	m ²	1 091	40–60
8.3.30	betonová dlažba zámková - barevná tl. do 60 mm	m ²	1 193	40–60
8.4	<i>Plochy s povrchem asfaltovým</i>			
8.4.1	litý asfalt tl. 30 mm, podklad štěrkopísek	m ²	613	40–60
8.4.2	dtto, podklad kamenivo, obalovaný asfalt	m ²	909	40–60
8.4.3	z penetračního makadamu tl. 100 mm	m ²	500	40–60
8.4.4	z betonu asfaltového tl. 40 mm	m ²	818	40–60
8.4.5	dtto tl. 50 mm	m ²	1 079	40–60

Podklad vyhláška č. 441/2013 Sb.

Ceny dle
rozpočtových
ukazatelů
a ceníků

8.10 Příslušenství pozemní komunikace

Popis	Cena
Příkop 0,4 m ³ /bm, svahování	206 Kč za 1 bm
Žlab odvodňovací polymerbetonový včetně krycího roštu	
– zatížení A 15 kN	887 Kč za 1 bm
– zatížení B 125 kN	1 505 Kč za 1 bm
– zatížení C 250 kN	3 275 Kč za 1 bm
– zatížení D 400 kN	4 080 Kč za 1 bm
– zatížení E 600 kN	4 130 Kč za 1 bm
Vpusť ke žlabu z polymerbetonu včetně roštu	
– zatížení A 15 kN	2 385 Kč za 1 ks
– zatížení B 125 kN	2 385 Kč za 1 ks
– zatížení C 250 kN	5 220 Kč za 1 ks
– zatížení D 400 kN	5 335 Kč za 1 ks
– zatížení E 600 kN	5 305 Kč za 1 ks
Sloupek (po 25 m) směrový plastový	26 Kč na 1 bm krajnice
Svodidlo pro jednostranné zadržení	930 až 1 872 Kč za 1 bm
Svodidlo pro oboustranné zadržení	2 015 až 3 935 Kč za 1 bm
Obrubník 100/15/25 cm do betonu včetně osazení	426 Kč za 1 bm
Pacholík (zábrana)	2 000 až 6 000 Kč za 1 ks
Dopravní značení svislé	1 000 až 2 800 Kč za 1 ks
Dopravní značení vodorovné	413 až 1 033 Kč za 1 m ²
Parkovací zábrany kovové sklopné	1 300 až 4 500 Kč za 1 ks
Dopravní zrcadlo - osazení	3 550 Kč za 1 ks
– dodávka kruhového zrcadla	2 200 až 3 850 Kč za 1 ks
– dodávka obdélníkového zrcadla	2 550 až 4 950 Kč za 1 ks

Podklad RTS, a. s.

8.11 Rigoly

(10 Rigoly – SKP 46.23.11)

Číslo položky	Popis	Jednotka	Kč	Předpokládaná životnost
10.1	rigoly z lomového kamene do lože z kameniva	bm	375	40–60
10.2	dtto do MC nebo betonového lože	bm	523	40–60
10.3	z betonových desek, lože z kameniva	bm	341	40–60
10.4	dtto, lože z betonu	bm	511	40–60
10.5	ze žlabovek TMB, lože z kameniva	bm	273	40–60
10.6	z monolitického betonu	bm	545	40–60

Podklad vyhláška č. 441/2013 Sb.

8.12 Obrubníky a krajníky

(9 Obrubníky a krajníky – SKP 46.23.11.5)

Číslo položky	Popis	Jednotka	Kč	Předpokládaná životnost
9.1	obrubníky z dlažebních kostek velkých 160 mm do betonového lože	bm	420	40–60
9.2	dtto z drobných 120 mm do betonového lože	bm	159	40–60
9.3	z dlažebních kostek velkých 160 mm do lože z kameniva	bm	341	40–60
9.4	kamenný ležatý 15 x 25, betonové lože	bm	1 136	40–60
9.5	monolitický do průřezu 0,01 m ²	bm	364	40–60
9.6	dtto do 0,015 m ²	bm	545	40–60
9.7	dtto do 0,05 m ²	bm	795	40–60
9.8	betonový ABO 4–5, 8, š. 4–5 cm, do betonového lože	bm	182	40–60
9.9	krajník silniční z lomového kamene, lože kamenivo	bm	227	40–60
9.10	obrubník chodníkový kamenný 20 x 25, stojatý, lože z betonu	bm	1 295	40–60
9.11	dtto, ležatý 30 x 20	bm	1 522	40–60
9.12	obrubníky betonové – montované do průřezu 0,015 m ² , lože z betonu	bm	602	40–60
9.13	obrubníky betonové – montované do průřezu 0,05 m ² , lože z betonu	bm	841	40–60

Podklad vyhláška č. 441/2013 Sb.

8.13 Objekty

Popis	Cena
Propustek (např. DN 600) dl. 6 m	76 500 Kč
Opěrná a zárubní zeď	
– betonová 1 m ³	5 900 až 9 400 Kč
– z lomového kamene 1 m ³	5 000 až 11 600 Kč

Podklad RTS, a. s.

Zastávky hromadné dopravy viz kapitola 9. Zeleň.



8.14 Opěrné zdi

(11 Opěrné zdi – SKP 46.21.64.5)

Číslo položky	Popis	Jednotka	Kč	Předpokládaná životnost
11.1	opěrné zdi s kůly v. 60 cm	bm	560	10–30
11.2	z kamenné rovnaniny	m ³ OP	2 683	30–50
11.3	z lomového kamene	m ³ OP	4 316	30–50
11.4	monolitické z prostého betonu	m ³ OP	4 899	40–60
11.5	monolitické ze železového betonu	m ³ OP	5 599	40–60
11.6	montované z prefa dílců	m ³ OP	6 649	40–60
11.7	cihelné	m ³ OP	5 436	40–60
11.8	z betonových váz o průměru do 400 mm – šedé	m ²	1 890	40–60
11.9	z betonových váz o průměru do 400 mm – barevné	m ²	2 146	40–60
11.10	z betonových váz o průměru přes 400 mm – šedé	m ²	2 076	40–60
11.11	z betonových váz o průměru přes 400 mm – barevné	m ²	2 415	40–60

Podklad vyhláška č. 441/2013 Sb.

8.15 Nástupiště a rampy

(7 Plochy a úpravy území – SKP 46.21.64.3)

Číslo položky	Objekt	Konstrukční charakteristika								
		1	2	3	4	5	6	7	8	9
7.3	nástupiště a rampy	–	–	11 376	9 215	9 822	6 672	7 225	–	–

Podklad vyhláška č. 441/2013 Sb.

Cena v Kč za 1 m² plochy upravené, zastavěné.

Konstrukční charakteristika (materiálová konstrukce krytu):

- | | |
|-----------------------|--------------------------------------|
| 1. vegetační | 6. z kameniva – prolévaného živicí |
| 2. z kameniva | 7. z kameniva – obalovaného živicí |
| 3. dlážděný | 8. z jiných materiálů – např. antuka |
| 4. monolitický | 9. bez krytu |
| 5. montovaný betonový | |

8.16 Schody

(12 Schody venkovní a předložené – SKP 46.21.64.5)

Číslo položky	Popis	Jednotka	Kč	Předpokládaná životnost
12.1	schodiště dřevěné, stupnice břidlicové, dlaždice apod.	bm	432	10–30
12.2	z betonových dlaždic, podstupnice z obrubníku	bm	467	10–30
12.3	cihelné na terén	bm	502	30–50
12.4	betonové	bm	525	40–60
12.5	betonové s teracem na terén	bm	688	40–60
12.6	žulové stupně, lože z písku	bm	2 333	40–60
12.7	z lomového kamene do písku	bm	443	40–60
12.8	schodiště na železobetonové desce, schody betonované	bm	1 656	40–60

Podklad vyhláška č. 441/2013 Sb.

8.17 Mosty

(4 Mosty)

Číslo položky	SKP	Objekt	Konstrukční charakteristika				
			1	2	3	4	5
4.1	46.21.21.1	mosty pozemních komunikací	29 622	37 512	33 929	35 458	45 022
4.2	46.21.21.2	mosty drážních komunikací	25 653	33 203	28 811	31 319	24 268
4.3	46.21.21.4	mosty průmysl., lávky pro chodce	21 275	28 921	25 406	17 860	18 339

Podklad vyhláška č. 441/2013 Sb.

Cena v Kč za 1 m² plochy mostovky.

Konstrukční charakteristika (podle druhu vodorovné nosné konstrukce):

1. monolitická betonová nepředpjatá
2. monolitická betonová předpjatá
3. montovaná z dílců betonových nepředpjatých
4. montovaná z dílců betonových předpjatých
5. kovová

PŘÍKLADY

Ceny dle
ÚRS Praha,
rozpočtové
ukazatele
2017

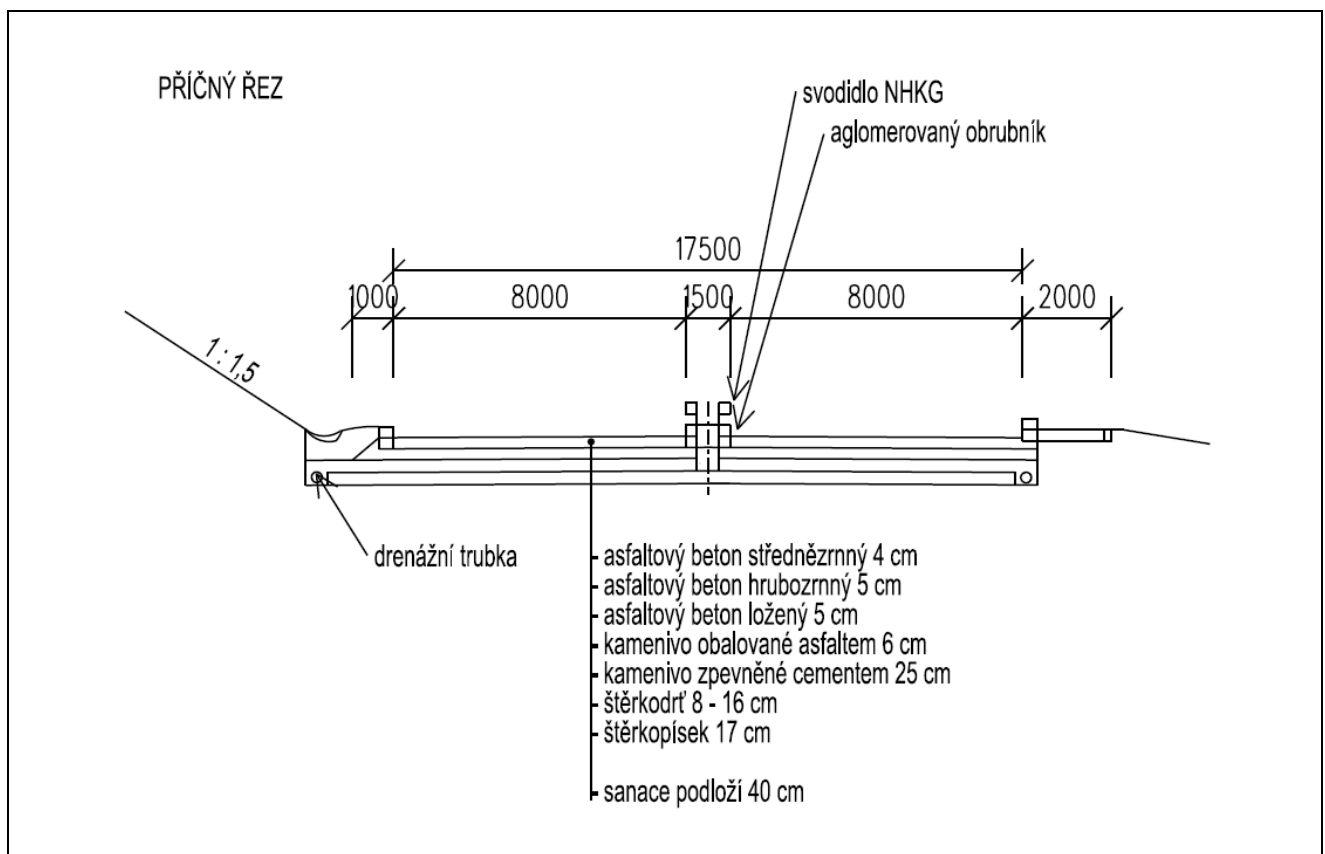
D01 (M61)	Komunikace místní sběrná šířky 17,5 m – čtyřpruhová se středním dělicím pásem a oboustranným chodníkem
D02 (M63)	Komunikace místní sběrná šířky 17,5 m – čtyřpruhová se středním dělicím pásem a jednostranným chodníkem
D03 (M54)	Silnice šířky 12 m – dvoupruhová – nadjezd
D04 (M55)	Silnice šířky 9,5 m – dvoupruhová
D05 (M56)	Silnice šířky 7,5 m – dvoupruhová
D06 (M53)	Komunikace místní sběrná šířky 8 m – dvoupruhová s oboustranným chodníkem
D07 (M59)	Komunikace místní obslužná přístupová šířky 8,6 m, 8 m a 7 m – dvoupruhová s kolmým stáním a parkovištěm
D08 (M83)	Komunikace místní obslužná přístupová šířky 7 m – dvoupruhová s oboustranným chodníkem
D09 (M78)	Komunikace místní obslužná šířky 6,5 m – dvoupruhová – provizorní
D10 (M28)	Komunikace pro pěší šířky 3 m po obou stranách místní komunikace
D11 (M68)	Komunikace účelová šířky 6 m a 5 m – dvoupruhová
D12 (M72)	Komunikace účelová šířky 6 m – dvoupruhová
D13 (M93)	Svážnice šířky 4 m

Poznámka:

Ceny dle sborníku ÚRS Praha, a.s. – Rozpočtové ukazatele 2017. Ukazatele průměrné rozpočtové ceny na měrnou a účelovou jednotku. Číslo v závorce představuje značení, pod kterým je příklad uveden ve sborníku ÚRS Praha, a.s. v části Rozpočtové ukazatele stavebních objektů, Inženýrské a vodní stavitelství, 822 – Komunikace pozemní a letiště – m².

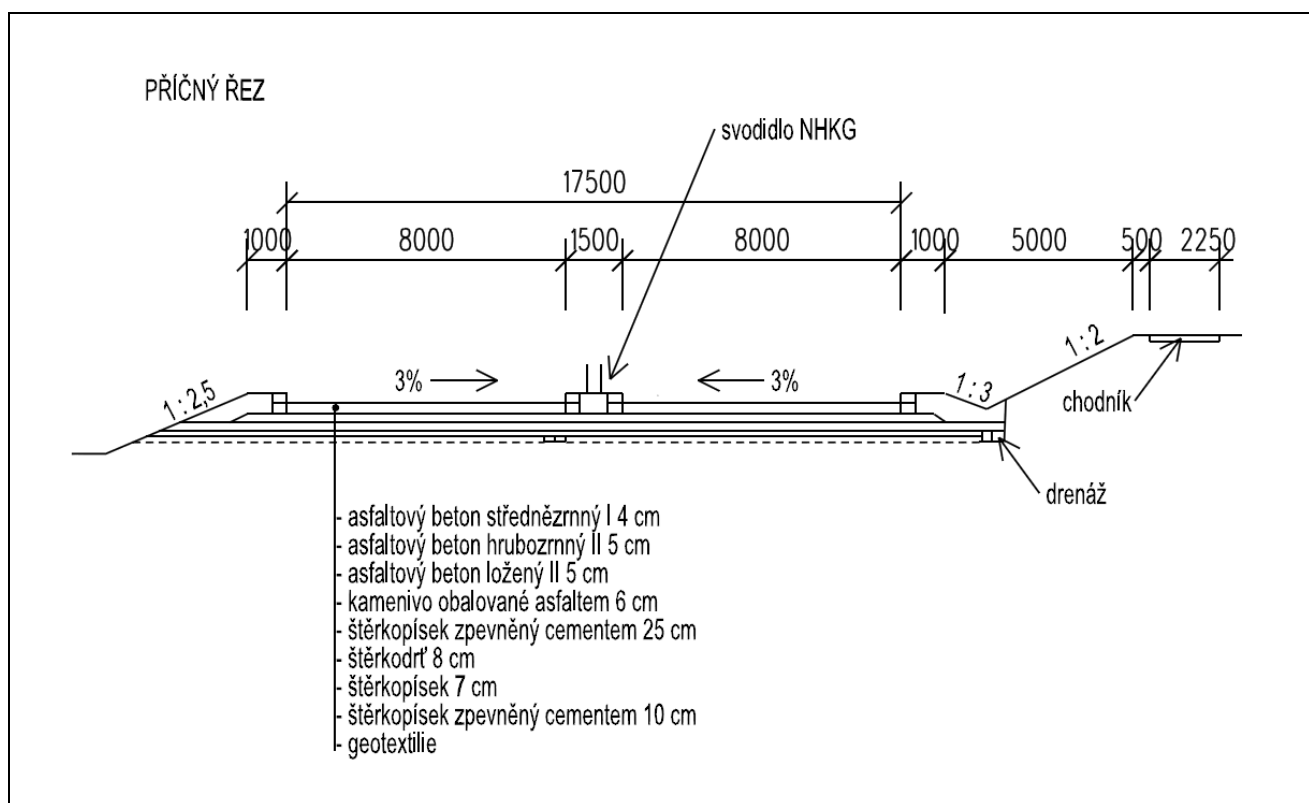
D01 (M61)	KOMUNIKACE Místní sběrná, šířky 17,5 m – čtyřpruhová se středním dělicím pásem a oboustranným chodníkem
Charakteristika	Vozovka o celkové zpevněné ploše 11 262 m ² (plocha vozovky 9 528 m ²), délka trasy 497 m, šířka 17,5 m. Vozovka těžká živičná. Úsek veden částečně pod mostním objektem a z větší části mezi opěrnými zdmi jednotlivých ramp. V úseku mezi zdmi po obou stranách komunikace chodníky se sklonem 2 % do vozovky.
Materiál	Štěrkopísek 17 cm, štěrkodrt' 8–16 cm, kamenivo zpevněné cementem 25 cm, kamenivo obalované asfaltem 6 cm, asfaltový beton ložený 5 cm, asfaltový beton hrubozrnný 5 cm, asfaltový beton střednězrnný 4 cm. Obruby z konglomerovaných obrubníků 25/20 cm, osazených do betonového lože s opěrou. Ve středním pásu oboustranně osazena zinková svodidla, typ NHKG.
Zemní práce	Výkop se sklonem svahů 1 : 1,5. Sanace podloží 40 cm.
Poznámka	Odvodnění vozovek do uličních vpustí a dále do dešťového kanalizačního sběrače. Zářezový svah do mělkého příkopu s příkopovými tvárnicemi, odvodnění pláně – podélnými travivody.

	Rozpočtové náklady stavební části objektu		Celkem v cenové úrovni roku		
	tis. Kč	%		tis. Kč	Kč/m ²
Zemní práce	10 444	30,2	2010	77 860	6 914
Základy	160	0,5	2011	77 517	6 883
Komunikace	17 043	49,2	2012	72 312	6 421
Ostatní konstrukce a práce	5 616	16,2	2015	73 331	6 511
Přesun hmot HSV	1 367	3,9	2017	72 624	6 449
Celkem v CÚ roku 1995	34 630	100,0			



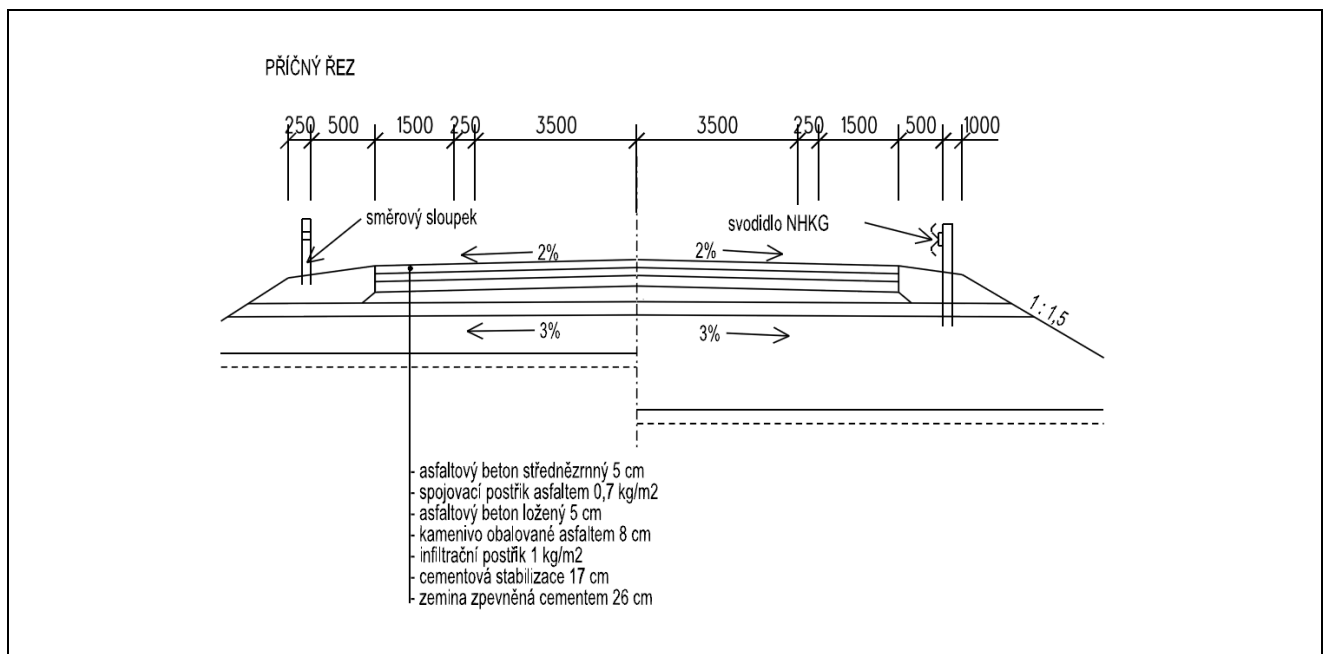
D02 (M63)	KOMUNIKACE Místní sběrná, šířky 17,5 m – čtyřpruhová se středním dělicím pásem a jednostranným chodníkem
Charakteristika	Celková upravená plocha 20 174 m ² (z toho plocha chodníku 2 783 m ²), šířka 17,5 m. Vozovka těžká živičná. V celé délce podél komunikace chodník.
Materiál	Vozovka: asfaltový beton střednězrný I 4 cm, asfaltový beton hrubozrný II 5 cm, asfaltový beton ložený II 5 cm, kamenivo obalované asfaltem 6 cm, štěrkopísek zpevněný cementem 25 cm, štěrkodrt' 8 cm, štěrkopísek 7 cm, štěrkopísek zpevněný cementem 10 cm, geotextilie. Obrubníky konglomerované, uložené do betonového lože. Ve středním dělicím páse oboustranně osazena silniční svodidla NHKG. Chodník: litý asfalt 3 cm, kamenivo obalované asfaltem 10 cm, písek 4 cm.
Poznámka	Odvodnění uličními vpustěmi.

	Rozpočtové náklady stavební části objektu		Celkem v cenové úrovni roku		
	tis. Kč	%		tis. Kč	Kč/m ²
Zemní práce	4 981	12,0	2010	91 858	4 553
Základy	620	1,5	2011	92 162	4 568
Komunikace	26 416	63,4	2012	88 288	4 376
Ostatní konstrukce a práce	6 371	15,3	2015	90 135	4 468
Přesun hmot HSV	3 265	7,8	2017	90 025	4 462
Nátěry	27	0,1			
Celkem v CÚ roku 1995	41 680	100,0			



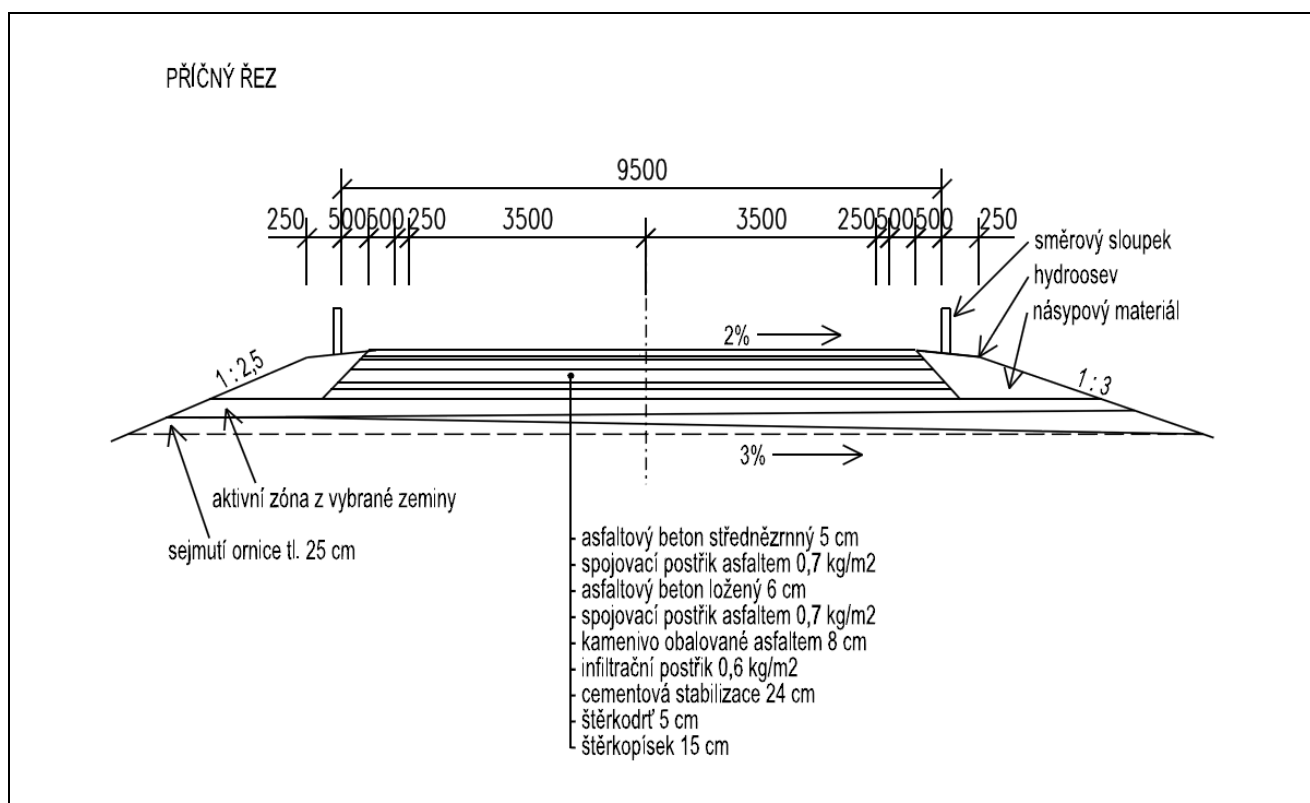
D03 (M54)	KOMUNIKACE Silnice šířky 12 m – dvoupruhová – nadjezd
Charakteristika	Celková zpevněná plocha 19 404 m ² , délka trasy 1 848 m, šířka koruny 12 m. Kategorie S 11,5 / 70. Vozovka střední živičná (dopravní zatížení D). V trase betonová opěrná zeď délky 54 m, výšky 1 m.
Materiál	Vozovka: zemina zpevněná cementem 26 cm, cementová stabilizace 17 cm, infiltrační postřik 1 kg/m ² , kamenivo obalované asfaltem 8 cm, asfaltový beton ložený 5 cm, spojovací postřik asfaltem 0,7 kg/m ² , asfaltový beton střednězrný 5 cm. Směrové sloupky, svodidlo.
Zemní práce	Trasa vedena převážně v násypu z důvodu zachování podjezdné výšky trati ČD, max. podélný sklon 4,5 %, kříží 3 propustky. Značná potřeba násypového materiálu – 16 160 m ³ se získá odkopávkou v trase. Výměna podloží v úseku délky 520 m v tl. 0,5 m v celé šíři pláně.
Poznámka	Povrchové vody svedeny příčným sklonem do podélných příkopových žlabů podél trasy. Rozvozné vzdálenosti max. 4 km.

Rozpočtové náklady stavební části objektu			Celkem v cenové úrovni roku		
	tis. Kč	%		tis. Kč	Kč/m ²
Zemní práce	8 775	41,5	2010	48 490	2 499
Základy	523	2,5	2011	47 924	2 470
Svislé a kompletní konstrukce	603	2,9	2012	43 569	2 245
Vodorovné konstrukce	1 067	5,0	2015	44 402	2 288
Komunikace	4 431	20,9	2017	44 368	2 287
Trubní vedení	1 283	6,1			
Ostatní konstrukce a práce	3 160	14,9			
Přesun hmot HSV	1 244	5,9			
Izolace proti vodě	1	0,0			
Konstrukce klempířské	44	0,2			
Nátěry	23	0,1			
Celkem v CÚ roku 1995	21 154	100,0			



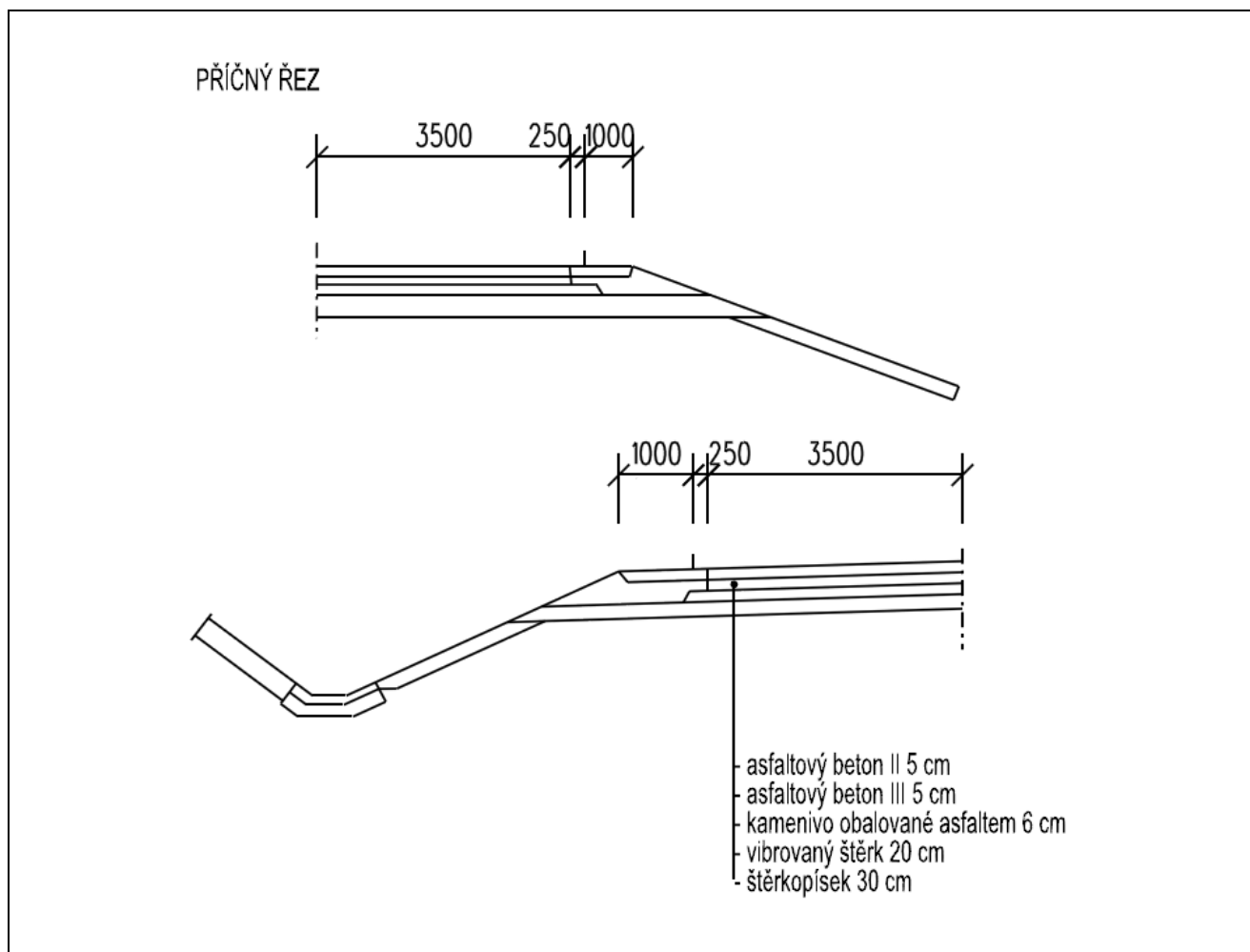
D04 (M55)	KOMUNIKACE Silnice šířky 9,5 m – dvoupruhová
Charakteristika	Celková zpevněná plocha 8 140 m ² , délka trasy 958 m, šířka 9,5 m. Kategorie S 9,5 / 80. Vozovka střední živičná (dopravní zatížení D).
Materiál	Štěrkopísek 15 cm, štěrkodrt' 5 cm, cementová stabilizace 24 cm, infiltrační postřík 0,6 kg/m ² , kamenivo obalované asfaltem 8 cm, spojovací postřík asfaltem 0,7 kg/m ² , asfaltový beton ložený 6 cm, spojovací postřík asfaltem 0,7 kg/m ² , asfaltový beton střednězrný 5 cm. Směrové sloupky.
Zemní práce	Přílehlé svahy silničního tělesa ve sklonu 1 : 2,5 u násypu, 1 : 3 u zářezu a protilehlé svahy 1 : 2. Trasa vedena převážně v násypu. Pod vlastní konstrukcí vozovky ochranná vrstva tl. 0,5 m z lomových prosívek.
Poznámka	Povrch vozovky i zemní pláň odvodněny příčným sklonem do podélného dlážděného příkopu.

Rozpočtové náklady stavební části objektu			Celkem v cenové úrovni roku		
	tis. Kč	%		tis. Kč	Kč/m ²
Zemní práce	4 708	33,7	2010	31 664	3 890
Základy	41	0,3	2011	31 523	3 873
Svislé a kompletní konstrukce	7	0,1	2012	29 363	3 607
Vodorovné konstrukce	89	0,6	2015	29 699	3 649
Komunikace	7 648	54,7	2017	29 237	3 592
Trubní vedení	142	1,0			
Ostatní konstrukce a práce	979	7,0			
Přesun hmot HSV	367	2,6			
Celkem v CÚ roku 1995	13 198	100,0			



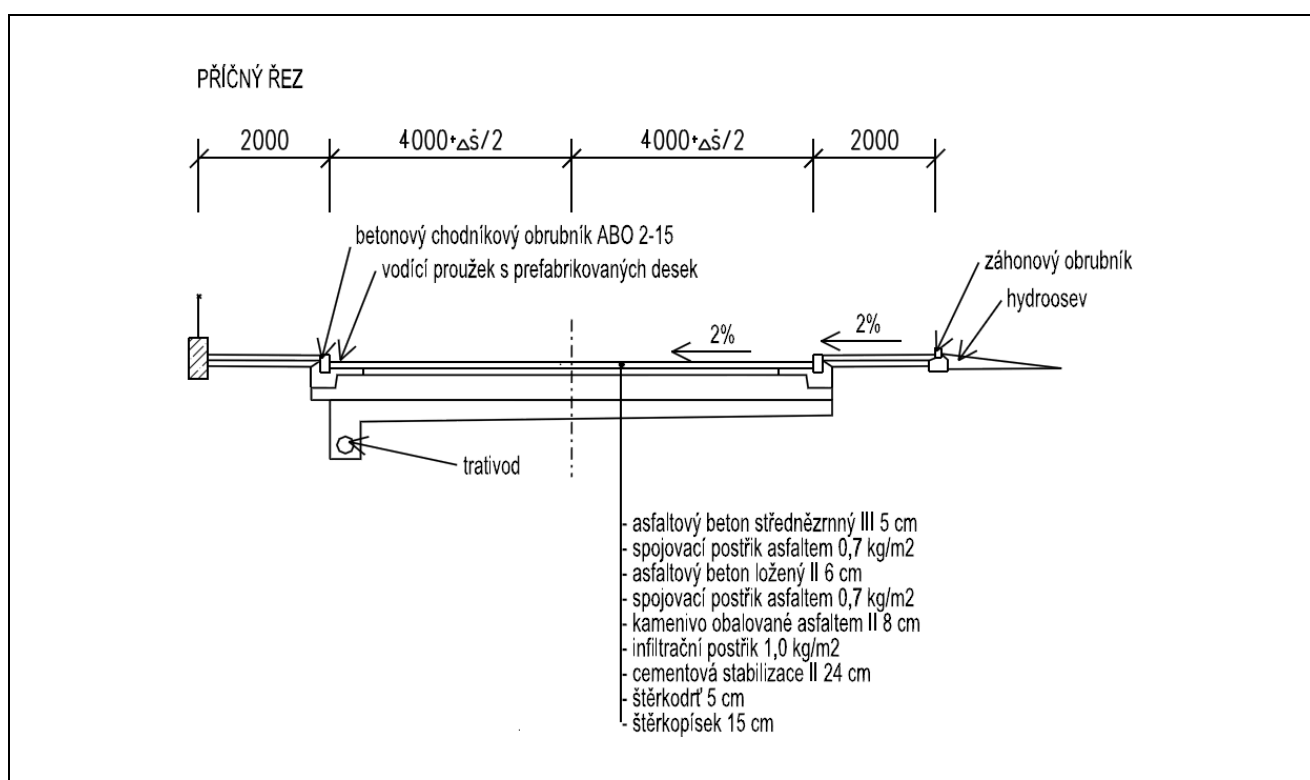
D05 (M56)	KOMUNIKACE Silnice šířky 7,5 m – dvoupruhová
Charakteristika	Celková zpevněná plocha 3 769 m ² , délka trasy 502 m, šířka 7,5 m. Kategorie S 7,5/60. Vozovka střední živičná.
Materiál	Štěrkopísek 30 cm, vibrovaný štěr 20 cm, kamenivo obalované asfaltem 6 cm, asfaltový beton III 5 cm, asfaltový beton II 5 cm.
Poznámka	Klopení vozovky v oblouku provedeno podél osy komunikace.

Ro rozpočtové náklady stavební části objektu			Celkem v cenové úrovni roku		
	tis. Kč	%		tis. Kč	Kč/m ²
Zemní práce	1 082	21,8	2010	11 086	2 941
Základy	8	0,2	2011	11 092	2 943
Komunikace	3 248	65,4	2012	10 517	2 790
Ostatní konstrukce a práce	391	7,9	2015	10 672	2 832
Přesun hmot HSV	234	4,7	2017	10 550	2 799
Celkem v CÚ roku 1995	4 963	100,0			



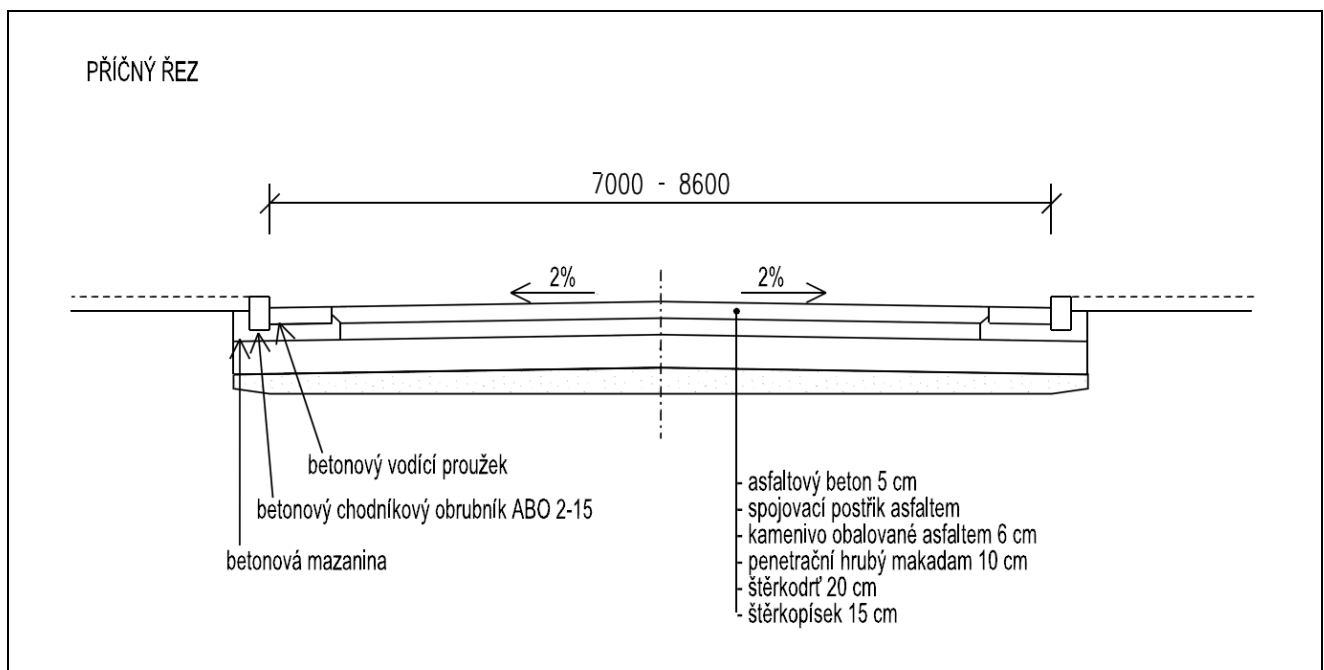
D06 (M53)	KOMUNIKACE Místní sběrná šířky 8 m – dvoupruhová s oboustranným chodníkem
Charakteristika	Celková zpevněná plocha 7 756 m ² (z toho plocha chodníku 1 839 m ² , parkoviště 910 m ²), délka trasy 440 m, šířka 8 m. Kategorie MS 9. Vozovka střední živičná (dopravní zatížení D). Příčný sklon v přímé střešovité, v obloucích jednostranný. V trase řešeny 2 křižovatky, parkoviště, v celé délce po obou stranách vozovky chodník s jednostranným sklonem. Rekonstrukce železničního přejezdu.
Materiál	Vozovka: štěrkopísek 15 cm, štěrkodrt' 5 cm, cementová stabilizace II 24 cm, infiltrační postřík 1 kg/m ² , kamenivo obalované asfaltem II 6 cm, spojovací postřík asfaltem 0,7 kg/m ² , asfaltový beton ložený II 6 cm, spojovací postřík asfaltem 0,7 kg/m ² , asfaltový beton střednězrný III 5 cm. Chodníkový obrubník betonový ABO 2-15, vodící proužek z prefabrikovaných desek. Chodník: štěrkodrt' 15 cm, betonové dlaždice 30/30/4 cm. Záhonový obrubník. Hydroosev.
Poznámka	Odvodnění uličními vpustěmi se sedimentačním prostorem, pláň odvodněna pomocí trativodů zaústěných do uličních vpustí.

Rozpočtové náklady stavební části objektu			Celkem v cenové úrovni roku		
	tis. Kč	%		tis. Kč	Kč/m ²
Zemní práce	798	12,0	2010	14 459	1 864
Základy	40	0,6	2011	14 529	1 873
Vodorovné konstrukce	89	1,3	2012	14 022	1 808
Komunikace	4 649	69,9	2015	14 279	1 841
Trubní vedení	314	4,7	2017	14 191	1 830
Ostatní konstrukce a práce	537	8,1			
Přesun hmot HSV	220	3,3			
Celkem v CÚ roku 1995	6 647	100,0			



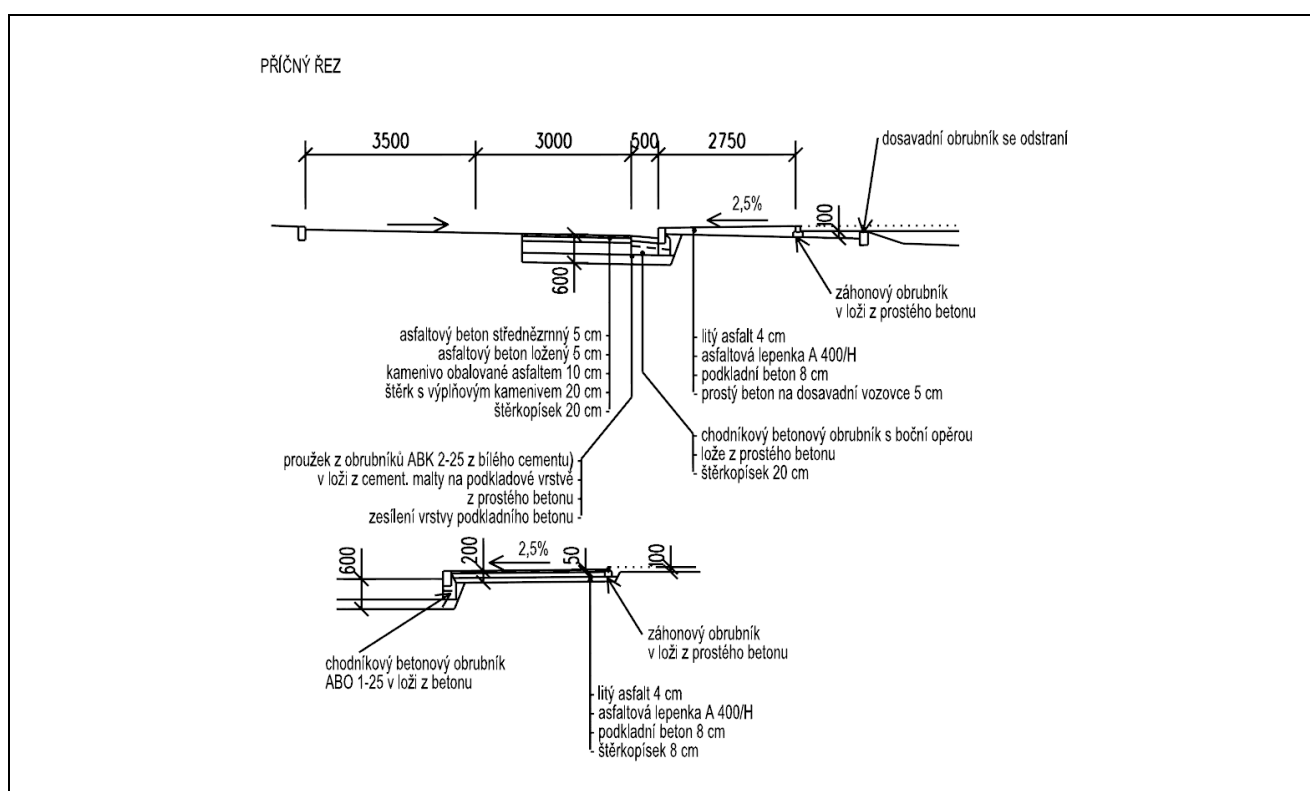
D07 (M59)	KOMUNIKACE Místní obslužná přístupová šířky 8,6 m, 8 m a 7 m – dvoupruhová s kolmým stáním a parkovištěm
Charakteristika	Celková zpevněná plocha 4 415 m ² (včetně kolmých stání a parkoviště), šířka 8,6 m, 8 m a 7 m. Komunikace při bytových domech, energocentru a parkovišti. 19 kolmých stání u vozovky, 19 stání na parkovišti. Vozovka lehká živičná. Příčný sklon střešovité 2 %.
Materiál	Štěrkopísek 15 cm, štěrkodrt' 20 cm, penetrační hrubý makadam 10 cm, kamenivo obalované asfaltem 6 cm, spojovací postřik, asfaltový beton 5 cm. Betonové obrubníky ABO 2-15 (u přechodu nadvýšeny jen 2 cm) v betonové mazanině, betonové vodící proužky.
Zemní práce	Zemina tř. 2–3. Podloží z hlinitého písku a štěrkopísku.
Poznámka	Stávající inženýrské sítě opatřeny chráničkami.

	Rozpočtové náklady stavební části objektu		Celkem v cenové úrovni roku		
	tis. Kč	%		tis. Kč	Kč/m ²
Zemní práce	377	8,6	2010	9 503	2 152
Komunikace	3 144	72,1	2011	9 558	2 165
Trubní vedení	151	3,5	2012	9 236	2 092
Ostatní konstrukce a práce	429	9,8	2015	9 420	2 134
Přesun hmot HSV	215	4,9	2017	9 384	2 125
Zemní práce	47	1,1			
Celkem v CÚ roku 1995	4 363	100,0			



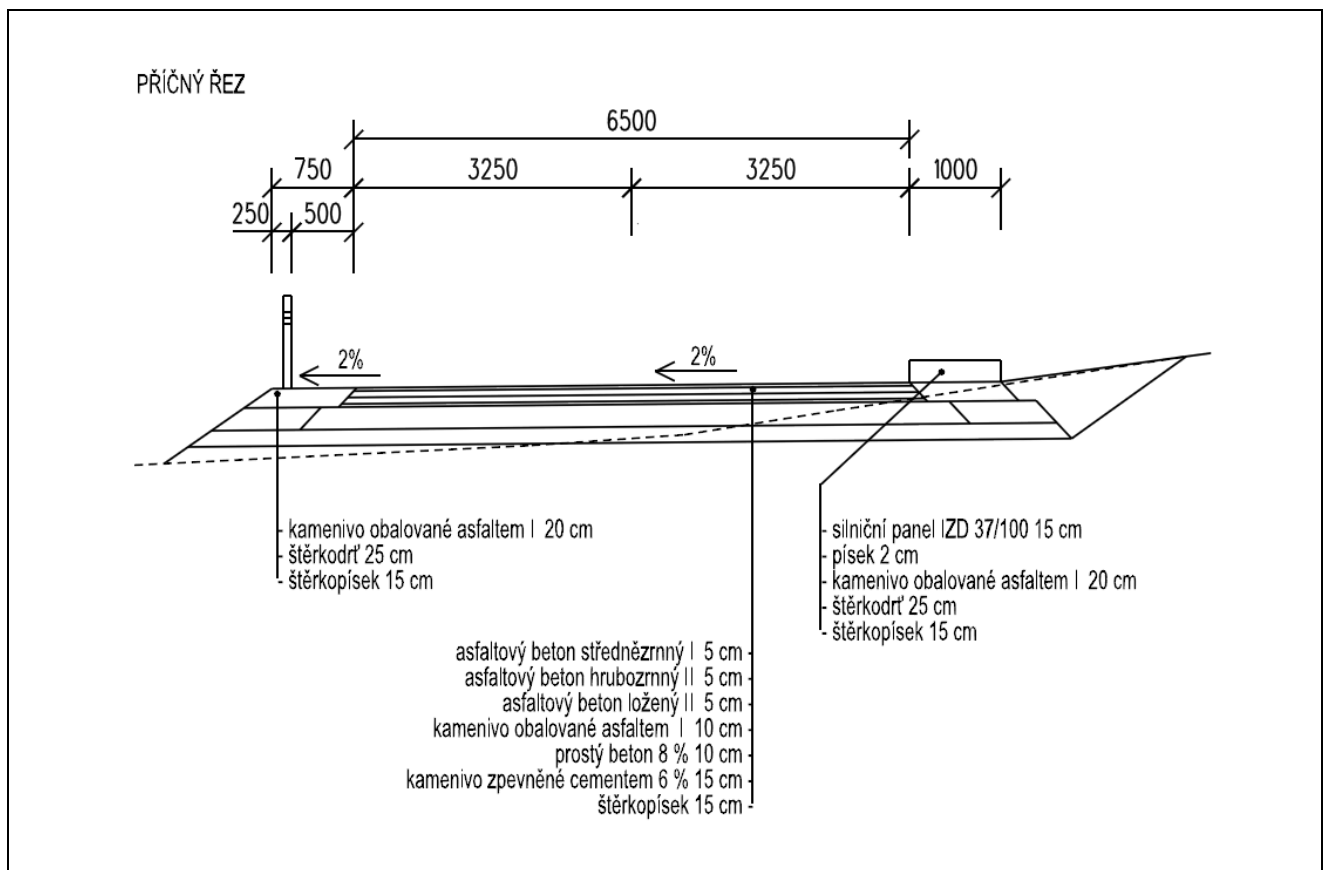
D08 (M83)	KOMUNIKACE Místní obslužná přístupová šířky 7 m – dvoupruhová s oboustranným chodníkem
Charakteristika	Celková zpevněná plocha 2 245 m ² , šířka 7 m. Komunikace místní obslužná přístupová s oboustranným chodníkem. Kategorie MO 8. Vozovka střední živičná.
Materiál	Vozovka: štěrkopísek 20 cm, štěrk s výplňovým kamenivem 20 cm, kamenivo obalované asfaltem 10 cm, asfaltový beton ložený 5 cm, asfaltový beton střednězrný 5 cm. Krajnice: štěrkopísek 20 cm, lože z prostého betonu, chodníkový betonový obrubník s boční opěrou. Chodník na stávající vozovce: prostý beton na dosavadní vozovce 5 cm, podkladní beton 8 cm, asfaltová lepenka A 400/H, litý asfalt 4 cm, záhonový obrubník v loži z prostého betonu. Chodník na zemní pláni: štěrkopísek 8 cm, podkladní beton 8 cm, lepenka A 400/H, litý asfalt 4 cm, záhonový obrubník v loži z prostého betonu. Zpevněná plocha u hlavního vchodu: štěrkopísek a polovegetační tvárnice.
Zemní práce	Výkopy v hornině tř. 3.
Poznámka	Odvoz přebytečné zeminy do 6 km. Osvětlení a odvodnění komunikace řešeno samostatným projektem.

Rozpočtové náklady stavební části objektu			Celkem v cenové úrovni roku		
	tis. Kč	%		tis. Kč	Kč/m ²
Zemní práce	135	7,6	2010	3 786	1 686
Komunikace	1 151	65,0	2011	3 807	1 696
Ostatní konstrukce a práce	428	24,2	2012	3 689	1 643
Přesun hmot HSV	56	3,2	2015	3 762	1 676
			2017	3 757	1 673
Celkem v CÚ roku 1995	1 770	100,0			



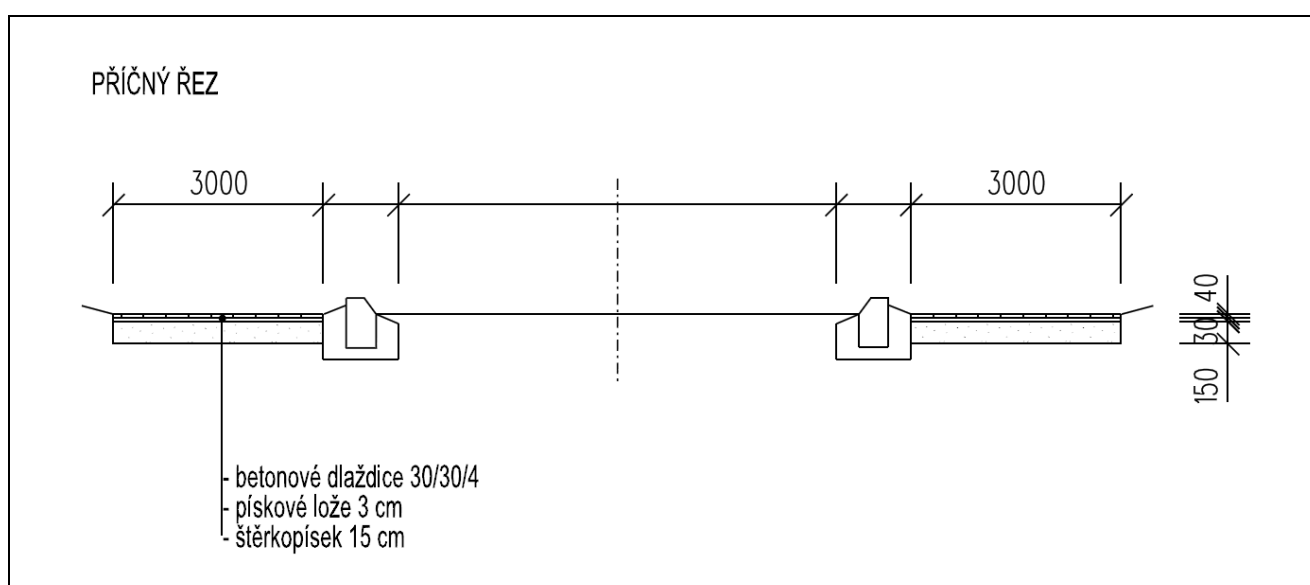
D09 (M78)	KOMUNIKACE Místní obslužná šířky 6,5 m – dvoupruhová – provizorní
Charakteristika	Vozovka o celkové zpevněné ploše 3 144 m ² (plocha vozovky 2 774 m ² , plocha chodníku 370 m ²), šířka 6,5 m. Odvozená z kategorie MOK 7,5/40. Vozovka těžká živičná (s ohledem na dopravu a podloží), pro max. rychlost 40 km/hod a zákaz předjíždění. Vybudována v souvislosti s výstavbou mimoúrovňové křižovatky.
Materiál	Vozovka: štěrkopísek 15 cm, kamenivo zpevněné cementem 6 % 15 cm, prostý beton 8 % 10 cm, kamenivo obalované asfaltem I 6 cm, asfaltový beton ložený II 5 cm, asfaltový beton hrubozrný II 5 cm, asfaltový beton střednězrný I 4 cm. Krajnice: štěrkopísek 15 cm, štěrkodrt' 25 cm, kamenivo obalované asfaltem I 20 cm. Levostranné směrové sloupky. Chodník: štěrkopísek 15 cm, štěrkodrt' 25 cm, kamenivo obalované asfaltem I 20 cm, písek 2 cm, silniční panel IZD 37/100 15 cm.
Zemní práce	19 % v hornině tř. 3, 81 % v hornině tř. 1–2 (výkopy v zemnicích – natěžení nasýpaného materiálu).
Poznámka	Odvodnění vozovky příčným a podélným sklonem do přilehlého terénu. Rozpočtové náklady obsahují vybudování vozovky i její odstranění včetně násypu.

Rozpočtové náklady stavební části objektu			Celkem v cenové úrovni roku		
	tis. Kč	%		tis. Kč	Kč/m ²
Zemní práce	940	17,7	2010	11 648	3 705
Komunikace	3 587	67,7	2011	11 676	3 714
Ostatní konstrukce a práce	623	11,8	2012	11 163	3 551
Přesun hmot HSV	151	2,8	2015	11 327	3 603
			2017	11 209	3 565
Celkem v CÚ roku 1995	5 301	100,0			



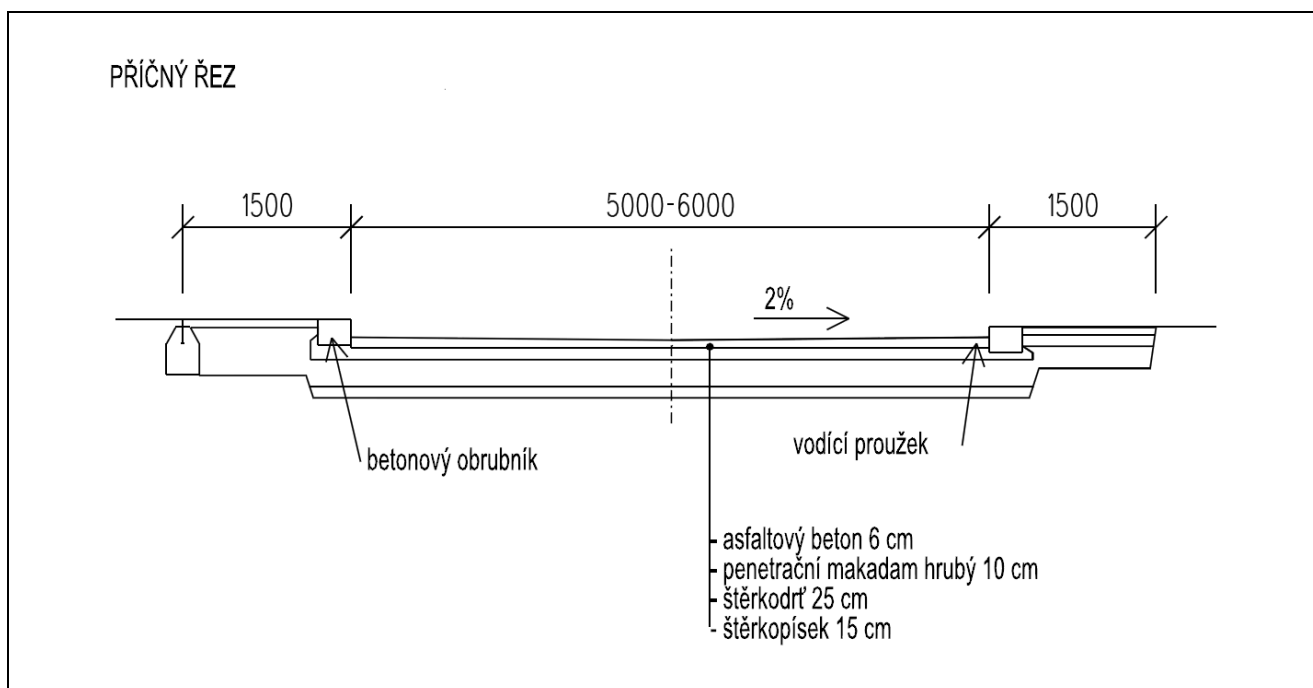
D10 (M28)	KOMUNIKACE Pro pěší šířky 3 m po obou stranách místní komunikace
Charakteristika	Celková zpevněná plocha 2 254 m ² , šířka 3 m.
Materiál	Štěrkopísek 15 cm, pískové lože 3 cm, betonové dlaždice 30 x 30 x 4.
Poznámka	Vozovka není součástí objektu.

Rozpočtové náklady stavební části objektu			Celkem v cenové úrovni roku		
	tis. Kč	%		tis. Kč	Kč/m ²
Zemní práce	12	1,8	2010	1 453	645
Komunikace	561	85,9	2011	1 467	651
Přesun hmot HSV	80	12,3	2012	1 429	634
			2015	1 462	649
Celkem v CÚ roku 1995	653	100,0	2017	1 456	646



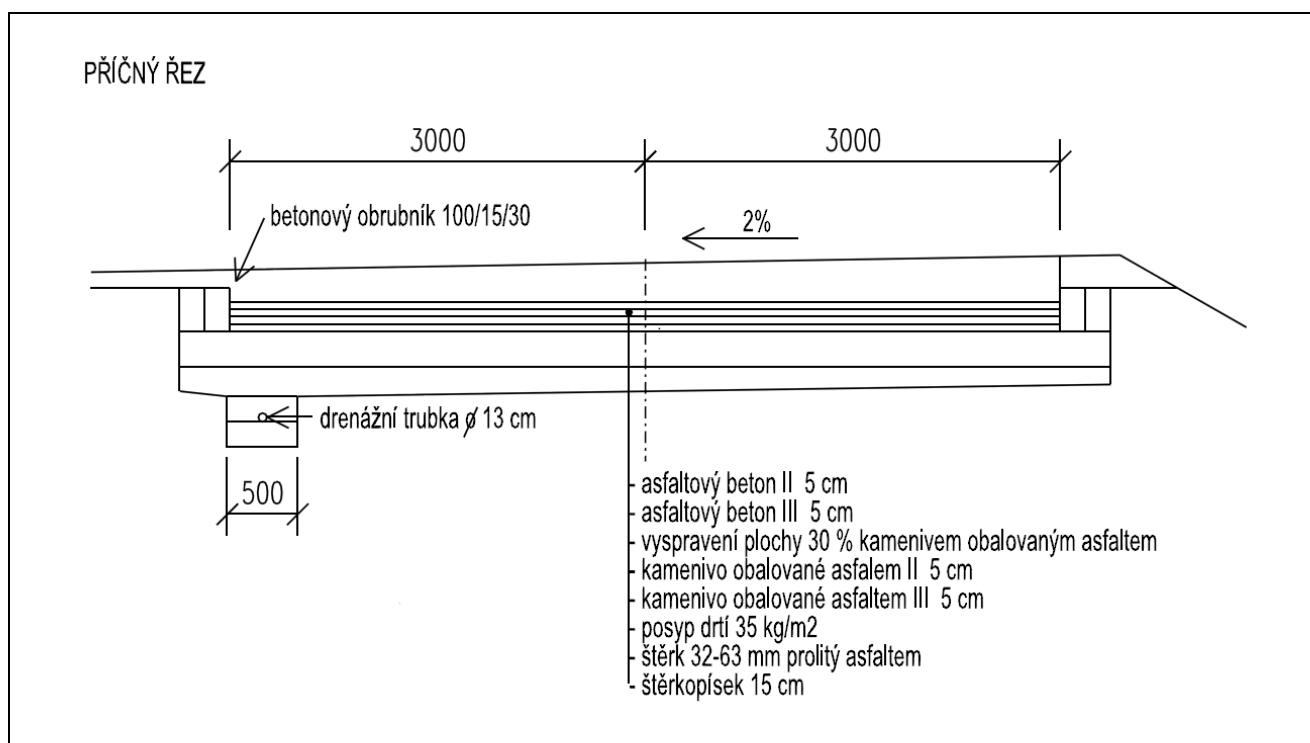
D11 (M68)	KOMUNIKACE Účelová šířky 6 m a 5 m – dvoupruhová
Charakteristika	Celková zpevněná plocha 2 390 m ² , šířka 6 m a 5 m. Komunikace v areálu lázní. Složená ze dvou samostatných větví napojených na stávající komunikaci. Šířka vozovky větve A je 6 m, součástí jsou 3 odbočky v délkách 36 m, 26 m a 45 m. Šířka vozovky větve B je 5 m. Vozovka lehká živičná. Příčný sklon 2 %.
Materiál	Štěrkopísek 15 cm, štěrkodrt' 25 cm, penetrační hrubý makadam 10 cm, asfaltový beton 6 cm. Betonové obrubníky, vodící proužky.

	Rozpočtové náklady stavební části objektu		Celkem v cenové úrovni roku		
	tis. Kč	%		tis. Kč	Kč/m ²
Zemní práce	344	13,7	2010	5 503	2 303
Komunikace	1 375	54,6	2011	5 513	2 307
Trubní vedení	311	12,4	2012	5 275	2 207
Ostatní konstrukce a práce	348	13,8	2015	5 702	2 193
Přesun hmot HSV	139	5,5	2017	5 419	2 267
Celkem v CÚ roku 1995	2 517	100,0			



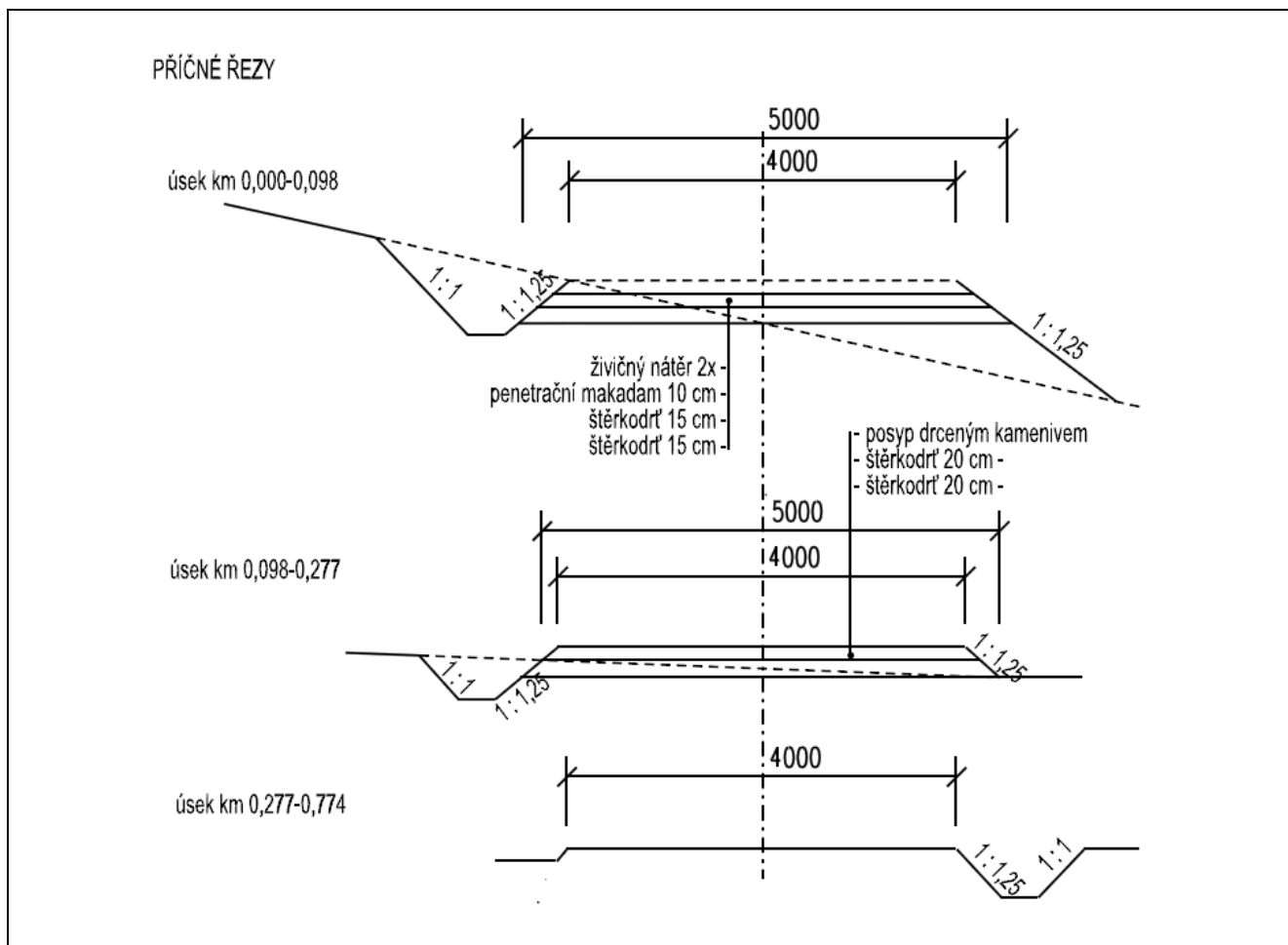
D12 (M72)	KOMUNIKACE Účelová šířky 6 m – dvoupruhová
Charakteristika	Celková zpevněná plocha 2 470 m ² , šířka 6 m. Účelová komunikace. Vozovka střední živičná.
Materiál	Štěrkopísek 15 cm, štěrk prolitý asfaltem 32–63 cm, posyp drtí 35 kg/m ² , kamenivo obalované asfaltem III 5 cm, kamenivo obalované asfaltem II 5 cm, vyspravení plochy 30 % kamenivem obalovaným asfaltem, asfaltový beton III 5 cm, asfaltový beton II 5 cm. Betonové obrubníky 100/15/30.
Zemní práce	Výkopy v hornině tř. 3 – 75 %, v hornině tř. 4 – 25 %.
Poznámka	Odvoz přebytečné zeminy 1 580 m ³ do 5 km. Součástí komunikace typové uliční vpusti. Odvodnění pláňe travivody s drenážní trubkou Ø 13 cm.

Rozpočtové náklady stavební části objektu			Celkem v cenové úrovni roku		
	tis. Kč	%		tis. Kč	Kč/m ²
Zemní práce	625	17,9	2010	7 681	3 110
Základy	35	1,0	2011	7 693	3 115
Komunikace	2 093	60,1	2012	7 334	2 969
Trubní vedení	238	6,8	2015	7 475	3 026
Ostatní konstrukce a práce	341	9,8	2017	7 443	3 013
Přesun hmot HSV	153	4,4			
Celkem v CÚ roku 1995	3 485	100,0			



D13 (M93)	KOMUNIKACE Svážnice šířky 4 m
Charakteristika	Celková zpevněná plocha 3 693 m ² , délka trasy 774 m, šířka 4 m. Prochází zalesněným svahem, v úseku pro odvoz dřeva má podélný sklon 11,6 %, v úseku pro přiblížování až 14 %. Lichoběžníkové příkopy o hloubce 50 cm, šířce dna 40 cm, sklonu svahu výkopu 1 : 1, sklonu násypu 1 : 1,25. Na trase jsou 3 nájezdy, obratiště a skládka dřeva (plocha 8 x 56 m).
Materiál	Úsek 0,000–0,098 km: štěrkodrt' 15 cm, štěrkodrt' 15 cm, penetrační makadam 10 cm, živičný nátěr 2x. Úsek 0,098–0,277 km: štěrkodrt' 20 cm, štěrkodrt' 20 cm, posyp drceným kamenivem. Úsek 0,277–0,774 km: hutněný, bez krytu.
Zemní práce	Výkopy 40 % v hornině tř. 3, 60 % tř. 4. Násypy hutněné.
Poznámka	Příčné odvodnění – propustky z ocelových trub Ø 53 cm.

	Rozpočtové náklady stavební části objektu		Celkem v cenové úrovni roku		
	tis. Kč	%		tis. Kč	Kč/m ²
Zemní práce	167	30,1	2010	1 264	342
Komunikace	298	53,7	2011	1 260	341
Ostatní konstrukce a práce	52	9,4	2012	1 175	318
Přesun hmot HSV	38	6,8	2015	1 192	323
			2017	1 180	320
Celkem v CÚ roku 1995	555	100,0			



9 VEŘEJNÁ ZELENĚ

TABULKY

9.1	Přípravné práce
9.2	Výsadba stromů a keřů, založení květinových záhonů
9.3	Ochrana stávajících stromů bedněním
9.4	Založení trávníku
9.5	Udržovací práce
9.6	Mobiliář
9.7	Dětské hřiště
9.8	Zastávky hromadné dopravy
9.9	Oplocení
9.10	Palisády z betonových kúlů – pro vyrovnání terénu

Časová následnost jednotlivých prací při zakládání ploch veřejné zeleně

Přípravné práce jako první etapa zakládání ploch veřejné zeleně zpravidla zahrnují:

- odstranění nevhodného porostu (stromy, keře, stařina) včetně pařezů,
- terénní modelace,
- příprava půdy pro výsadbu (orba nebo rytí, hnojení včetně zeleného),
- vytyčovací práce (vytyčení hlavních skupin dřevin, komunikací a mobiliáře).

Po přípravných pracích zpravidla následuje:

- osazení hmotnějšího mobiliáře – drobná architektura (pergoly, lavice, altány, jezírka, fontány),
- příprava a výsadba stromů a keřů,
- založení a výsadba květinových záhonů,
- příprava a založení trávníku,
- údržba min. 3 měsíce až 3 roky dle charakteru plochy.

Náklady na výsadbu a parkové komunikace jsou uvedeny v následujících kapitolách, již bez nákladů na přípravné práce.

Ceny dle
rozpočtových
ukazatelů
a ceníků

9.1 Přípravné práce

Druh práce		Měrná jednotka	Cena měrné jednotky v Kč
1	Odstranění ruderálního porostu (rumištní vegetace)	m ²	29
2	Odstranění stařiny (neudržovaného suchého travního porostu)	m ²	19
3	Odstranění nevhodných dřevin do 100 mm průměru kmene, výšky nad 1 m bez pařezu (probírka)	m ²	259
4	Pokácení nevhodných stromů 200–300 mm prům. kmene	ks	603
5	Pokácení nevhodných stromů 300–400 mm prům. kmene	ks	2 381
6	Pokácení nevhodných stromů 400–500 mm prům. kmene	ks	4 515
7	Pokácení nevhodných stromů 500–600 mm prům. kmene	ks	7 470
8	Odstranění pařezu 200–300 mm průměru pařezu	ks	217
9	Odstranění pařezu 300–400 mm průměru pařezu	ks	301
10	Odstranění pařezu 400–500 mm průměru pařezu	ks	531
11	Odstranění pařezu 500–600 mm průměru pařezu	ks	652
12	Terénní modelace (přemístění zeminy, tvarování, urovnání, rozprostření ornice)	m ²	113
13	Příprava půdy pro výsadbu	m ²	52
14	Vytyčovací práce	hodina	600
15	Vytyčovací práce – hlavní bod	ks	1 000
16	Odstranění křovin a stromů do průměru 100 mm, se spálením	m ²	56

Podklad RTS, a.s.



- Ad 1–2: Včetně naložení a odvozu do 20 km.
 Ad 3: Včetně odklizení do 50 m na hromady nebo naložení na dopravní prostředek.
 Ad 4–5: S rozřezáním, naložením a odvozem do 20 m; cena položky se výrazně zvyšuje v závislosti na obtížnosti podmínek.
 Ad 6–7: Včetně naložení nebo odklizení do 20 m a úpravy terénu.
 Ad 8: Včetně sejmutí, následného převrstvení ornici a urovnání povrchu.
 Ad 9: Rytí, vláčení nebo smykování, válení, hnojení umělým hnojivem a včetně zeleného hnojení.

9.2 Výsadba stromů a keřů, založení květinových záhonů

Práce

Druh práce		Měrná jednotka	Cena měrné jednotky
<i>Výsadba stromů</i>			
1	Výsadba stromu prostokořenného do 200 cm výšky	ks	959
2	Výsadba stromu s balem do 100 cm výšky	ks	418
3	Výsadba stromu s balem do 200 cm výšky	ks	1 489
4	Výsadba stromu s balem 250–350 cm výšky se zapěstovanou korunou	ks	3 082
<i>Výsadba keřů</i>			
5	Výsadba keře do 50 cm výšky, bez balu	ks	67
6	Odplevelení keřových skupin s nakypřením	m ²	119
7	Hnojení umělým hnojivem – bez dodání hnojiva	m ²	11
8	Mulčování (borka) – bez dodání borky do 0,1 m	m ²	87
9	Ochrana proti okusu (pletivo)	ks	24
10	Ošetření dřevin odplevelení, kypření (solitér)	ks	120
<i>Založení květinových záhonů a výsadba květin</i>			
11	Založení květinového záhonu	m ²	13–38
12	Výsadba květin do připraveného záhonu	ks	3–7

Podklad RTS, a.s.

- Ad 1–2: Do prací je zahrnuto vyhloubení jamky, připevnění ke kůlu, zahrnutí, zalití.
 Ad 3: Do prací je zahrnuto vyhloubení jamky, ukotvení trojnožkou, zahrnutí, zalití.
 Ad 4–5: Do prací je zahrnuto vyhloubení jamky, zahrnutí, zalití.
 Ad 11: Do prací je zahrnuta příprava půdy a vyhnojení.
 Ad 12: Letniček, dvouletek, trvalek, cibulí nebo hlíz.

Výsadbový materiál

Druh	Cena v Kč/ks						
	stromky v kontejneru do 15 l		stromky s textilním balem		stromky v kontejneru 50–90 l		
	výška nebo obvod cm	cena	obvod kmene cm	cena	výška nebo obvod cm	cena	
<i>Listnaté stromy</i>							
1	Javor babyka (<i>Acer campestre</i>)	100–125	1 600	18–20	2 500	–	–
2	Javor mléč (<i>Acer platanoides</i>)	120	1 200	14–16	1 650	16–18	3 150
3	Javor klen (<i>Acer pseudoplatanus</i>)	120	1 200	14–16	1 650	14–16	2 500
4	Bříza (<i>Betula pendula</i>)	100–125	1 000	10–12	1 000	12–14	2 500
5	Jinan dvoulaločný (<i>Ginkgo biloba</i>)	120–140	1 400	–	–	10–12	3 000
6	Katalpa trubačovitá (<i>Catalpa bignonioides</i>)	100–125	900	–	–	–	–
7	Platan javorolistý (<i>Platanus acerifolia</i>)	–	–	12–14	2 500	14–16	2 500
8	Třešeň pilovitá (<i>Prunus serulata</i>)	150–175	1 150	12–14	1 650	12–14	2 100
9	Dub letní (<i>Quercus robur</i>)	125–150	400	12–14	2 100	12–14	2 100
10	Lípa srdčitá (<i>Tilia cordata</i>)	220–250	2 100	14–16	1 650	14–16	2 100

Podklad RTS, a.s.

Druh	Cena v Kč/ks				
	v kontejneru 1,5–5 l		v kontejneru 45 l		
	výška cm	cena	výška cm	cena	
	<i>Jehličnany</i>				
1	Jedle korejská (<i>Abies koreana</i>)	40–50	250	100–125	2 100
2	Jedle kavkazská (<i>Abies nordmanniana</i>)	30–40	250	125–150	1 250
3	Jalovec plazivý (<i>Juniperus horizontalis</i>)	20–30	66	175–200	1 650
4	Modřín evropský (<i>Larix decidua</i>)	40–60	150	150–200	1 650
5	Smrk ztepilý (<i>Picea abies</i>)	40–60	180	150–175	1 000
6	Smrk Pančičův (<i>Picea omorica</i>)	80–100	180	200–250	2 100
7	Smrk pichlavý (<i>Picea pungens</i>)	60–70	190	150–175	1 000
8	Borovice černá (<i>Pinus nigra</i>)	30–50	180	200–250	1 650
9	Thuja occidentalis SMARAGD (zerav východní)	40–60	60	125–150	600

Podklad RTS, a.s.

Druh	Cena v Kč/ks
	<i>Ovocné stromy prostokořenné</i>
1	Jabloň 120–200
2	Hrušeň 120–200
3	Švestka 120–200
4	Třešeň 120–200

Podklad RTS, a.s.

Druh	Cena v Kč/ks		
	výška cm	cena	
	<i>Keře</i>		
1	Dříšťál Thunbergův (<i>Berberis thunbergii</i>) sorta	20–40	120
2	Skalník Damerův (<i>Cotoneastr Dammeri</i>)	10–20	25
3	Líska obecná (<i>Corylus avellana</i>) sorta	80–100	250
4	Svída krvavá (<i>Cornus stolonifera</i>) sorta	60–100	120
5	Hloh obecný (<i>Crataegus laevigata</i>)	60–100	25
6	Brslen Fortuneiův (<i>Euonymus fortunei</i>)	20–30	40
7	Ptačí zob obecný (<i>Ligustrum vulgare</i>)	40–60	25
8	Řešetlák počistivý (<i>Rhamnus cathartica</i>)	40–60	25
9	Růže půdokryvná		70
10	Kalina tušalaj (<i>Viburnum lantana</i>)	40–60	40
11	Šeřík obecný (<i>Syringa vulgaris</i>) sorta	40–60	270
12	Zlatice obecná (<i>Forsythia intermedia</i>)	40–60	25
13	Pustoryl obecný (<i>Philadelphus coronarius</i>)	40–60	30
14	Pěnišník velký (<i>Rhododendron impeditum</i>) sorta	40–60	250
15	Mochna křovitá (<i>Potentilla fruticosa</i>)	20–40	30
16	Růže velkokvětá		80
	<i>Popínavé dřeviny</i>		
15	Břečťan obecný (<i>Hedera helix</i>)	30–50	80
16	Loubinec třílistý (<i>Parthenocissus tricuspioata</i>)	30–50	40
	<i>Květiny do záhonů</i>		
17	Maceška zahradní (<i>Viola witrockiana</i>)		11
18	Begonie – voskovka (<i>Begonia semperflorenc</i>)		12
19	Aksamitník (<i>Tagetes patula nana</i>)		16
20	Kostřava šedá (<i>Festuca glauca</i>)		50
21	Ozdobnice čínská (<i>Miscanthus sinensis</i>)		80

Podklad RTS, a.s.



9.3 Ochrana stávajících stromů bedněním

Druh práce	Cena
Zřízení	425 Kč/m ²
Odstranění	117 Kč/m ²

Podklad RTS, a.s.

9.4 Založení trávníku

Práce

Druh práce	Měrná jednotka	Cena měrné jednotky
<i>Založení trávníku</i>		
1	Založení trávníku parkového	m ² 30
2	Založení trávníku lučního	m ² 19

Podklad RTS, a.s.

Zahrnuje přípravu půdy včetně odplevelení, vyhnojení, výsevu a zaválení.

Materiál

Druh	Měrná jednotka	Cena měrné jednotky
<i>Travní směs</i>		
1	Travní směs – trávník parkový okrasný	kg 111
2	Travní směs – trávník jetelotravní	kg 96
3	Travní směs – trávník hřištní	kg 108

Podklad RTS, a.s.

9.5 Udržovací práce

Zahrnují pravidelnou závlivku, obnovu ochrany před okusem, odplevelování keřových skupin, dosadbu uhynulých dřevin a jejich řez.

Ošetřování travnatých ploch vyžaduje pravidelnou seč, vyhrabávání a hnojení v závislosti na významu plochy veřejné zeleně. Tyto práce vyžadují následující finanční prostředky:

- cena seče trávníku je 3–10 Kč/m² sekačkou včetně odvozu do 20 km,
- cena přihnojení trávníku je cca 3,30 Kč/m²,
- cena vyhrabání trávníku je 6,00 Kč/m² s odvozem do 20 km.

Četnost a intenzita jednotlivých prací rovněž závisí na klimatických a půdních podmínkách dané lokality.

Údržba po výsadbě by měla trvat 3 měsíce až 3 roky. Jsou-li ve 3. roce po výsadbě veškeré dřeviny ujaté, keře a travnaté plochy souvisle zapojeny a stromy mají vytvořenou korunu tak, že je možné ukončit výchovné zásahy, je možno výsadbu považovat za ukončenou.

Druh práce	Měrná jednotka	Cena měrné jednotky
1	Řez stromů netrnitých průklestem, koruna do 2,0 m	ks 48
2	Řez stromů trnitých průklestem, koruna do 2,0 m	ks 54
3	Průklest keřů netrnitých průklestem, koruna do 1,5 m	ks 48
4	Průklest keřů trnitých průklestem, koruna do 1,5 m	ks 53
5	Řez růží velkokvětých	ks 7
6	Řez růží mnohokvětých	ks 6
7	Řez růží pnoucích	ks 19

Podklad RTS, a.s.

Ad 1–7: Včetně naložení a odvozu do 20 km, se složením.

9.6 Mobiliář

Betonové výrobky	Cena za 1 ks bez DPH	
	dodávka	osazení
Lavička	4 000–12 000	1 000
Odpadkový koš	1 000–11 000	600

Betonové výrobky	Cena za 1 ks bez DPH	
	dodávka	osazení
Kontejner na zeleň	10 000–25 000	600
Stojan na kola	2 000–9 000	1 000
Schránky na popelnice	5 000–15 000	2 000
Informační stojan	3 000–55 000	1 000
Mříž stromová	12 000–30 000	600

Podklad RTS, a.s.

9.7 Dětské hřiště

Konstrukce	Měrná jednotka	Cena měrné jednotky
Pískoviště 3 x 3 m s plachtou	kus	7 000–16 000
Zpevněná plocha vnitřního prostoru pískoviště vč. vyhloubení a odvozu do 20 km	m ²	1 457
Písek (pro pískoviště 3 x 3 m je potřeba asi 40 pytlů)	pytel 25 l	139
Domky a průlezky (bez osazení)	kus	20 000–125 000
Skluzačky (bez osazení)	kus	2 000–16 000
Houpačky (bez osazení)	kus	7 000–12 000

Podklad RTS, a.s.

9.8 Zastávky hromadné dopravy

Čekárna typ TUBO s bočnicemi a lavičkou	druh výplně svislých stěn		
	sklolaminát HPL 8 mm	bezpečnostní kalené sklo 10 mm	čirý plný polykarbonát 12 mm
2 moduly	66 320	66 020	85 840
3 moduly	84 290	83 665	108 440
4 moduly	101 430	100 680	130 410

Podklad RTS, a.s.

Cena čekárny je bez nákladů na osazení.

9.9 Oplocení

Konstrukce	Měrná jednotka	Cena měrné jednotky
Drátěné pletivo poplastované, ocelové sloupky	1,00 m	884
Plot ze štípaných betonových tvárnic tl. 15 cm, v. 2,0 m	1,00 m	4 840
Plot ze sloupků a podezdívky z tvárnic a dřevěné výplně	1,00 m	4 595

Podklad RTS, a.s.

Drátěné oplocení je včetně osazení sloupků, výplní mezi sloupky a s podílem ocelové branky a vrat a ostatného drátu. Plot z betonových tvárnic je včetně zemních prací a betonového základu.

9.10 Palisády z betonových kúlů – pro vyrovnání terénu

Konstrukce	Výška nadzemní části	Cena v Kč/m
Palisáda z betonových kúlů tl. 110 mm	420 mm	2 255
Palisáda z betonových kúlů tl. 200 mm	550 mm	3 185
Palisáda z betonových kúlů tl. 200 mm	700 mm	3 735
Palisáda z betonových kúlů tl. 200 mm	850 mm	4 290
Palisáda z betonových kúlů tl. 200 mm	1 000 mm	6 110
Palisáda z betonových kúlů tl. 200 mm	1 350 mm	7 565

Podklad RTS, a.s.

Ceny zahrnují výkop rýhy pro osazení včetně výkopu prostoru pro drenážní zásyp, osazení palisád do betonu, položení drenážního potrubí, umístění hydroizolační fólie, zásyp štěrkem.



PŘÍKLADY

Ceny dle
ÚRS Praha,
rozpočtové
ukazatele
2017

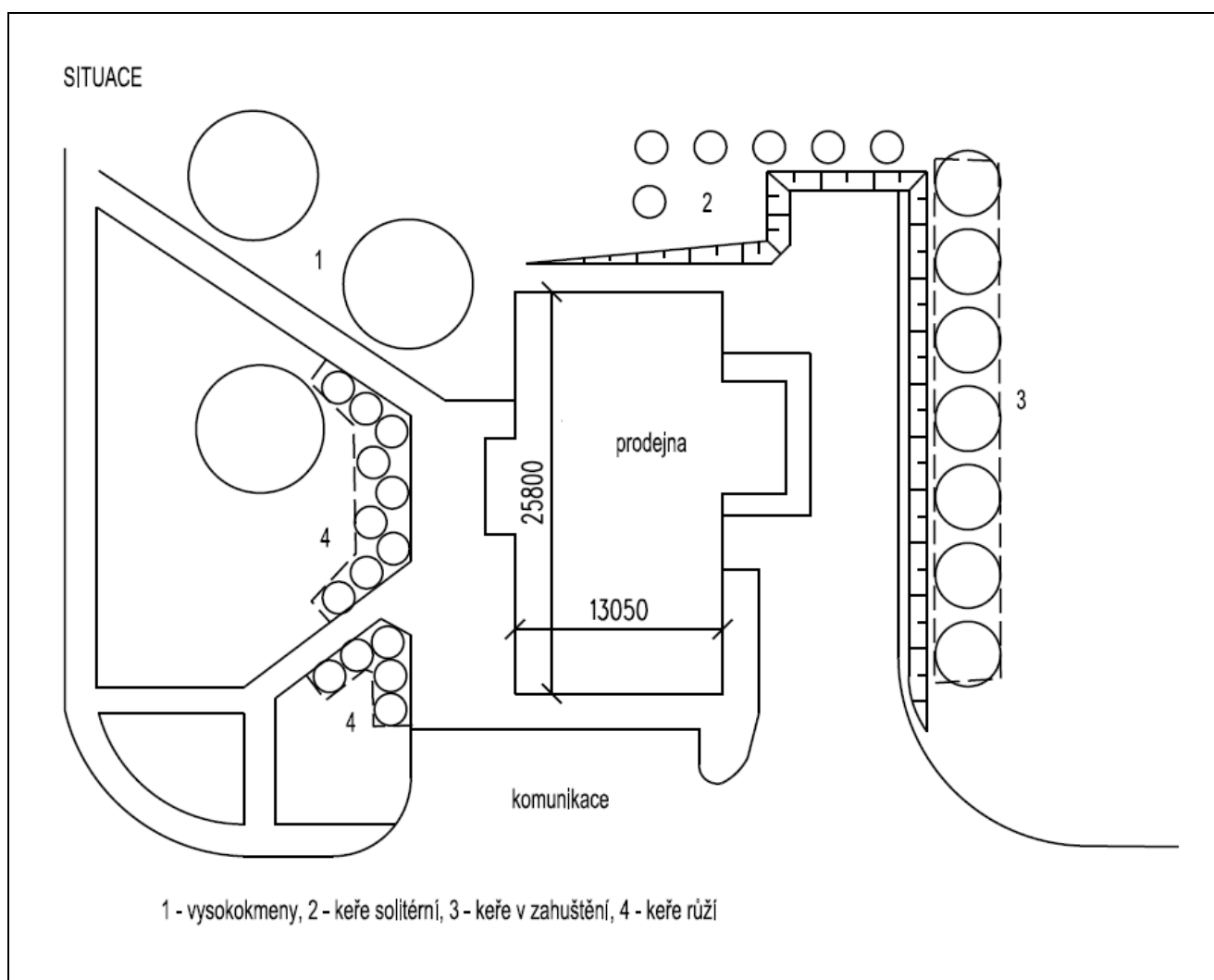
N01 (N00)	Parkové úpravy u objektu občanského vybavení
N02 (N01)	Parkové úpravy u bytových domů
N03 (N06)	Parkové úpravy

Poznámka:

Ceny dle sborníku ÚRS Praha, a.s. – Rozpočtové ukazatele 2017. Ukazatele průměrné rozpočtové ceny na měrnou a účelovou jednotku. Číslo v závorce představuje značení, pod kterým je příklad uveden ve sborníku ÚRS Praha, a.s. v části Rozpočtové ukazatele stavebních objektů, Inženýrské a vodní stavitelství, 823 – Plochy a úpravy území – m².

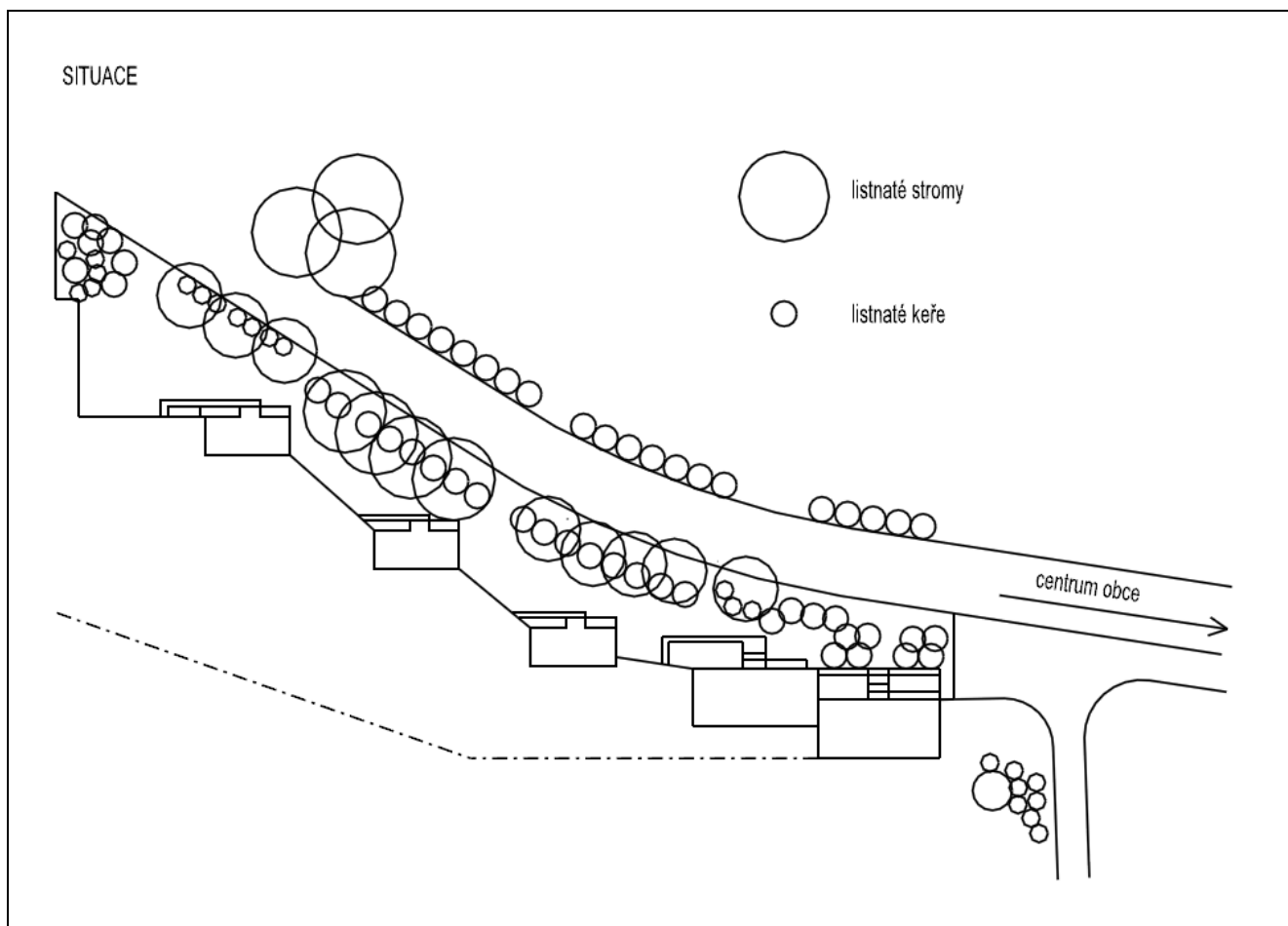
N01 (N00)	VEŘEJNÁ ZELEŇ Parkové úpravy u objektu občanského vybavení
Charakteristika	Upravená plocha 1 259 m ² .
Materiál	Keře: ostružník, ptačí zob a růže polyantka. Travní semeno: parková směs.
Zemní práce	Na staveništi sejmuta ornice v tl. 15 cm. Zatrávněné plochy nově ohumusovány v tl. 15 cm.
Poznámka	Zpevněné plochy komunikací ohraničeny betonovými obrubníky, které jsou rozpočtovány v objektu komunikace.

Rozpočtové náklady stavební části objektu			Celkem v cenové úrovni roku		
	tis. Kč	%		tis. Kč	Kč/m ²
Zemní práce	170	100,0	2010	427	339
			2011	420	334
Celkem v CÚ roku 1995	170	100,0	2012	360	286
			2015	366	291
			2017	363	288



N02 (N01)	VEŘEJNÁ ZELEŇ Parkové úpravy u bytových domů
Charakteristika	Upravená plocha 477 m ² .
Materiál	Listnaté stromy a keře, travní semeno 0,02–0,03 kg/m ² .
Zemní práce	Půda ve svažitém terénu připravena ručně – z 50 % vyměněna.
Poznámka	Stromy a keře sázeny 2–2,5 m pod linií místní komunikace, aby nebyly v zimě poškozovány při odklizení sněhu.

Rozpočtové náklady stavební části objektu			Celkem v cenové úrovni roku		
	tis. Kč	%		tis. Kč	Kč/m ²
Zemní práce	114	100,0	2010	286	600
			2011	281	589
Celkem v CÚ roku 1995	114	100,0	2012	241	505
			2015	246	516
			2017	244	512



N03 (N06)	VEŘEJNÁ ZELEŇ Parkové úpravy
Charakteristika	Upravená plocha 3 650 m ² .
Materiál	Stromy: smrk pichlavý, bříza, javor, lípa. Travní semeno: parková směs 0,02 kg/m ² .
Zemní práce	Navezení ornice v tl. 5–7 cm v celé ploše, rozhrnutí a urovnání, zrytí, vyčištění. 50procentní výměna půdy v jamkách.
Poznámka	Posekání a vyhrabání staré trávy. Přesazení a zmlazení stávající zeleně.

	Rozpočtové náklady stavební části objektu		Celkem v cenové úrovni roku		
	tis. Kč	%		tis. Kč	Kč/m ²
Zemní práce	524	100,0	2010	1 315	360
			2011	1 292	354
Celkem v CÚ roku 1995	524	100,0	2012	1 106	303
			2015	1 129	309
			2017	1 118	306





SOUVISEJÍCÍ ODKAZY

Zajímavé informace týkající se tématu veřejné zeleně.

Název	Lokální identita zeleně venkovských sídel
Autor	Výzkumný ústav Silva Taroucy pro krajinu a okrasné zahradnictví, v.v.i. Univerzita Karlova v Praze, Přírodovědecká fakulta Mendelova univerzita v Brně
Pramen	Projekt QI112A138 Lokální identita zeleně venkovských sídel byl řešen v letech 2011–2014 s podporou Národní agentury pro zemědělský výzkum (NAZV) Ministerstva zemědělství ČR.
Anotace	Ve třech modelových oblastech – území Společenství obcí Čertovo břemeno, mikroregiony Moravský kras a Časnýř (součásti MAS Moravský kras) a MAS České středohoří – byly vytvořeny metodiky – návody pro výsadby okrasných bylin, dřevin a ovocných dřevin. Dále vznikla souhrnná metodika pro výsadby vhodných dřevin a bylin pro celé území ČR. Metodiky jsou dále rozšířeny o mapové výstupy. Cílem hlavních výstupů je popsat principy výběru sortimentu rostlin vhodných pro venkovská sídla a krajinu ve vybraných oblastech i obecně.
Dostupnost	www.venkovskazelen.cz

Název	Standardy péče o přírodu a krajinu
Autor	Agentura ochrany přírody a krajiny České republiky Mendelova univerzita v Brně Stavební fakulta ČVUT v Praze
Pramen	Agentura ochrany přírody a krajiny České republiky
Anotace	Doporučení stanovující parametry výstupů a technický popis postupů jednotlivých činností běžně realizovaných v oblasti péče o přírodu a krajinu včetně vlastností použitých materiálů, výrobků a definice pojmů.
Dostupnost	www.standardy.nature.cz

Název	Standardy pro navrhování, provádění a údržbu. Vegetační souvrství zelených střech.
Autor	Ing. Samuel Burian a kolektiv
Pramen	Brno, Odborná sekce Zelené střechy při Svazu zakládání a údržby zeleně. 2016.
Anotace	Zásady a požadavky pro navrhování, provádění a údržbu zelených střech, tj. střech s vegetačním souvrstvím. Zajímavé např. z pohledu: urbanistická funkce zelených střech – zvýšení podílu zeleně v sídlech a urbanizované krajině, environmentální funkce – zpomalení odtoku, zadržování dešťové vody a její vrácení do přirozeného koloběhu vody. Publikace obsahuje navrhování i požadavky na vrstvy, materiály, vegetaci apod.
Dostupnost	http://www.novazelenausporam.cz/file/786/zelene-strechy_standardy.pdf

Název	Metodické doporučení k aplikaci některých ustanovení vyhlášky MŽP č. 189/2013 Sb., o ochraně dřevin a povolování jejich kácení, ve znění pozdějších předpisů
Autor	Ministerstvo životního prostředí
Pramen	Věstník Ministerstva životního prostředí č. 2015/01.
Anotace	Metodické doporučení je určeno orgánům ochrany přírody (dále jen „OOP“) a k využití subjektům, které zabezpečují péči o dřeviny rostoucí mimo les a subjektům, které zamýšlejí dřeviny rostoucí mimo les kácet, nebo do nich jinak zasahovat.
Dostupnost	http://www.mzp.cz/web/edice.nsf/F695182282F7B113C1257DE90035A5B5/\$file/V%C4%9Bstn%C3%ADk_01_leden_2015.pdf

10 ELEKTRONICKÉ KOMUNIKACE

TABULKY

10.1 Náklady na realizaci a související výdaje pro předpokládaný počet 20 rodinných domů, délka tras 500 m

Ceny dle
rozpočtových
ukazatelů
a ceníků

Podzemní vedení sítě elektronických komunikací (TV, datové služby, internet, hlasové služby, kamerové systémy) pro skupinu rodinných domů v intravilánu obce

10.1 Náklady na realizaci a související výdaje pro předpokládaný počet 20 rodinných domů, délka tras 500 m

Druh nákladu	Orientační cena
Základní správní poplatky (územní rozhodnutí, zvláštní užívání)	22 000
Projekční a inženýrská činnost	38 000
Geodetické práce	12 000
Realizace	220 000
Cena na 1 rodinný dům	14 600

Podklad RTS, a.s.

V ceně jsou započteny zemní práce (kabelová rýha do 35/70 cm bez odstranění či obnovení zpevněného povrchu).

V ceně je započteno zaústění do napojovaných objektů.

Cena platí jak pro provedení metalickými, tak optickými kabely.

Poznámka:

Jedno vedení může vést současně více služeb, např. hlasové služby, internet, TV. Záleží na kapacitě (přenosových vlastnostech) vedení. Zemní práce tvoří podstatnou část ceny vedení, z toho důvodu nejsou ceny členěny podle charakteristiky vedení nebo podle kapacity.

Název publikace:	PRŮMĚRNÉ CENY DOPRAVNÍ A TECHNICKÉ INFRASTRUKTURY OBCÍ Aktualizace 2017
Vydává:	Ústav územního rozvoje Ministerstvo pro místní rozvoj ČR
Ústav územního rozvoje:	Ing. arch. Hana Šimková, Ph.D., garant úkolu, zpracovatel
Ministerstvo pro místní rozvoj ČR, odbor regionální politiky:	Ing. Josef Vlk, CSc., garant úkolu Ing. Martin Kolmistr
Místo a rok vydání:	Brno, srpen 2017
Vydání:	první
ISBN 978-80-87318-60-7 ISBN 978-80-7538-147-7	Ústav územního rozvoje Ministerstvo pro místní rozvoj ČR

MINISTERSTVO PRO MÍSTNÍ ROZVOJ ČR
Staroměstské nám. 6
110 15 Praha 1
Tel.: +420 224 861 111
www.mmr.cz

ÚSTAV ÚZEMNÍHO ROZVOJE
Jakubské nám. 3
602 00 Brno
Tel.: +420 542 423 111
www.uur.cz